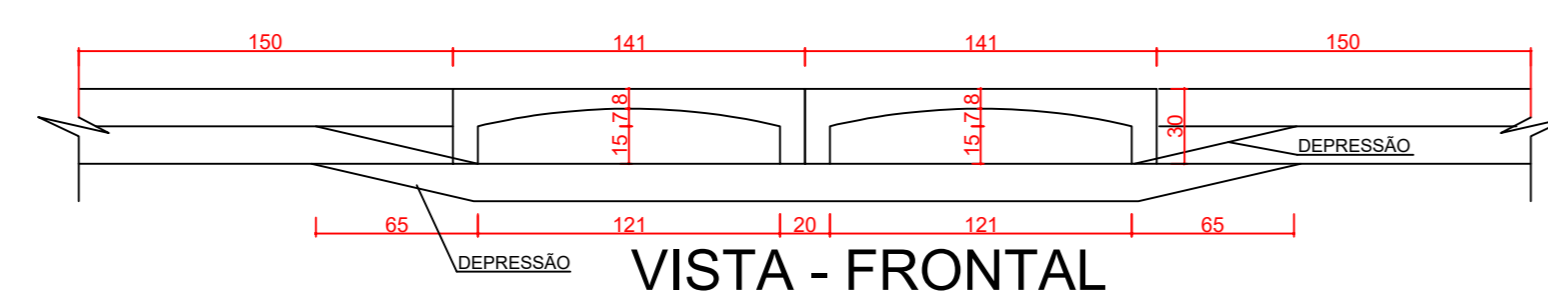
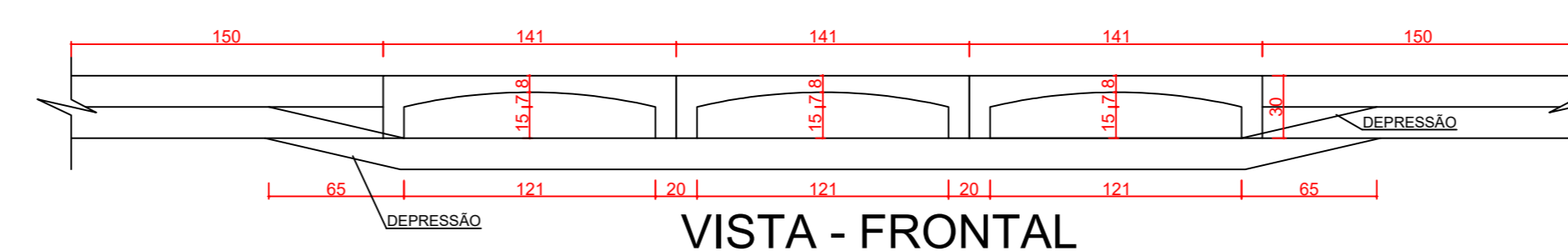


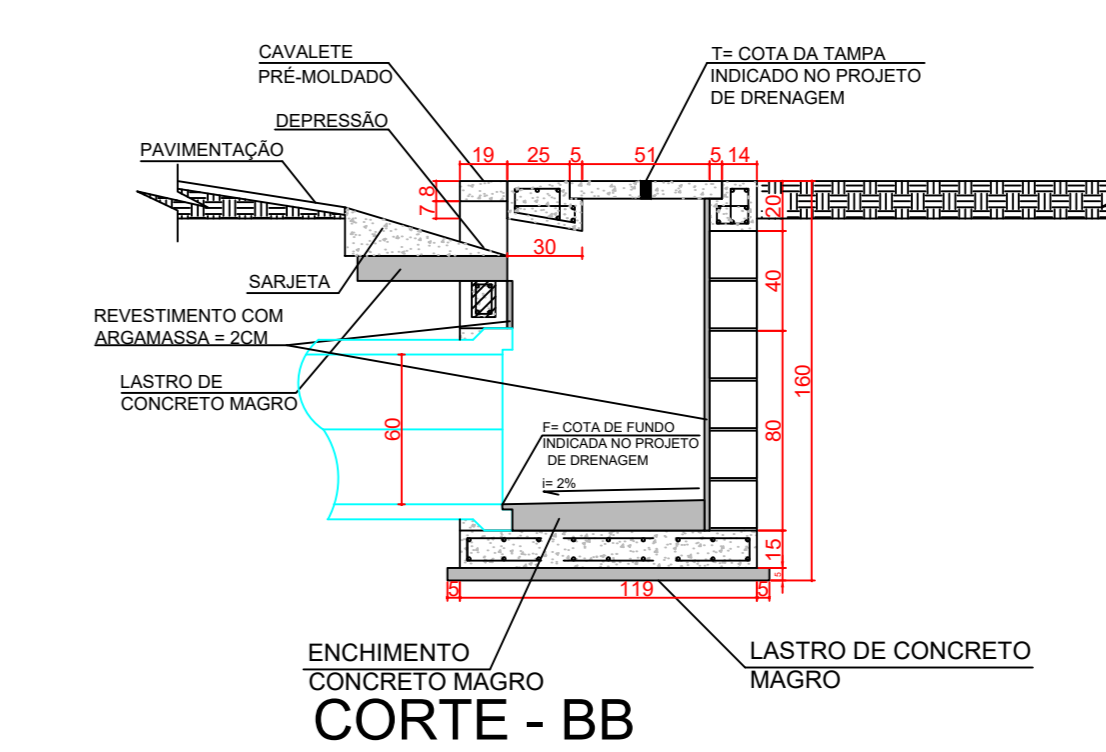
VISTA - FRONTAL



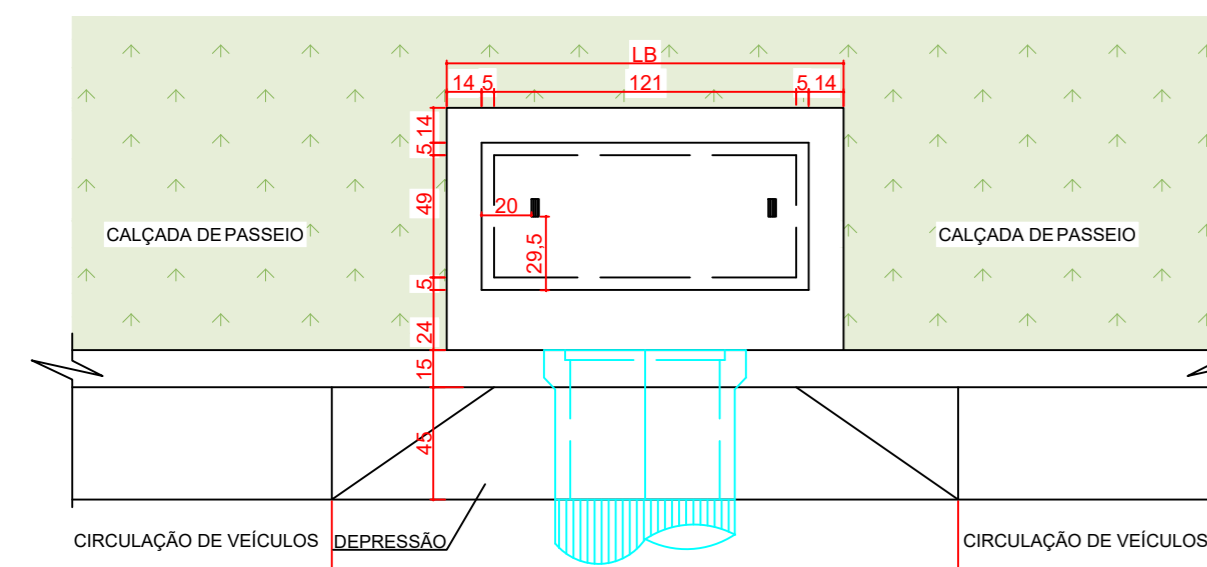
VISTA - FRONTAL



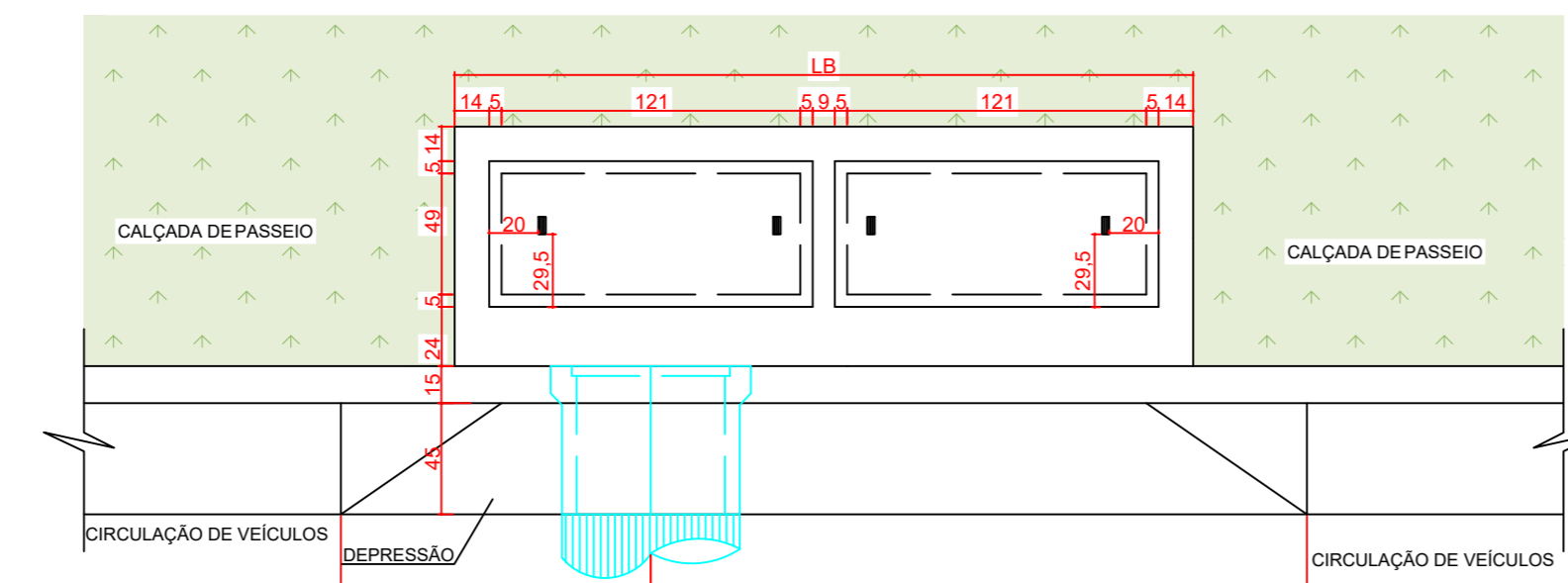
VISTA - FRONTAL



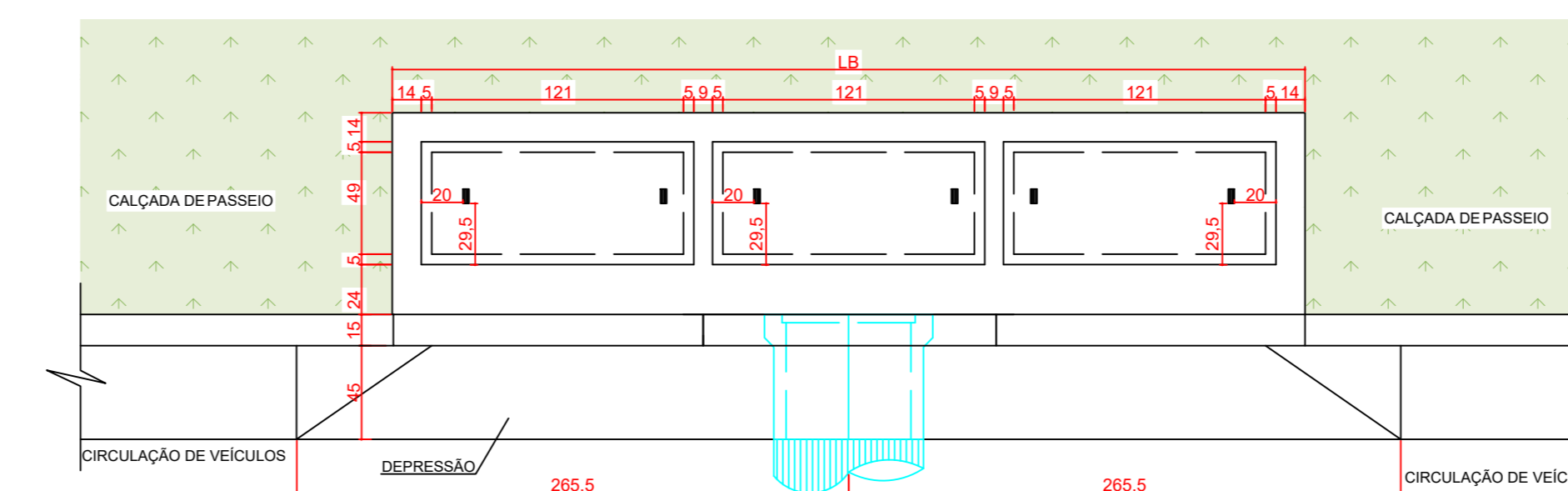
CORTE - BB



PLANTA SUPERIOR

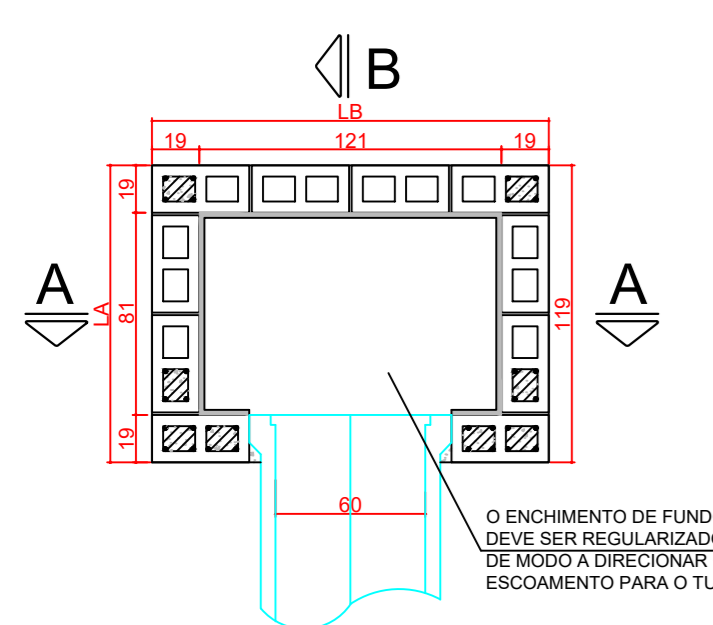


PLANTA SUPERIOR

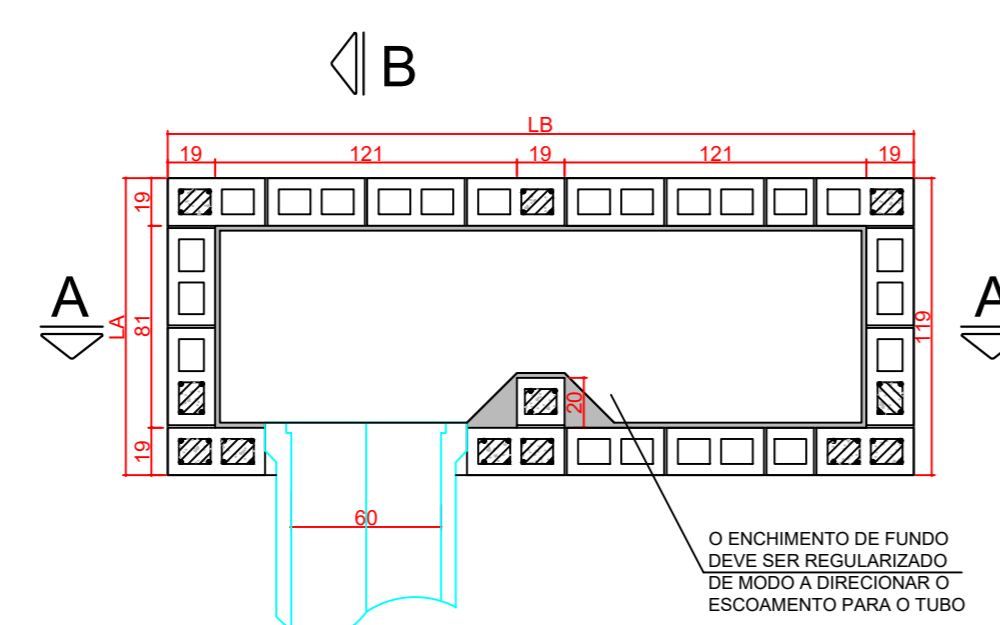


PLANTA SUPERIOR

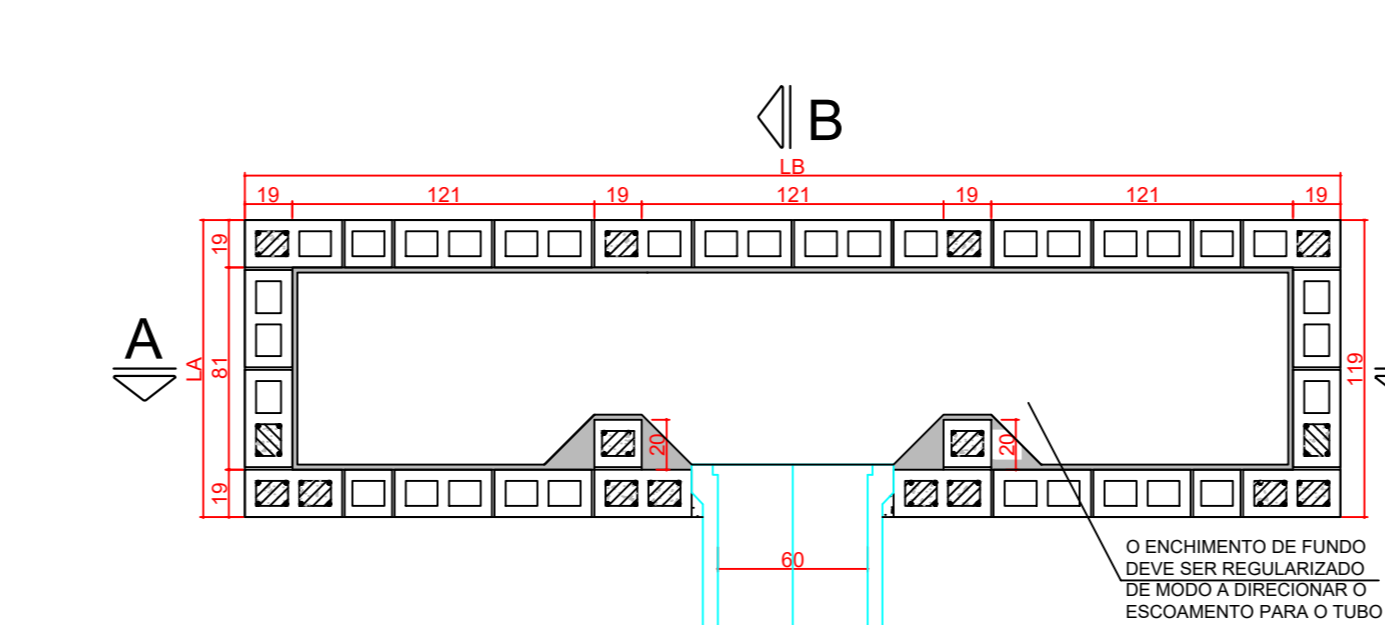
QUADRO DE BLOCOS		
PLANTA BAIXA	3D	DESCRIÇÕES
		BLOCO DE CONCRETO ESTRUTURAL (2 FUROS) 19X19X39CM
		BLOCO DE CONCRETO ESTRUTURAL (CANALETA) 19X19X39CM
		BLOCO DE CONCRETO ESTRUTURAL (3 FUROS) 19X19X54CM
		BLOCO DE CONCRETO ESTRUTURAL (1 FURO) 19X19X19CM



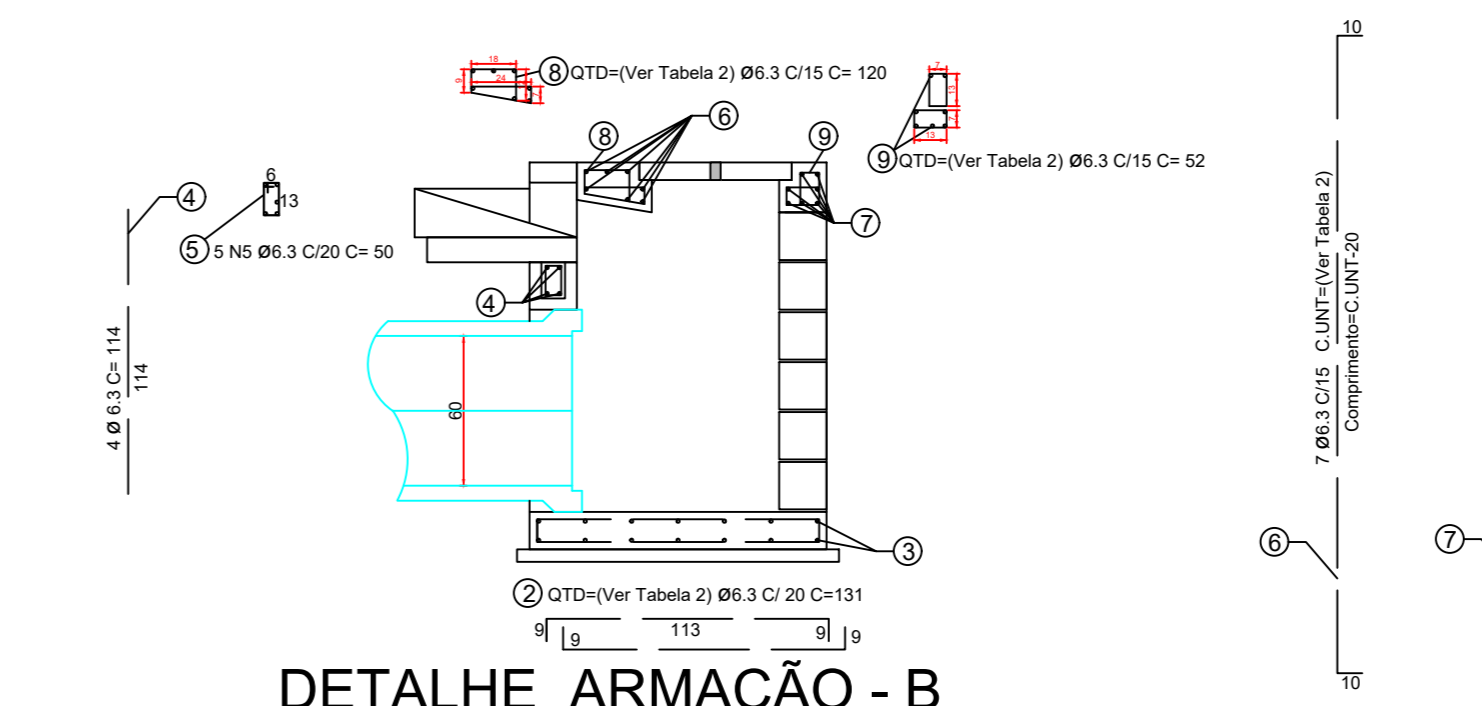
PLANTA INFERIOR



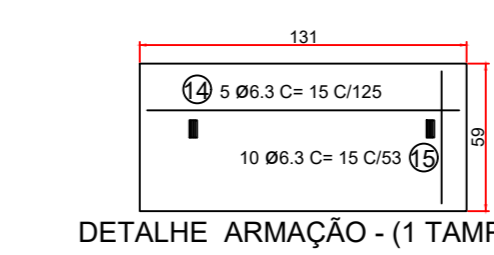
PLANTA INFERIOR



PLANTA INFERIOR



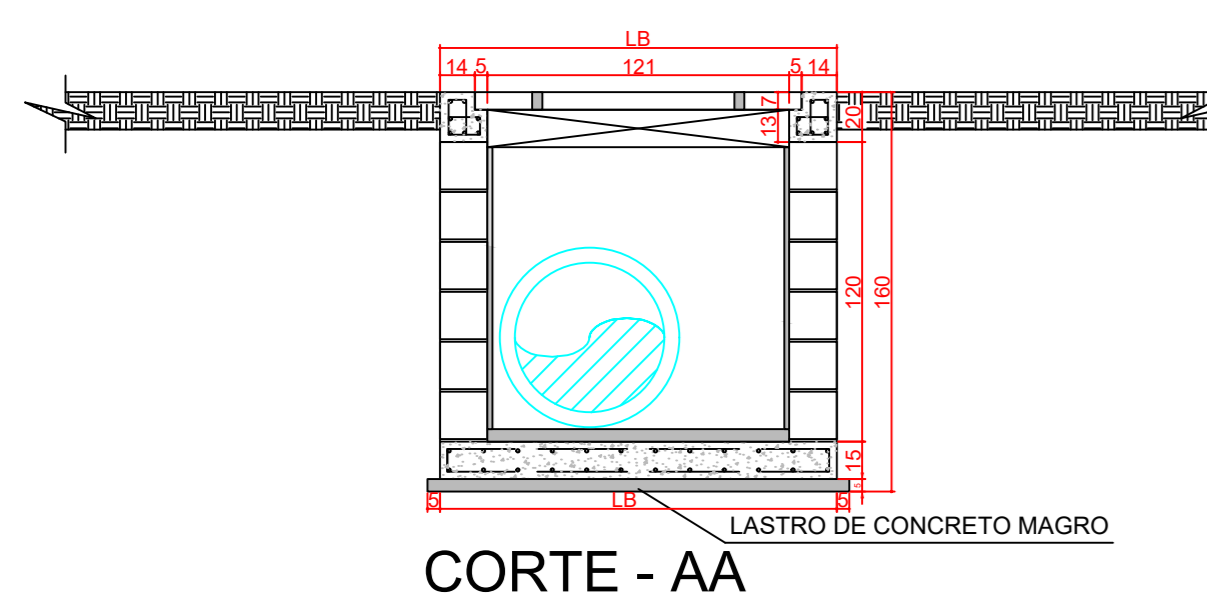
DETALHE ARMAÇÃO - B



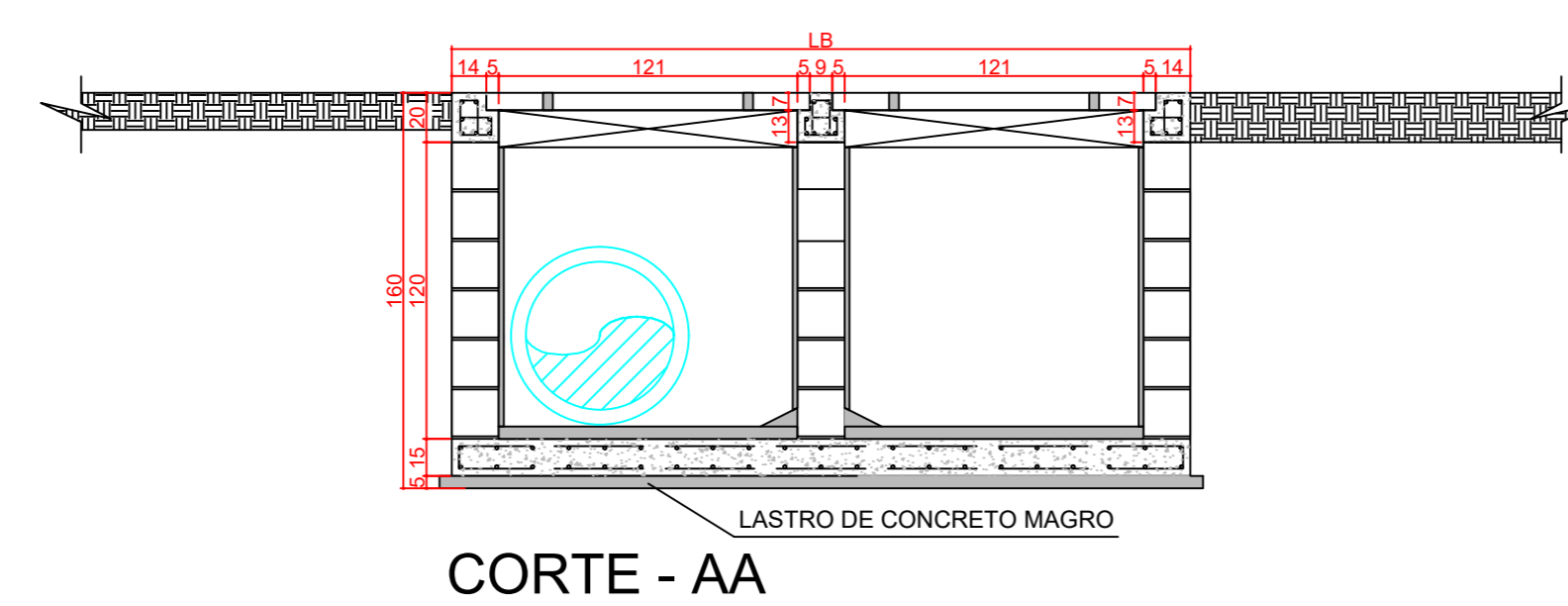
DETALHE ARMAÇÃO - (1 TAMPA)

NOTAS:

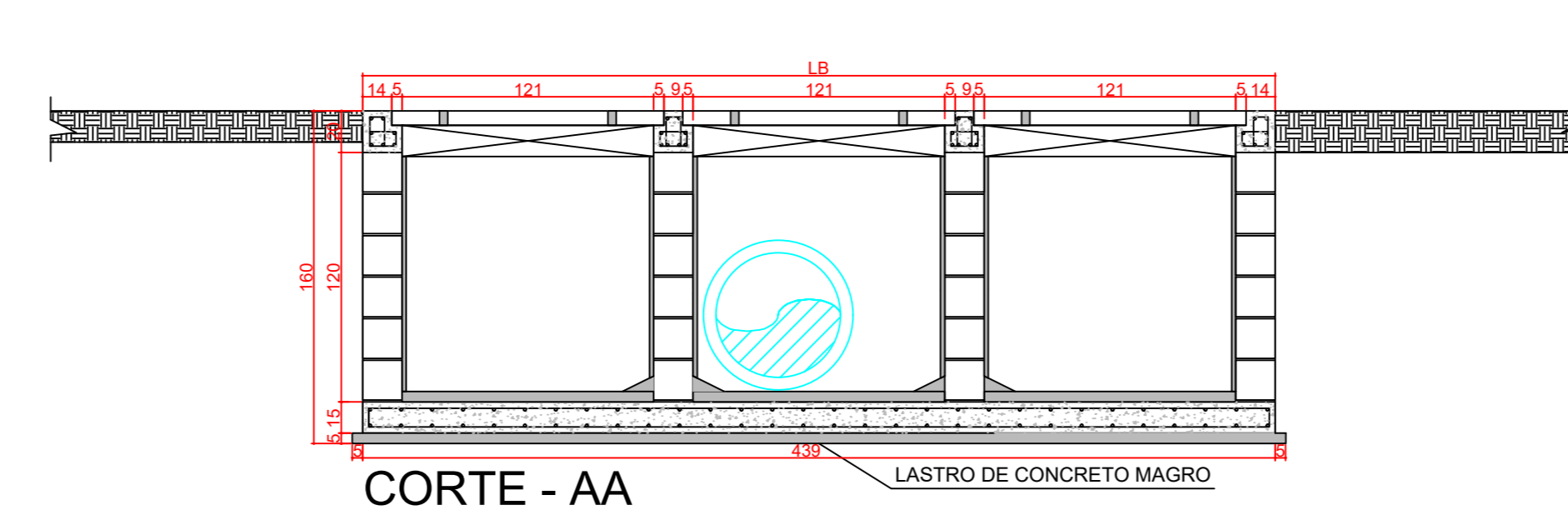
- CARACTERÍSTICAS DOS MATERIAIS:
 - CONCRETO ESTRUTURAL - CLASSE C25 (fck > 25 MPa)
 - CONSUMO MÍNIMO DE CIMENTO = 300 kg/m² DE CONCRETO.
 - CONCRETO MAGRO - (fck > 15MPa)
 - AÇO CA-50
 - BLOCO EM CONCRETO P/ ALVENARIA ESTRUTURAL
 - RESISTÊNCIA MÍNIMA DO GRAUTE: f_{gk} > 15MPa
 - RESISTÊNCIA MÍNIMA DOS BLOCOS: f_{gk} > 8 MPa
 - RESISTÊNCIA MÍNIMA DA ARGAMASSA DE ASSENTAMENTO: f_{ak} > 8 MPa
- COBRIMENTO DA ARMADURA - c = 3cm;
- GRAUTE: CONCRETO FEITO COM CIMENTO, AREIA E PEDRISCO COM "SLUMP" ≥ 15cm;
- REVESTIMENTO INTERNO IMPERMEABILIZADO COM ARGAMASSA DE CIMENTO E AREIA TRAÇO 1:3, ESPESSURA = 2cm, COM USO DE CIMENTO CP-III-RS E POLÍMETRO IMPERMEABILIZANTE;
- OS SEPTOS A SEREM GRAUTEADOS DEVERÃO SER LIMPOS PREVIAMENTE;
- EXECUTAR TODO O SISTEMA COM A FAMÍLIA DOS BLOCOS DE CONCRETO:
 - BLOCO E MEIO - 19X19X54
 - BLOCO - 19X19X39
 - MEIO BLOCO - 19X19X19
- A COMPACTAÇÃO LATERAL NO CONTORNO DOS BL (0,60m DA FACE EXTERNA DAS PAREDES) DEVERÁ SER FEITA COM EQUIPAMENTO MANUAL;
- AS QUANTIDADES DE MEDIDAS FIXAS SE REFEREM À LAJE DE FUNDO, LASTRO, ENCHIMENTO E PARTE SUPERIOR DA BOCA DE LOBO, INCLUINDO LAJES E CINTAS;
- OS QUANTITATIVOS APROXIMADOS FORAM LEVANTADOS DE ACORDO COM O PROJETO APRESENTADO PODENDO SOFRER ALTERAÇÕES DURANTE O DESENVOLVIMENTO DOS PROJETO DE DRENAGEM OU DURANTE A EXECUÇÃO DO BL.



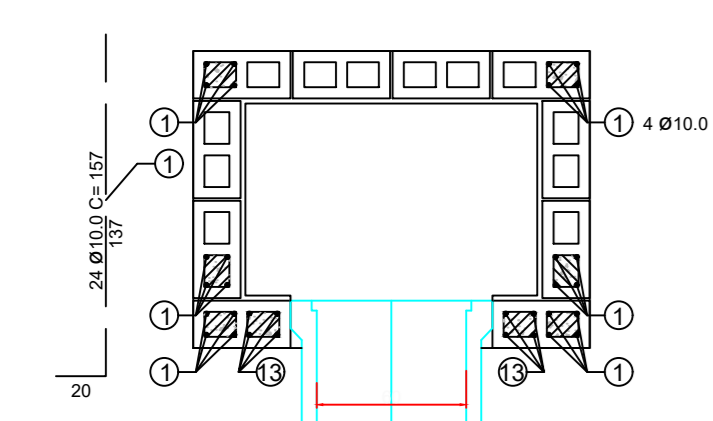
CORTE - AA



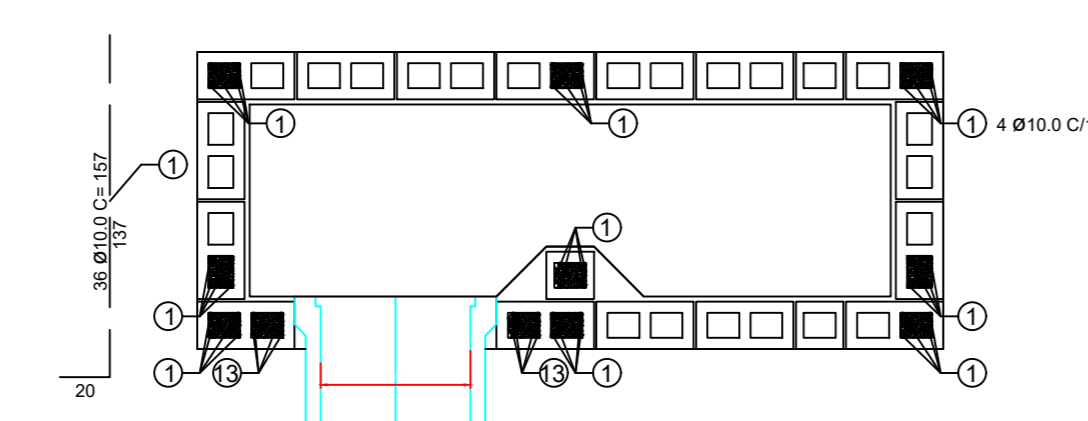
CORTE - AA



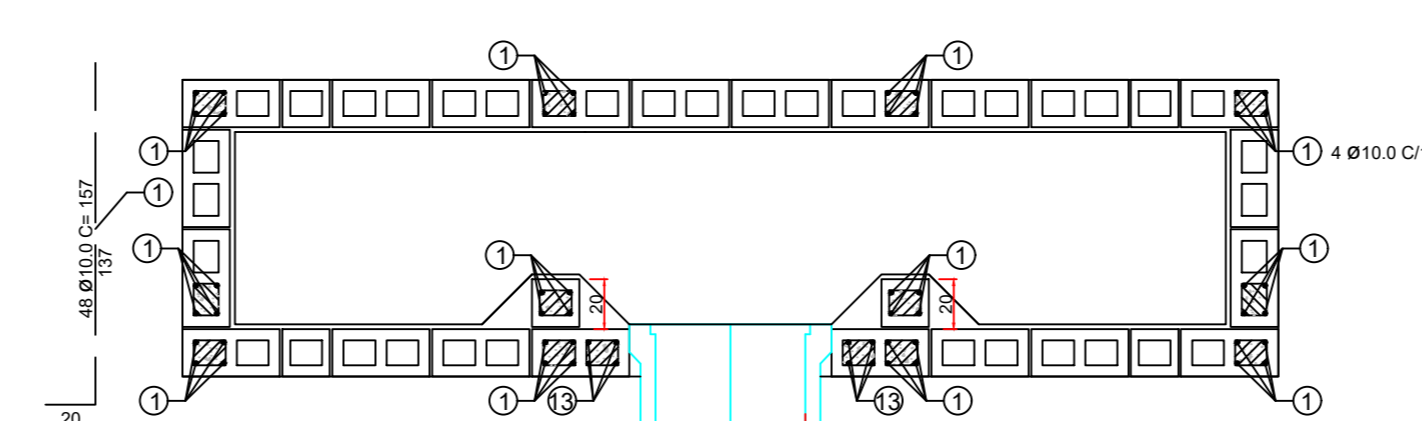
CORTE - AA



PLANTA ARMAÇÃO



PLANTA ARMAÇÃO



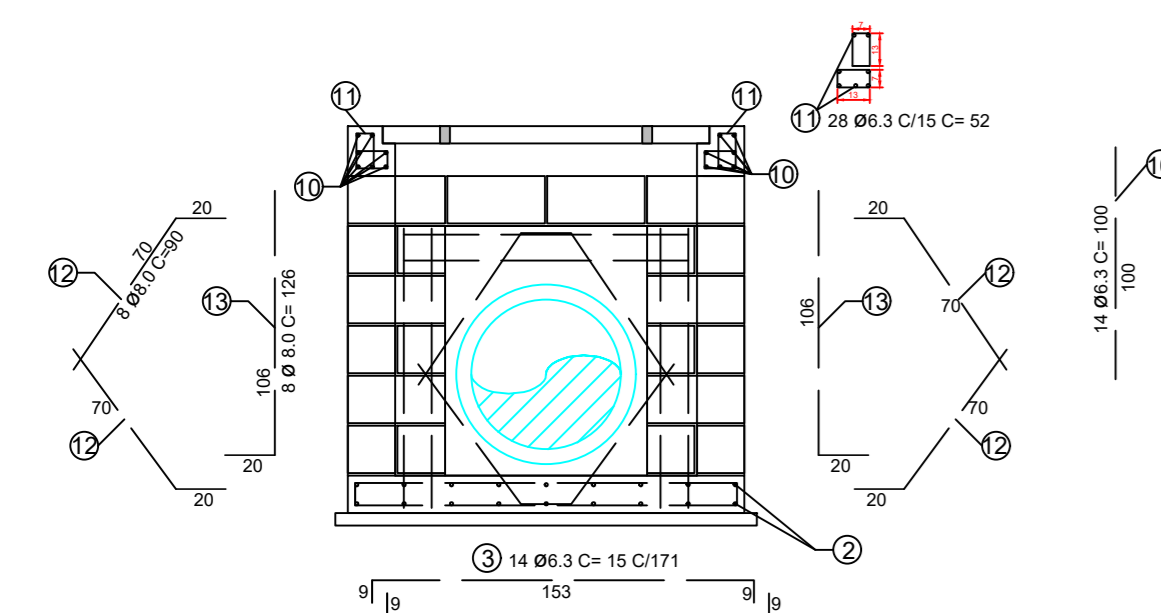
PLANTA ARMAÇÃO

QUADRO RESUMO DE DIMENSIONAMENTO BL

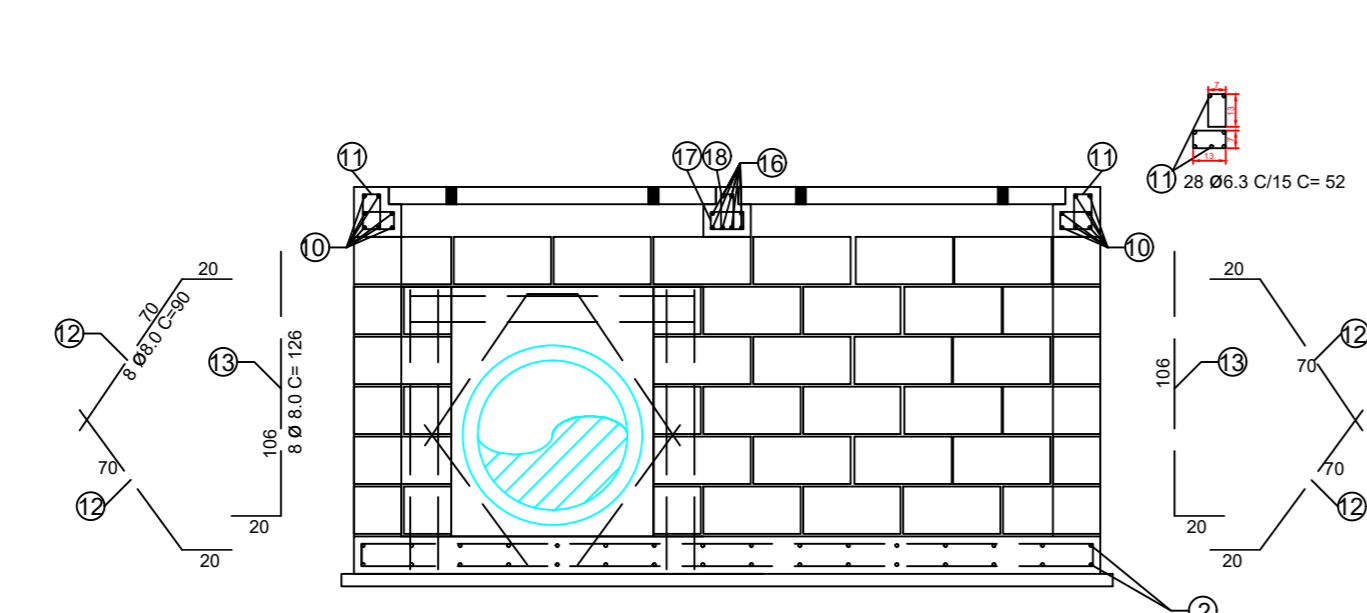
DESCRIÇÃO	BL - CALÇADA S/GRELHA		
	SIMPLES	DUPLA	TRIPLA
LA (cm)	119,0	119,0	119,0
LB (cm)	159,0	299,0	439,0
ALTURA ÚTIL (cm)	140,0	140,0	140,0
ALVENARIA ESTRUTURAL - m ²	5,11	8,90	12,46
AÇO (CA-50) - kg	70,91	111,59	151,57
GRAUTE - m ³	0,23	0,32	0,37
CONCRETO (C25) - m ³	0,53	0,97	1,52
FORMA - m ²	5,35	7,23	10,96
REVESTIMENTO - m ²	4,45	7,99	11,56
LASTRO DE CONCRETO - m ²	0,16	0,27	0,45
CAVALETE - Unidade	1,00	2,00	3,00
TAMPA EM CONCRETO 131X68X8cm	-	-	-
TAMPA EM CONCRETO 131X59X7cm	1,00	2,00	3,00
GRELHA DE FERRO - 131X43cm	-	-	-
GRELHA DE FERRO - 132X52cm	-	-	-

QUADRO RESUMO DE AÇO

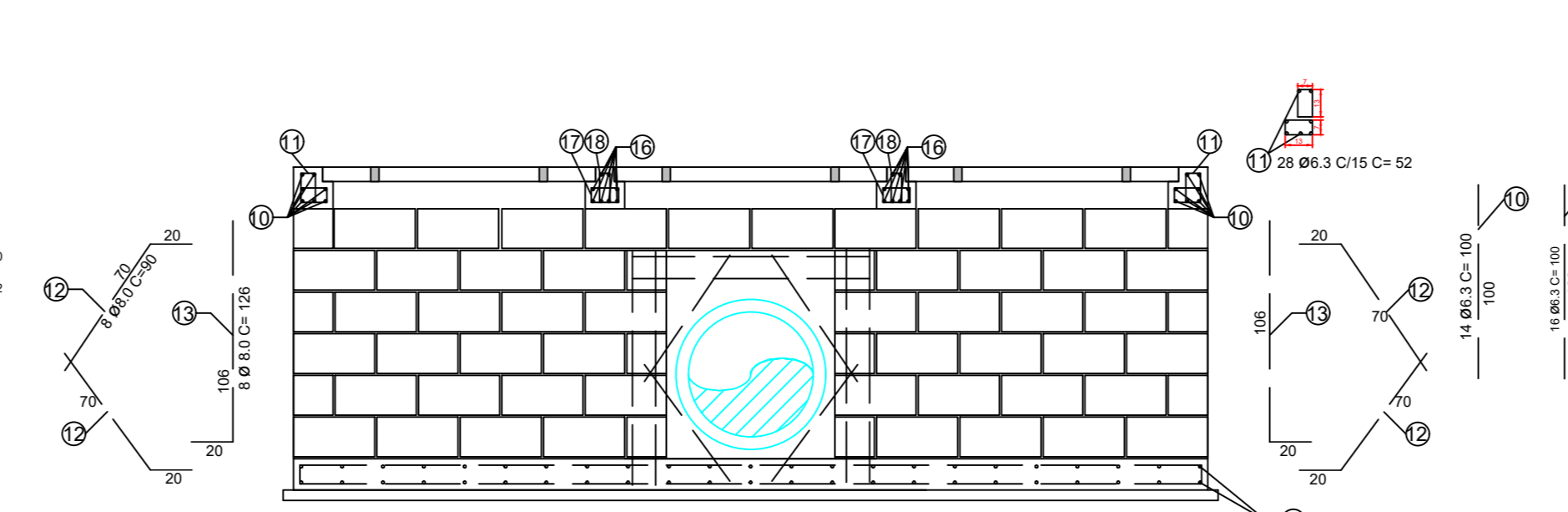
DESCRIÇÃO	BL - CALÇADA S/GRELHA		
	SIMPLES	DUPLA	TRIPLA
N1 ø 10,0	24	157	36
N2 ø 6,3	16	131	32
N3 ø 6,3	14	171	14
N4 ø 6,3	4	114	4
N5 ø 6,3	5	50	5
N6 ø 6,3	7	153	7
N7 ø 6,3	7	153	7
N8 ø 6,3	12	120	21
N9 ø 6,3	24	52	42
N10 ø 6,3	14	100	14
N11 ø 6,3	28	52	28
N12 ø 8,0	8	90	8
N13 ø 8,0	8	126	8
N14 ø 6,3	5	125	10
N15 ø 6,3	10	53	20
N16 ø 6,3	-	-	8
N17 ø 6,3	-	-	7
N18 ø 6,3	-	-	7



DETALHE ARMAÇÃO - A



DETALHE ARMAÇÃO - A



DETALHE ARMAÇÃO - A

BLS - SEM GRELHA

PLANTA DE DETALHAMENTO

PROJETO DE DRENAGEM

RESUMO DO QUADRO DE ÁREAS			FOLHA
DISCRICÃO	QUANTIDADE	ÁREA	
-	-	-	01/01
-	-	-	
-	-	-	
-	-	-	
-	-	-	

REVISÃO 01
27 DE NOVEMBRO DE 2018

AUTOR DESENHO: JOSIAS BORGES
FONE: (63) 9955-3395

ESCALA: 1/1.000

CONTEÚDO:
VISTA FRONTAL
PLANTA SUPERIOR
PLANTA INFERIOR
CORTE AA
CORTE BB
DETALHE ARMAÇÃO
NOTAS

AUTOR PROJETO: RT: JOSIAS ASCHEY SANTOS MENDES BORGES
ENGENHEIRO CIVIL, CREA: 205.043 D/TO

MENDES B BORGES ENGENHARIA LTDA-ME
ENG. CIVIL E TEC. EM AGRIMENSURA JOSIAS ASCHEY BORGES
CREA: 205.043 D/TO
CNPJ: 17.342.273/0001-11
(63) 9 9955-3395 / JOSIAS@MENDESBOORGES.COM
(63) 9 9955-1515 / MARCELO@MENDESBOORGES.COM

MB