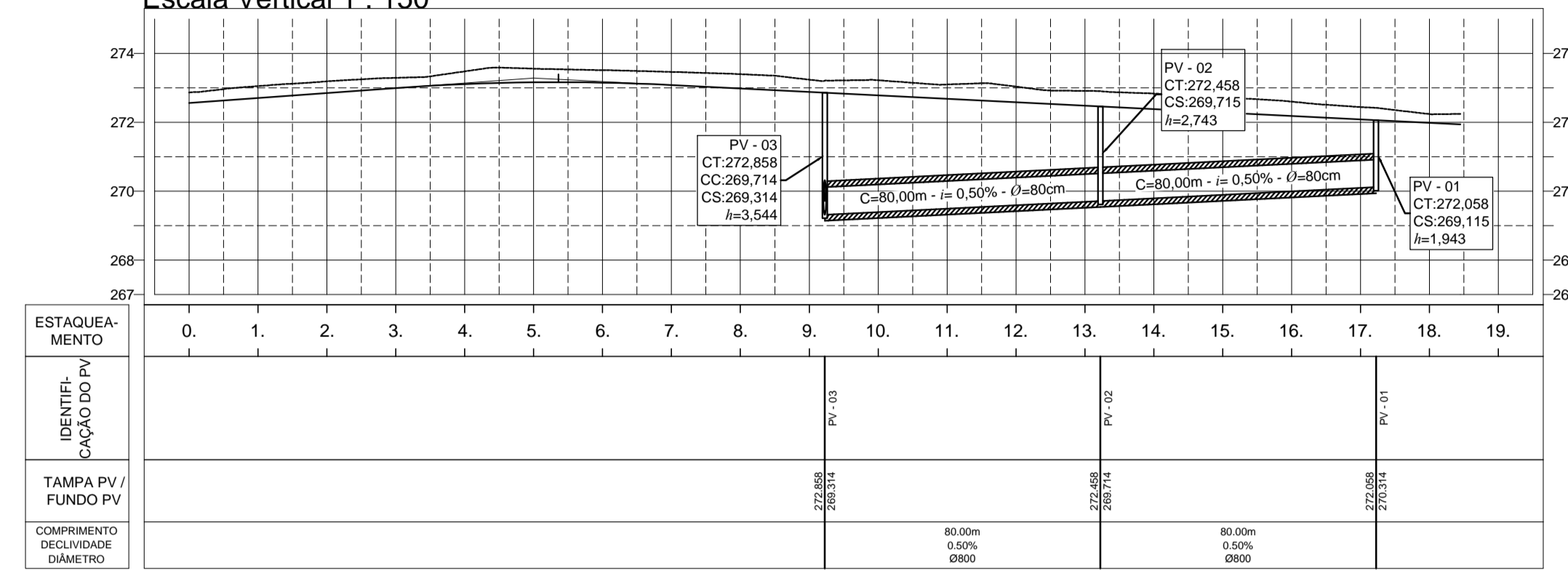
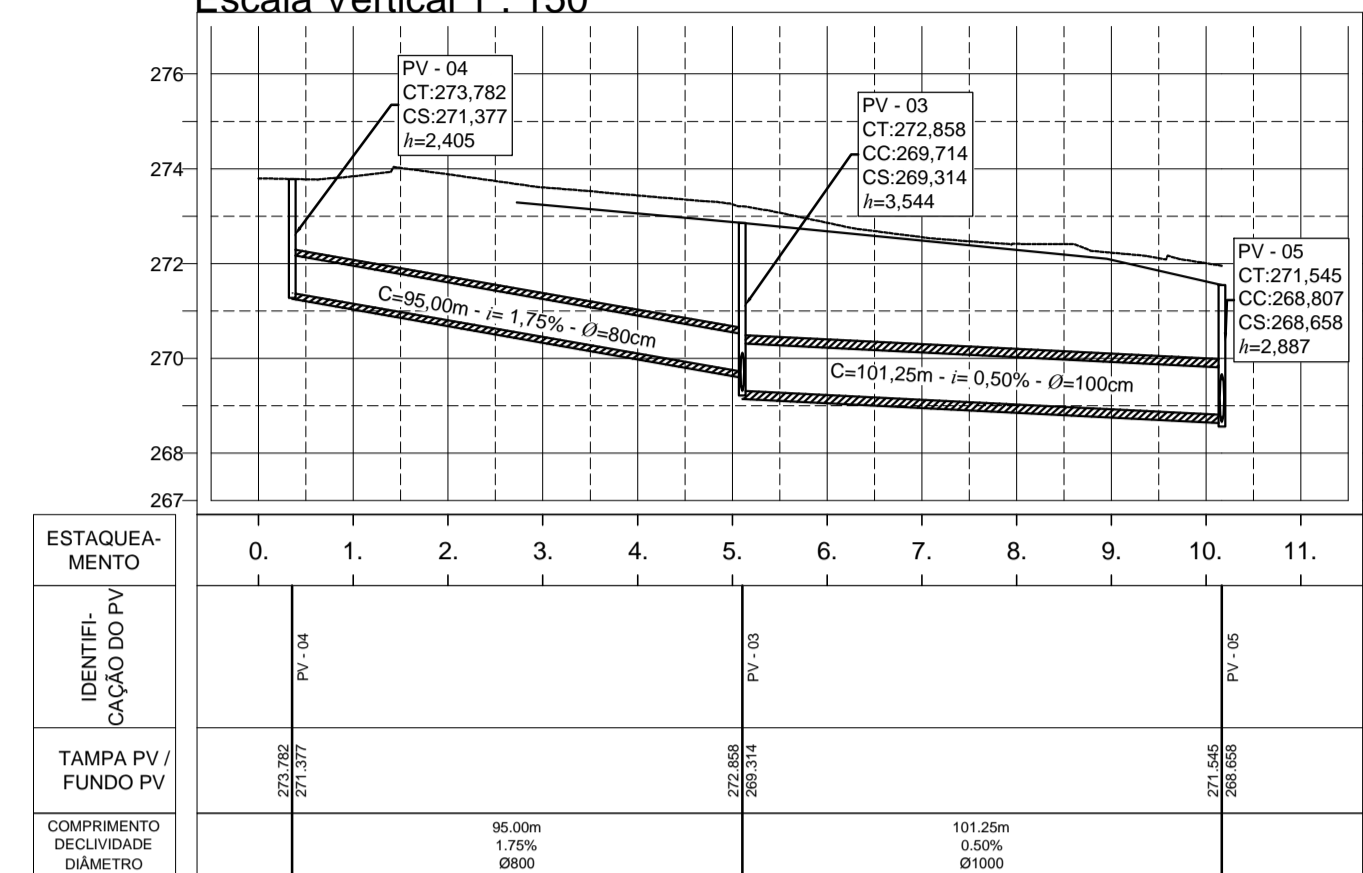


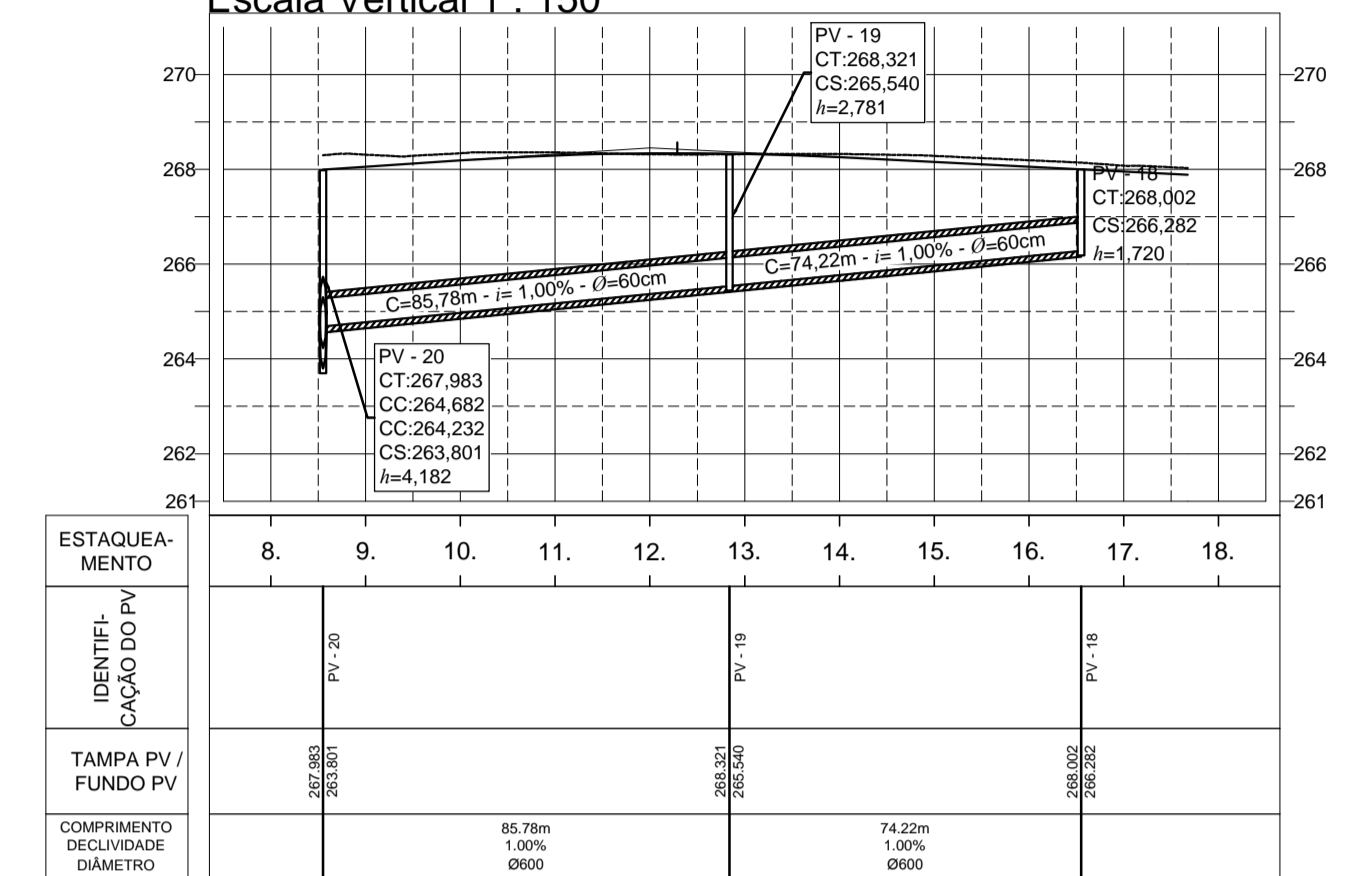
**Perfil Alameda 11**  
Escala Horizontal 1 : 1.500  
Escala Vertical 1 : 150



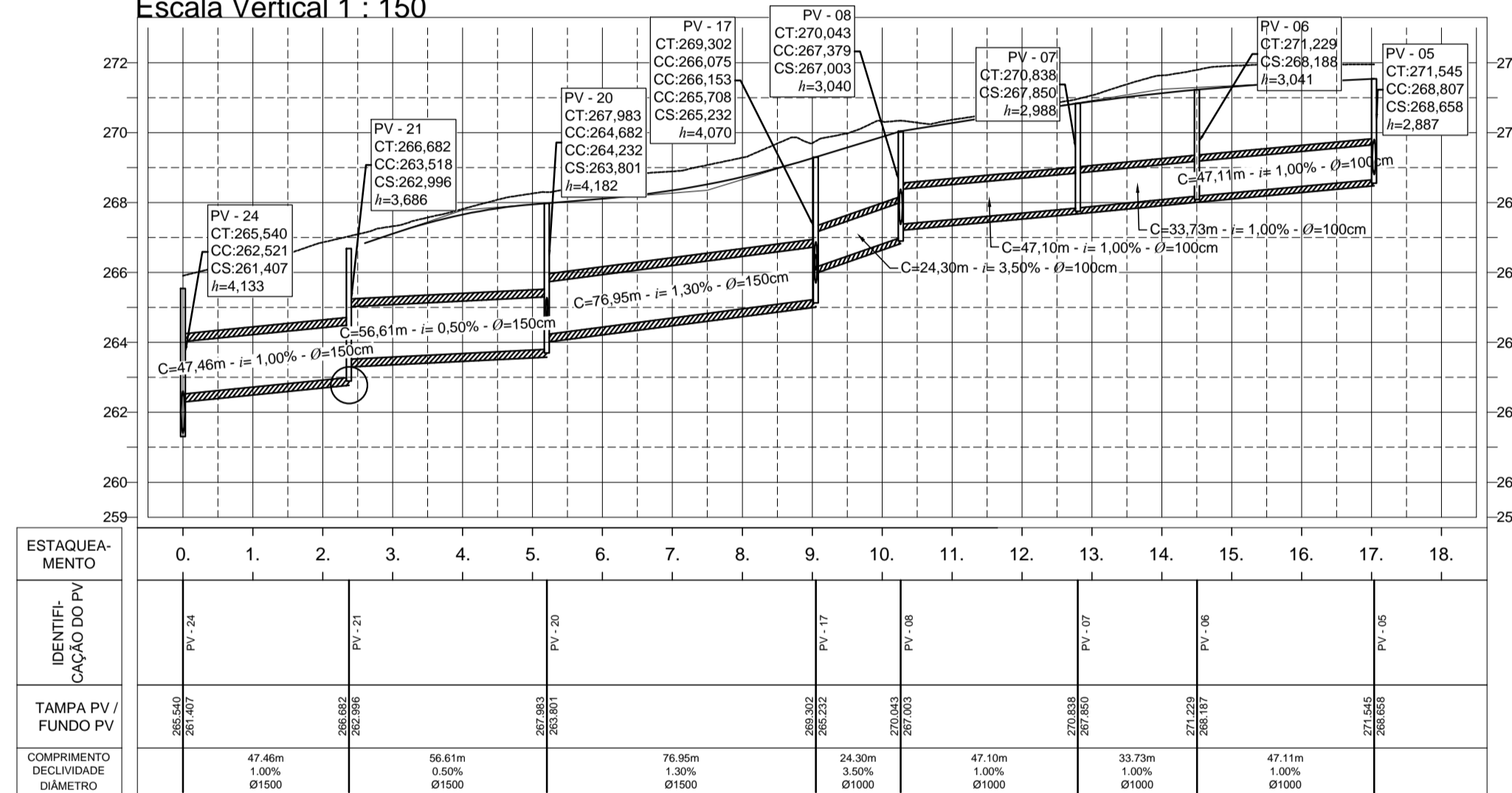
**Perfil Alameda 10a**  
Escala Horizontal 1 : 1.500  
Escala Vertical 1 : 150



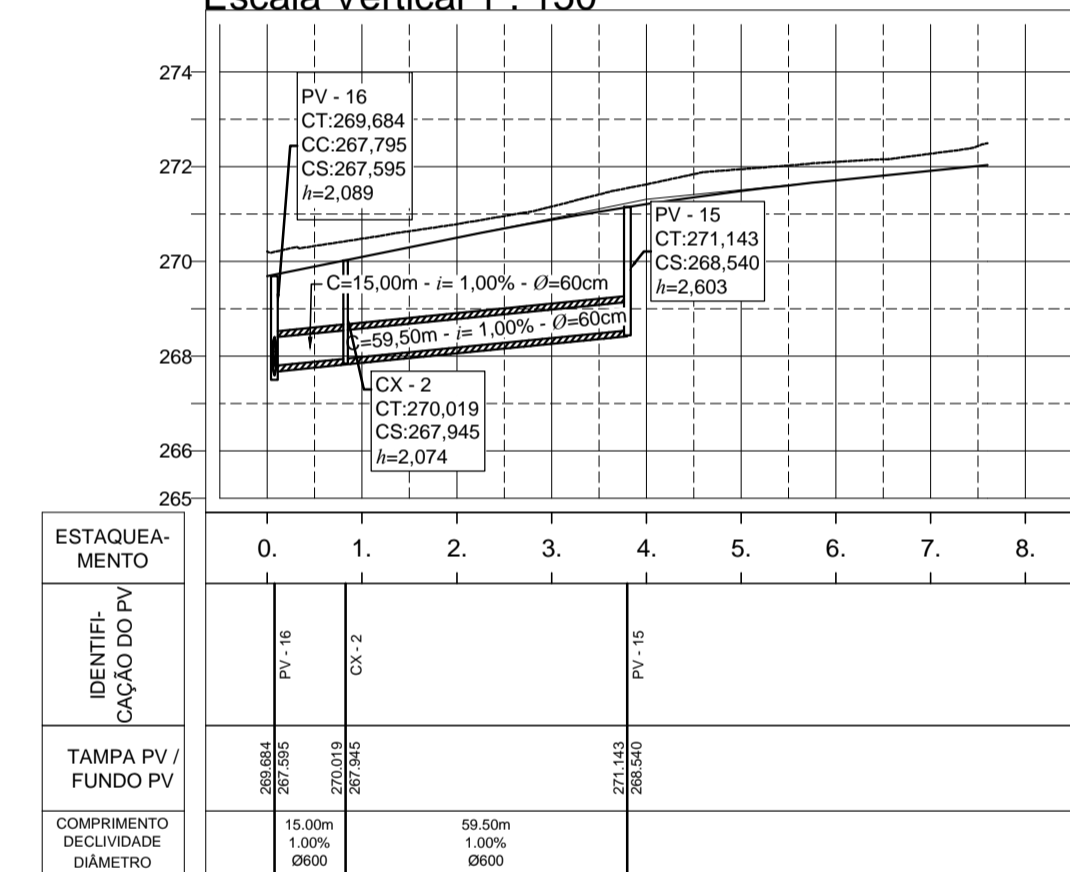
**Perfil Alameda 2a**  
Escala Horizontal 1 : 1.500  
Escala Vertical 1 : 150



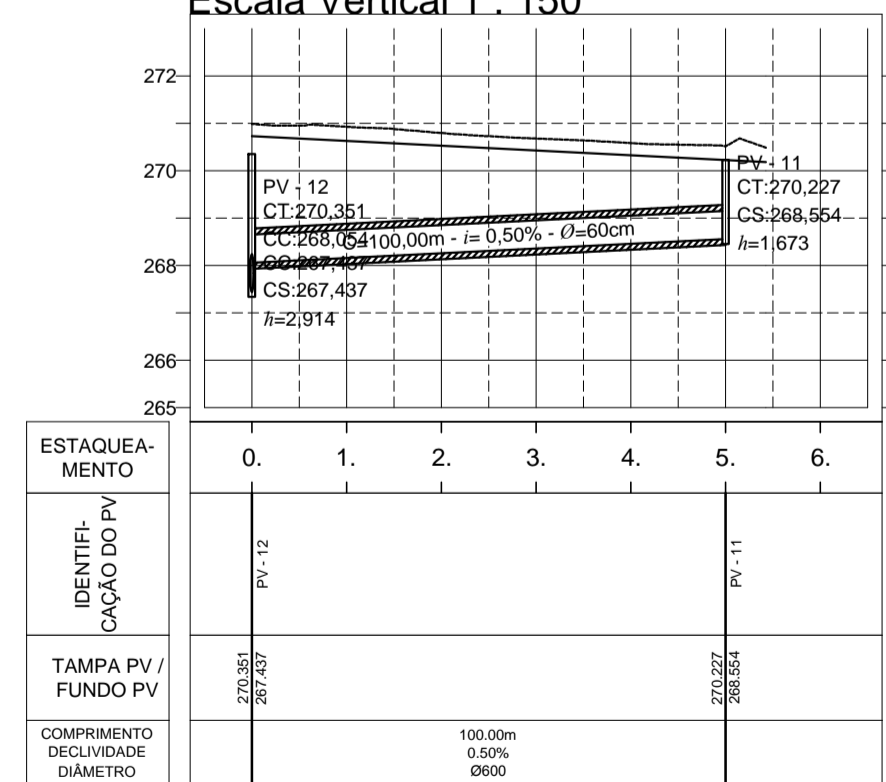
**Perfil Alameda 9**  
Escala Horizontal 1 : 1.500  
Escala Vertical 1 : 150



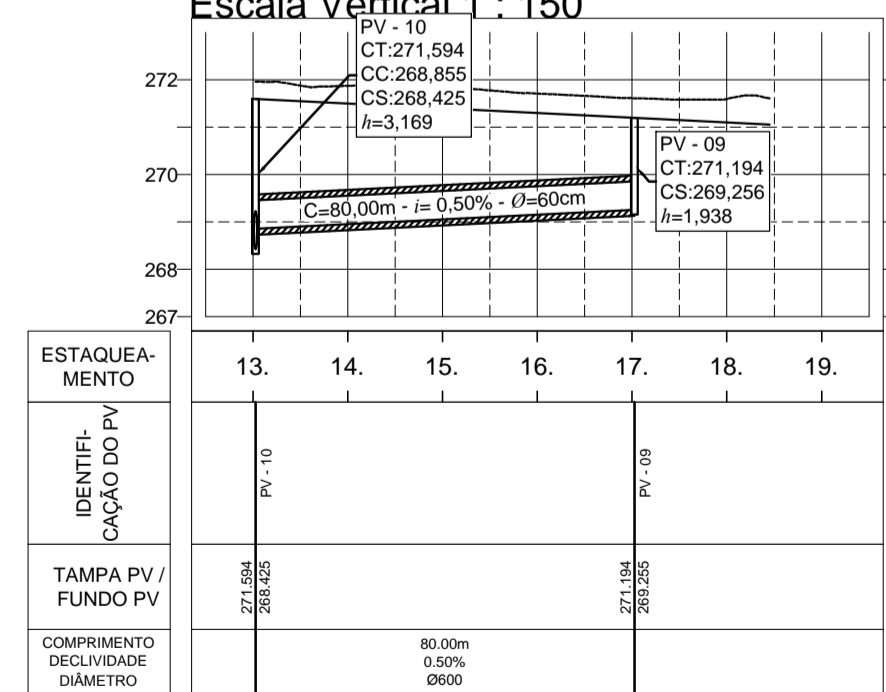
**Perfil Alameda 8**  
Escala Horizontal 1 : 1.500  
Escala Vertical 1 : 150



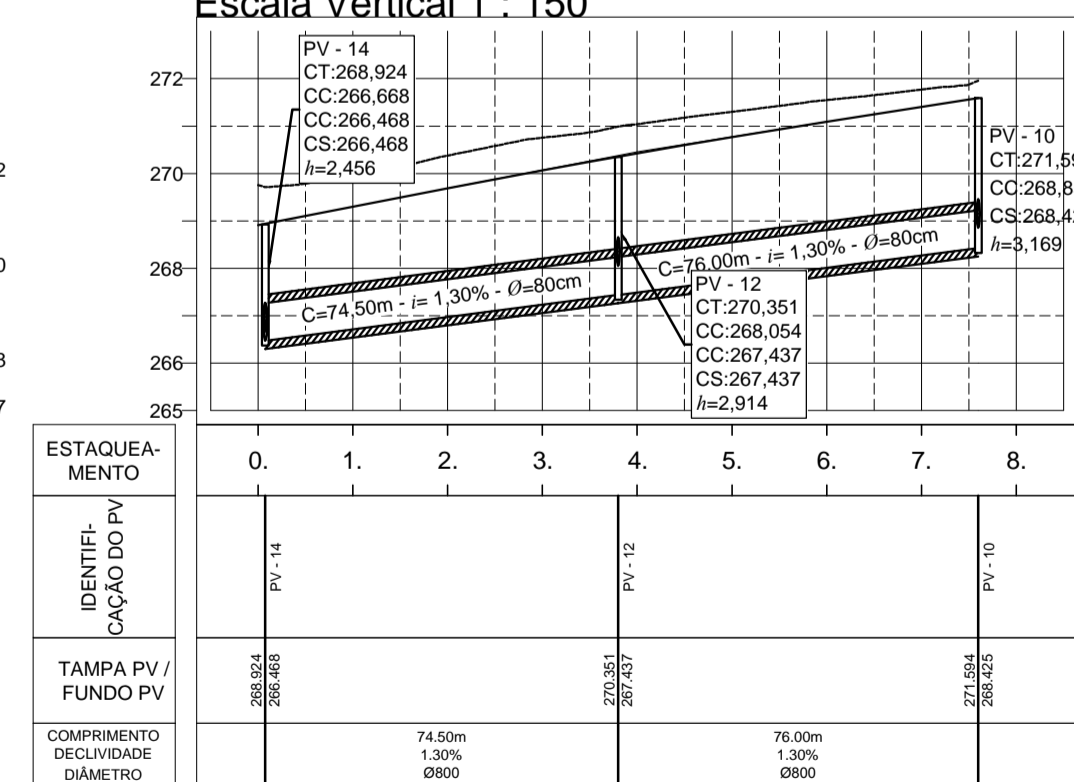
**Perfil Alameda 5**  
Escala Horizontal 1 : 1.500  
Escala Vertical 1 : 150



**Perfil Alameda 6**  
Escala Horizontal 1 : 1.500  
Escala Vertical 1 : 150



**Perfil Alameda 7**  
Escala Horizontal 1 : 1.500  
Escala Vertical 1 : 150



PERFIS DE DRENAGEM  
ESCALA 1 : 1.500



PROJETO:	Projeto de Drenagem de Águas Pluviais	ÁREA:	24.815,90 m <sup>2</sup> - TSD - Ruas Internas
RESPONSÁVEL TÉCNICO:	Cleudson Dias de Sousa	ÁREA:	984,34 m <sup>2</sup> - CBUQ - Avenidas
MATRICULA:	176211	ÁREA:	108,40 m <sup>2</sup> - Intertravado - P. Pedestre
LOCAL:	Quadra 508 Norte e entorno (trecho Avenidas NS-10, NS-08, LO-14 e LO-16) Perfis Longitudinal de Drenagem	DATA:	06/03/2019
		ESCALA:	Indicada
		FOLHA:	