



PREFEITURA DE PALMAS
Secretaria de Planejamento, Orçamento e Gestão
Superintendência de Compras e Licitações
EDITAL DE PREGÃO ELETRÔNICO Nº 127/2019
REGISTRO DE PREÇOS
EXCLUSIVO ME e EPP

SUCOL/SEPLOG
Fls.: _____
Ass.: _____

EDITAL EXCLUSIVO PARA MICROEMPRESAS E EMPRESAS DE PEQUENO PORTE



PREFEITURA DE PALMAS
Secretaria de Planejamento, Orçamento e Gestão
Superintendência de Compras e Licitações
EDITAL DE PREGÃO ELETRÔNICO Nº 127/2019
REGISTRO DE PREÇOS
EXCLUSIVO ME e EPP

SUCOL/SEPLOG
Fis.: _____
Ass.: _____

COMPOSIÇÃO DO EDITAL

PREÂMBULO

1. DO OBJETO	3
2. DA PARTICIPAÇÃO	3
3. DOS ESCLARECIMENTOS E IMPUGNAÇÕES	5
4. DO CREDENCIAMENTO NO APLICATIVO www.portaldecompraspublicas.com.br	5
5. DO PROCEDIMENTO DO PREGÃO ELETRÔNICO	5
5.1. <i>Do Envio das Propostas de Preços pelo Sistema Eletrônico.</i>	5
5.2. <i>Da Abertura e do Julgamento das Propostas de Preços.</i>	6
5.3. <i>Da Sessão de Disputa e da Formulação de Lances.</i>	7
6. DO ENVIO DOS DOCUMENTOS PARA HABILITAÇÃO E DA PROPOSTA DE PREÇOS DETALHADA DO MELHOR CLASSIFICADO	8
7. DA HABILITAÇÃO	9
8. DOS RECURSOS	12
9. DA ADJUDICAÇÃO E DA HOMOLOGAÇÃO	13
10. DA ATA DE REGISTRO DE PREÇOS	13
11. DO CADASTRO DE RESERVA	13
12. DO CONTRATO E DOTAÇÃO ORÇAMENTÁRIA	14
13. DA EXECUÇÃO DO OBJETO	14
14. DO PAGAMENTO E DO REAJUSTE	15
15. DAS SANCÕES ADMINISTRATIVAS	15
16. DAS DISPOSIÇÕES FINAIS	17
ANEXOS	19
ANEXO I - Especificações do Objeto	19
ANEXO II - Termo de Referência	20
ANEXO III - Minuta da Ata de Registro de Preços	25
ANEXO IV - Minuta do Contrato	40



PREFEITURA DE PALMAS
Secretaria de Planejamento, Orçamento e Gestão
Superintendência de Compras e Licitações
EDITAL DE PREGÃO ELETRÔNICO Nº 127/2019
REGISTRO DE PREÇOS
EXCLUSIVO ME e EPP

SUCOL/SEPLOG
Fls.: _____
Ass.: _____

PREÂMBULO

Órgão interessado:	Fundação Municipal de Meio Ambiente - Fundo Municipal de Meio Ambiente de Palmas - FMA
Processo:	2019070135
Regime Legal:	Lei Federal nº 10.520/2002, Lei Federal nº 8.666/1993 e suas alterações, Lei Complementar Federal nº 123/2006 e alterações, Lei Complementar Municipal nº 178/2008, Lei Municipal nº 203/2005, Decretos Municipais nºs. 34/2006, 415/2013, 946/2015 e 1.031/2015 com suas alterações.
Tipo Licitação:	MENOR PREÇO POR ITEM
Exame do Edital:	www.portaldecompraspublicas.com.br http://www.palmas.to.gov.br/transparencia/81/ http://portaldatransparencia.palmas.to.gov.br/licitacao/
Retirada do Edital e Local da Sessão:	www.portaldecompraspublicas.com.br
Data da Sessão:	20/12/2019
Hora da Sessão:	14h00min (horário de Brasília-DF)
Recebimento propostas:	Início: 09/12/2019 às 18h00min Término: 20/12/2019 às 13h45min
Limite para Impugnação:	18/12/2019 às 14h00min (horário de Brasília-DF)
Informações:	Telefax (63) 3212-7243 / 7244 em horário comercial E-mail: compraslicitacoes@palmas.to.gov.br

1. DO OBJETO

1.1. Este pregão para registro de preços tem por objeto a futura **contratação de empresa para prestar serviços de comunicação visual, com a confecção e instalação de placas para atender o Fundo Municipal de Meio Ambiente** de acordo com as quantidades, especificações e condições constantes neste Edital e seus anexos.

1.2. As quantidades constantes na especificação do **ANEXO I** são estimativas, podendo a Administração não contratar a totalidade das mesmas.

1.3. Não será permitida a indicação de cota mínima a ser registrada.

2. DA PARTICIPAÇÃO

2.1. Poderão participar deste PREGÃO empresas que atenderem todas as exigências deste edital e estiverem, nos termos do artigo 3º, incisos I e II, da Lei Complementar nº 123, de 14 de dezembro de 2006, enquadradas como Microempresas ou Empresas de Pequeno Porte, desde que satisfaça às exigências deste edital, exceto consórcio.

2.1.1. Para comprovação de microempresa ou empresa de pequeno porte, deverá ser apresentada certidão expedida pela Junta Comercial ou pelo Registro Civil das Pessoas Jurídicas, conforme o caso, que comprove a condição de microempresa ou empresa de pequeno porte, nos termos do artigo 3º da Instrução Normativa nº 10, de 05/12/2013, do Departamento Nacional de Registro do Comércio – DNRC.



PREFEITURA DE PALMAS
Secretaria de Planejamento, Orçamento e Gestão
Superintendência de Compras e Licitações
EDITAL DE PREGÃO ELETRÔNICO Nº 127/2019
REGISTRO DE PREÇOS
EXCLUSIVO ME e EPP

SUCOL/SEPLOG
Fls.: _____
Ass.: _____

2.2. Para efeitos de participação das Microempresas ou Empresas de Pequeno Porte nesta licitação, nos termos do art. 3º, inciso I, da Lei Complementar nº 123/2006 e suas alterações, são considerados:

2.2.1. Microempresa – o empresário, a pessoa jurídica, ou a ela equiparada, que aufera, em cada ano-calendário, receita bruta igual ou inferior a R\$ 360.000,00 (trezentos e sessenta mil reais).

2.2.2. Empresa de Pequeno Porte – o empresário, a pessoa jurídica, ou a ela equiparada, que aufera, em cada ano-calendário, receita bruta superior a R\$ 360.000,00 (trezentos sessenta mil reais) e igual ou inferior a R\$ 4.800.000,00 (quatro milhões e oitocentos mil reais).

2.3. Não fará jus ao regime diferenciado e favorecido nas licitações públicas previsto na Lei Complementar nº 123/2006 e alterações da 147/2014, a Microempresa ou Empresa de Pequeno Porte:

- a) De cujo capital participe outra pessoa jurídica;
- b) Que seja filial, sucursal, agência ou representação, no País, de pessoa jurídica com sede no exterior;
- c) De cujo capital participe pessoa física que seja inscrita como empresário ou seja sócia de outra empresa que receba tratamento jurídico diferenciado, nos termos da referida Lei complementar, desde que a receita bruta global ultrapasse o limite de que trata o art. 3º, inciso II, da Lei Complementar nº 123/2006;
- d) Cujo titular ou sócio participe com mais de 10% (dez por cento) do capital de outra empresa não beneficiada por esta Lei Complementar, desde que a receita bruta global ultrapasse o limite de que trata o art. 3º, inciso II, da Lei Complementar nº 123, de 14 de dezembro de 2006;
- e) Cujo sócio ou titular seja, administrador ou equiparado de outra pessoa jurídica com fins lucrativos, desde que a receita bruta global ultrapasse o limite de que trata o inciso II do caput do art. 3º da Lei Complementar nº 123, de 14 de dezembro de 2006;
- f) Constituída sob a forma de cooperativa, salvo as de consumo;
- g) Que participe do capital de outra pessoa jurídica;
- h) Que exerça atividade de banco comercial, de investimentos e de desenvolvimento, de caixa econômica, de sociedade de crédito, financiamento e investimento ou de crédito imobiliário, de corretora ou de distribuidora de títulos, valores mobiliários e câmbio, de empresa de arrendamento mercantil, de seguros privados e de capitalização ou de previdência complementar;
- i) Resultante ou remanescente de cisão ou qualquer outra forma de desmembramento de pessoa jurídica que tenha ocorrido em um dos 5 (cinco) anos-calendário anteriores;
- j) Constituída sob a forma de sociedade por ações.
- k) Cujos titulares ou sócios guardem, cumulativamente, com o contratante do serviço, relação de pessoalidade, subordinação e habitualidade.

2.4. Não poderá participar desta licitação a empresa que:

- a) Tiver sido declarada inidônea na administração direta e indireta da União, dos Estados, do Distrito Federal e dos Municípios, abrangendo inclusive as entidades com personalidade jurídica de direito privado sob controle do poder público e das fundações por ele instituídas ou mantidas;
- b) Estiver impedida ou temporariamente suspensa de participar em licitação ou contratar com a Administração Pública;
- c) Incidir no estipulado no art. 9.º da Lei nº. 8.666/93;
- d) Se encontre em processo de dissolução, recuperação judicial, recuperação extrajudicial, falência, concordata, fusão, cisão ou incorporação;
 - d.1)** Só será permitida a participação de empresas em recuperação judicial e extrajudicial se comprovada, respectivamente, a aprovação ou a homologação do plano de recuperação pelo juízo competente e apresentada a certidão emitida pelo juízo da recuperação, que ateste a aptidão econômica e financeira para o certame.
- e) Possua em seu contrato ou estatuto social finalidade ou objeto incompatível com o deste Pregão;
- f) Estiverem reunidas sob forma de consórcio;



PREFEITURA DE PALMAS
Secretaria de Planejamento, Orçamento e Gestão
Superintendência de Compras e Licitações
EDITAL DE PREGÃO ELETRÔNICO Nº 127/2019
REGISTRO DE PREÇOS
EXCLUSIVO ME e EPP

SUCOL/SEPLOG
Fls.: _____
Ass.: _____

- g) Que sejam controladoras, coligadas ou subsidiárias entre si;
- h) Incorrer em outros impedimentos previstos em lei.

2.5. A participação no pregão dar-se-á por meio da digitação da senha relativa ao licitante e subsequente encaminhamento de proposta de preços até a data e horário previstos neste edital, exclusivamente por meio do sistema eletrônico.

3. DOS ESCLARECIMENTOS E IMPUGNAÇÕES

3.1. Os pedidos de esclarecimentos deverão ser encaminhados exclusivamente por meio eletrônico, através do site www.portaldecompraspublicas.com.br, em até 2 (dois) dias úteis antes da abertura do certame.

3.2. As impugnações, pelos licitantes, deverão ser dirigidas ao Pregoeiro exclusivamente por meio eletrônico, através do site www.portaldecompraspublicas.com.br, no prazo de até 2 (dois) dias úteis da abertura do certame, em observância às determinações contidas no art. 41 da Lei 8.666/93.

3.3. As respostas dos pedidos de esclarecimentos e das impugnações também serão realizadas pelo mesmo meio eletrônico, através do site www.portaldecompraspublicas.com.br.

4. DO CREDENCIAMENTO NO APLICATIVO www.portaldecompraspublicas.com.br

4.1. Para acesso ao sistema eletrônico, os interessados em participar do Pregão deverão dispor de um cadastro prévio, adquirindo login e senhas pessoais (intransferíveis), obtidas junto ao Portal de Compras Públicas pela website: www.portaldecompraspublicas.com.br.

4.2. As empresas licitantes deverão credenciar representantes, mediante a apresentação de procuração por instrumento público ou particular, com firma reconhecida, atribuindo poderes para formular lances de preços e praticar todos os demais atos e operações no Sistema de Licitações de Pregão Eletrônico. Sendo sócio - proprietário ou dirigente da empresa proponente, deverá apresentar cópia do respectivo estatuto ou contrato social, no qual estejam expressos poderes para exercerem direitos e assumir obrigações em decorrência de tal investidura.

4.3. É de exclusiva responsabilidade do usuário o sigilo da senha, bem como seu uso em qualquer transação efetuada diretamente ou por seu representante, não cabendo à Prefeitura Municipal de Palmas - Tocantins e ao Portal de Compras Públicas, a responsabilidade por eventuais danos decorrentes de uso indevido da senha, ainda que por terceiros. O credenciamento junto ao sistema eletrônico implica a responsabilidade legal do licitante e de seu representante legal pelos atos praticados e a presunção de capacidade técnica para realização das transações inerentes ao pregão eletrônico.

4.4. O *login* e a senha poderão ser utilizados em qualquer pregão eletrônico, salvo quando canceladas por solicitação do credenciado, por iniciativa desta Prefeitura Municipal de Palmas e do sítio www.portaldecompraspublicas.com.br, devidamente justificada, ou em virtude de sua inabilitação.

5. DO PROCEDIMENTO DO PREGÃO ELETRÔNICO

5.1. Do Envio das Propostas de Preços pelo Sistema Eletrônico.

5.1.1. Os fornecedores credenciados interessados em participar do pregão eletrônico, deverão enviar suas propostas de preços, utilizando, para tanto, exclusivamente, o sistema eletrônico do site www.portaldecompraspublicas.com.br, sendo consideradas inválidas as propostas apresentadas por quaisquer outros meios.

5.1.1.1. Antes do envio da proposta de preços, o fornecedor deverá efetuar a retirada do edital eletronicamente, no site www.portaldecompraspublicas.com.br.

5.1.2. As empresas que apresentarem propostas para participação no Pregão na forma Eletrônica, automaticamente estarão prestando declaração dando ciência que cumprem plenamente os requisitos de



PREFEITURA DE PALMAS
Secretaria de Planejamento, Orçamento e Gestão
Superintendência de Compras e Licitações
EDITAL DE PREGÃO ELETRÔNICO Nº 127/2019
REGISTRO DE PREÇOS
EXCLUSIVO ME e EPP

SUCOL/SEPLOG
Fls.: _____
Ass.: _____

habilitação, em conformidade com o disposto no art. 4º, VII, da Lei 10.520 de 17 de julho de 2002.

5.1.3. O representante credenciado observará as condições do Edital, disponível na lista de editais, observará as condições e exigências previstas e condicionantes do objeto do certame, manifestará, em campo próprio do sistema, o pleno conhecimento e atendimento às exigências de habilitação prevista neste edital e inserirá sua proposta inicial para o objeto deste certame, até a data e horário previsto no preâmbulo deste ato convocatório.

5.1.4. A apresentação da proposta por parte do licitante significa o pleno conhecimento e sua integral concordância com as cláusulas deste Edital.

5.1.5. A empresa licitante será responsável por todas as transações que forem efetuadas em seu nome no sistema eletrônico, assumindo como firmes e verdadeiras suas propostas e lances.

5.1.6. Caberá à empresa licitante acompanhar todas as operações no sistema eletrônico durante a sessão pública do pregão, ficando responsável pelo ônus decorrente da perda de negócios diante da inobservância de quaisquer mensagens emitidas pelo sistema ou de sua desconexão.

5.1.7. Ao oferecer sua proposta no sistema eletrônico, o licitante deverá preencher o campo PREÇO UNITÁRIO, encontrado na tela, com o preço unitário proposto para cada um dos itens especificados no ANEXO I (OBJETO) deste edital, em moeda nacional, com apenas duas casas decimais após a vírgula, sendo desclassificada a proposta ou o lance que seja apresentado de forma diversa.

5.1.8. Nos preços cotados na proposta deverão estar incluídos todos os valores incidentes, tais como taxas, impostos, fretes e outros, os quais deverão ser os praticados na data da abertura da proposta.

5.1.8.1. Para efeito da disputa na Sessão de Lances, os preços deverão ser cotados com taxas, impostos, fretes e outras despesas, de forma que o objeto do certame não tenha ônus para a Prefeitura Municipal de Palmas.

5.1.9. O proponente terá oportunidade de rever as condições de sua proposta, cancelando-a e enviando nova proposta, desde que não tenha encerrado o período de tempo previsto para o encaminhamento desta. Uma vez encerrado o tempo previsto, o sistema não permitirá a alteração ou encaminhamento de nova proposta. Após a abertura das propostas, não caberá desistência, salvo por motivo justo decorrente de fato superveniente e aceito pelo pregoeiro.

5.1.10. O PROPONENTE DEVERÁ INSERIR SUA PROPOSTA DE PREÇOS, NO SISTEMA ELETRÔNICO, COM O PREÇO UNITÁRIO DO ITEM LICITADO.

5.2. Da Abertura e do Julgamento das Propostas de Preços

5.2.1. Na data e horário previstos no preâmbulo deste edital serão abertas às propostas de preços, passando o pregoeiro a avaliar a aceitabilidade das mesmas, verificando a sua conformidade com os requisitos estabelecidos neste instrumento convocatório.

5.2.2. SERÃO DESCLASSIFICADOS OS LANCES FINAIS QUE ESTIVEREM ACIMA DO VALOR ESTIMADO NO CERTAME.

5.2.3. O pregoeiro efetuará o julgamento das propostas pelo critério tipo **MENOR PREÇO PO ITEM.**

5.2.4. O prazo de validade da proposta comercial **não** poderá ser **inferior a 60 (sessenta) dias** consecutivos, contados da data marcada para abertura das propostas. Em caso de omissão do licitante, considerar-se-á o prazo mínimo exigido.

5.2.5. Será desclassificada a proposta que estiver elaborada em desacordo com os termos deste edital, que se oponha a qualquer dispositivo legal vigente ou que contenha preços excessivos ou manifestamente inexequíveis, preços simbólicos ou irrisórios, ou com valor zero e ainda, vantagens ou



PREFEITURA DE PALMAS
Secretaria de Planejamento, Orçamento e Gestão
Superintendência de Compras e Licitações
EDITAL DE PREGÃO ELETRÔNICO Nº 127/2019
REGISTRO DE PREÇOS
EXCLUSIVO ME e EPP

SUCOL/SEPLOG
Fls.: _____
Ass.: _____

preços baseados nas ofertas dos demais licitantes. Também não serão consideradas as propostas que impuserem condições diferentes das dispostas nesta licitação, que apresentarem irregularidades ou defeitos capazes de dificultar o julgamento ou que não atenderem aos requisitos mínimos discriminados neste edital.

5.3. Da Sessão de Disputa e da Formulação de Lances

5.3.1. A partir do horário previsto neste edital, terá início à sessão pública do pregão eletrônico, com a divulgação das propostas de preço recebidas e em perfeita consonância com as especificações e condições de fornecimento detalhadas pelo edital.

5.3.2. Aberta a etapa competitiva, os licitantes poderão encaminhar lances exclusivamente por meio do sistema eletrônico, sendo o licitante imediatamente informado do seu recebimento e respectivo horário de registro e valor.

5.3.3. Os licitantes poderão oferecer lances sucessivos, observados o horário fixado e as regras de aceitação dos mesmos.

5.3.4. Só serão aceitos os lances cujos valores forem inferiores ao último lance anteriormente registrado no sistema.

5.3.5. Não serão aceitos dois ou mais lances de mesmo valor, prevalecendo aquele que for recebido e registrado em primeiro lugar.

5.3.6. Durante o transcurso da sessão pública, os licitantes serão informados, em tempo real, do valor do menor lance registrado que tenha sido apresentado pelos demais licitantes, vedada a identificação do detentor do lance.

5.3.7. A etapa de lances da sessão pública, prevista no edital, será encerrada mediante aviso de fechamento iminente dos lances, emitido pelo sistema eletrônico aos licitantes, após o que transcorrerá período de tempo de até trinta minutos, aleatoriamente determinado pelo sistema eletrônico, findo o qual será automaticamente encerrado o recebimento de lances.

5.3.8. Alternativamente ao disposto no item anterior, poderá ocorrer o encerramento da sessão pública, por decisão do pregoeiro, mediante encaminhamento de aviso de fechamento iminente dos lances e subsequente transcurso do prazo, aleatoriamente determinado pelo sistema eletrônico, de até trinta minutos, findo o qual será encerrado o recebimento de lances.

5.3.9. Encerrada a etapa competitiva o pregoeiro poderá encaminhar, pelo sistema eletrônico, contraproposta diretamente ao licitante que tenha apresentado o lance de menor valor, para que possa ser obtido um menor valor, bem como decidir sobre sua aceitação.

5.3.10. O pregoeiro anunciará o licitante detentor da melhor proposta imediatamente após o encerramento da etapa de lances da sessão pública ou, quando for o caso, após negociação e decisão do pregoeiro sobre a aceitação do lance de menor valor. Caso não haja lances, o licitante vencedor será aquele que houver ofertado a melhor proposta inicial.

5.3.11. No caso de haver desconexão do pregoeiro com o sistema eletrônico, no decorrer da etapa competitiva do pregão, o sistema poderá permanecer acessível aos licitantes para o recebimento dos lances, retomando o pregoeiro, quando possível, sua atuação no certame, sem prejuízo dos atos realizados.

5.3.12. Quando a desconexão persistir por tempo superior a dez minutos, a sessão do pregão será suspensa e terá reinício somente após comunicação expressa aos participantes.

5.3.13. Não havendo expediente ou ocorrendo qualquer fato superveniente que impeça a realização do certame na data marcada, a sessão será automaticamente transferida para o primeiro dia útil subsequente, no



PREFEITURA DE PALMAS
Secretaria de Planejamento, Orçamento e Gestão
Superintendência de Compras e Licitações
EDITAL DE PREGÃO ELETRÔNICO Nº 127/2019
REGISTRO DE PREÇOS
EXCLUSIVO ME e EPP

SUCOL/SEPLOG
Fls.: _____
Ass.: _____

mesmo horário anteriormente estabelecido, desde que não haja comunicação do pregoeiro de data diversa.

5.3.14. Caso a empresa detentora da melhor proposta venha a ser desclassificada ou inabilitada, o pregoeiro examinará as ofertas subsequentes e a qualificação dos licitantes na ordem de classificação e assim sucessivamente até a apuração de uma que atenda ao edital, sendo o respectivo licitante declarado vencedor.

5.3.15. No caso de convocação de empresas subsequentes previstos no item anterior, os documentos de habilitação serão considerados válidos e em dia a partir da data da convocação.

6. DO ENVIO DOS DOCUMENTOS PARA HABILITAÇÃO E DA PROPOSTA DE PREÇOS DETALHADA DO MELHOR CLASSIFICADO

6.1. Imediatamente após o encerramento da etapa de lances da sessão pública virtual, o licitante melhor classificado deverá encaminhar a documentação exigida para habilitação, bem como o DETALHAMENTO DA SUA PROPOSTA DE PREÇOS, atualizada em conformidade com o lance eventualmente ofertado, para a Superintendência de Compras e Licitações no endereço citado no preâmbulo deste edital e, caso esteja sediada fora do município de Palmas/TO, deverá encaminhar para a **CAIXA POSTAL Nº 3046, AC - RODOVIÁRIA, CEP: 77.024-971.**

6.2. O prazo para o encaminhamento do original e/ou cópia autenticada da documentação exigida para habilitação, bem como do detalhamento da proposta de preços, será de **até 02 (dois) dias úteis**, a partir da data da sessão pública virtual, prorrogável por até igual prazo a critério da Administração.

6.2.1. Caso a licitante faça o envio dos documentos de habilitação e proposta detalhada pelos correios, para o endereço da CAIXA POSTAL **citada no item 6.1**, deverá postá-los via Express (**Sedex ou aéreo**), **sob pena de imediata inabilitação**, com o envio do código de rastreio à Superintendência de Compras e Licitações para o e-mail compraselicitacoes@palmas.to.gov.br e confirmação pelos telefones (63) 3212-7243/7244.

6.3. O Detalhamento da **Proposta de Preços** deverá ser apresentado datilografado ou digitado, redigido com clareza, sem emendas, rasuras, borrões não ressaltados, acréscimos ou entrelinhas, devidamente datado e assinado pelo representante legal da empresa (se Procurador acompanhado da respectiva Procuração), e conter expressamente:

- O número do Pregão Eletrônico, data e hora da sua realização;
- Razão social, CNPJ, endereço completo, telefone e fax da empresa proponente;
- Especificações detalhadas do objeto proposto, conforme descrito no **ANEXO I**;
- O valor unitário do produto, total do item e o valor global da proposta, com preços indicados em moeda corrente nacional, em algarismos arábicos, no máximo com duas casas decimais;
- O prazo para entrega dos serviços/produtos será de no máximo 20(vinte) dias úteis a contar do recebimento do respectivo empenho/assinatura do contrato.
- Prazo de validade da proposta não inferior a 60 (sessenta) dias, a contar da data marcada para a abertura da sessão;
- Dados bancários para recebimento (pagamento) em nome do licitante: nome e número do Banco, agência e conta corrente;
- Prazo de pagamento de até 30 (trinta) dias, após atesto da nota fiscal.

6.3.1. Juntamente com a proposta comercial, sob pena de desclassificação, deverão ser apresentados, válido em dia os seguintes documentos:

- Declaração de que atende, no que couber, os critérios de **Sustentabilidade Ambiental** previstos na **Instrução Normativa SLTMPOG nº 01, de 19/01/2010**;
- Declaração de que na execução dos serviços cumprirá rigorosamente com as normas e códigos aplicáveis, considerando as especificações da ABNT – Associação Brasileira de Normas e Técnicas.



PREFEITURA DE PALMAS
Secretaria de Planejamento, Orçamento e Gestão
Superintendência de Compras e Licitações
EDITAL DE PREGÃO ELETRÔNICO Nº 127/2019
REGISTRO DE PREÇOS
EXCLUSIVO ME e EPP

SUCOL/SEPLOG
Fls.: _____
Ass.: _____

Se responsabilizará pelo ônus decorrente da prestação de serviços e pelo fornecimento de todos os equipamentos, ferramentas e materiais de consumo utilizados. Ciente de que é vedado o emprego de materiais reconicionados ou de segunda mão, devendo a empresa utilizar somente materiais novos e originais para esta prestação de serviços, seguindo as especificações do fabricante, sob pena de infração contratual, sujeito à multa.

6.4. O LICITANTE QUE ABANDONAR O CERTAME, DEIXANDO DE ENVIAR A DOCUMENTAÇÃO INDICADA NA FORMA DO ITEM 6 DESTA EDITAL, SERÁ DESCLASSIFICADO E SUJEITAR-SE-Á ÀS SANÇÕES PREVISTAS NESTE EDITAL.

6.5. O(a) pregoeiro(a) examinará a proposta mais bem classificada quanto à compatibilidade do preço ofertado com o valor estimado e a compatibilidade da proposta com as especificações técnicas do objeto.

6.6. O(a) pregoeiro(a) poderá solicitar parecer de técnicos pertinentes ao quadro de pessoal do órgão demandante para orientar sua decisão.

6.7. É facultado ao Pregoeiro a realização de diligência destinada a esclarecer ou a confirmar a veracidade das informações, prestadas pelo licitante, constantes de sua Proposta e de eventuais documentos a ela anexados.

6.8. O Pregoeiro poderá, justificadamente, sanar erros ou falhas que não alteram a substância das Propostas, atribuindo-lhes validade e eficácia para fins de classificação.

6.9. Caso julgue necessário, o Pregoeiro poderá solicitar ao licitante melhor classificado que evidencie a exequibilidade de seu lance ofertado:

- a) Para comprovar a exequibilidade de sua proposta, o licitante deverá apresentar suas justificativas e documentos que comprovem a viabilidade e a compatibilidade do valor ofertado com os custos e despesas necessários à integral execução do objeto, os quais poderão ser encaminhados para análise da Área Requisitante dos produtos a fim de que possa emitir parecer acerca da exequibilidade;
- b) A Proposta considerada inexecutável será recusada pelo Pregoeiro, hipótese em que será convocado o próximo colocado, podendo negociar melhor valor para fins de aceitação.

6.10. Após a aceitação da proposta, o(a) pregoeiro(a) verificará a habilitação do licitante e, posteriormente anunciará o LICITANTE VENCEDOR.

7. DA HABILITAÇÃO

7.1. Como condição prévia ao exame da documentação de habilitação do licitante detentor da proposta classificada em primeiro lugar, o Pregoeiro verificará o eventual descumprimento das condições de participação, especialmente quanto à existência de sanção que impeça a participação no certame ou a futura contratação, mediante a consulta aos seguintes cadastros:

7.1.1. Cadastro Nacional de Empresas Inidôneas e Suspensas – CEIS, mantido pela Controladoria-Geral da União (www.portaldatransparencia.gov.br/ceis);

7.1.2. Cadastro Nacional de Condenações Cíveis por Atos de Improbidade Administrativa, mantido pelo Conselho Nacional de Justiça (www.cnj.jus.br/improbidade_adm/consultar_requerido.php).

7.1.3. Lista de inidôneos, mantida pelo Tribunal de Contas da União – TCU (https://contas.tcu.gov.br/ords/f?p=1498:3:::NO:3::&cs=3JlvJEowhhP6qo2LwSEce8Da_Brk);

7.1.4. A consulta aos cadastros será realizada em **nome da empresa** licitante e também de seu **sócio majoritário**, por força do artigo 12 da Lei nº 8.429, de 1992, que prevê, dentre as sanções impostas ao



PREFEITURA DE PALMAS
Secretaria de Planejamento, Orçamento e Gestão
Superintendência de Compras e Licitações
EDITAL DE PREGÃO ELETRÔNICO Nº 127/2019
REGISTRO DE PREÇOS
EXCLUSIVO ME e EPP

SUCOL/SEPLOG
Fls.: _____
Ass.: _____

responsável pela prática de ato de improbidade administrativa, a proibição de contratar com o Poder Público, inclusive por intermédio de pessoa jurídica da qual seja sócio majoritário.

7.1.5. Constatada a existência de sanção, o Pregoeiro reputará o licitante inabilitado, por falta de condição de participação.

7.2. Após a verificação acima, a habilitação do licitante será aferida por intermédio dos documentos comprobatórios de **Habilitação Jurídica, Qualificação Econômico-Financeira, Qualificação Técnica, Regularidade Fiscal e Trabalhista e Atendimento do inc. XXXIII do art. 7º da Constituição Federal.**

7.3. A declaração de atendimento do Inciso XXXIII do art. 7º da Constituição Federal deverá ser postada eletronicamente no momento da inserção da proposta no site: www.portaldecompraspublicas.com.br.

7.4. O Certificado de Registro Cadastral - CRC emitido pela Prefeitura Municipal de Palmas - TO, dentro do prazo de validade e incluído juntamente com os documentos de habilitação, substitui os documentos dos itens **2.1.1, 7.12, 7.13 e 7.15**, desde que os documentos constem expressamente no CRC e não estejam vencidos na data da licitação. **Portanto, para a prerrogativa da substituição do CRC, deve ser apresentado concomitantemente o documento de identificação, oficial, reconhecido em território nacional, com foto.**

7.5. No caso de apresentação do CRC para substituição de documentos de habilitação, o licitante deverá declarar eletronicamente no momento da inserção de sua proposta no site www.portaldecompraspublicas.com.br, declaração de inexistência de fatos supervenientes impeditivos da habilitação.

7.6. Os documentos exigidos para habilitação deverão ser apresentados no original, cópia autenticada ou cópia não autenticada acompanhada dos respectivos originais, para autenticação pelo pregoeiro ou equipe de apoio, ou, ainda, por publicação em órgão da imprensa oficial.

7.7. Não serão aceitos documentos em forma de 'fax' e nem a apresentação de protocolo em substituição a documento solicitado.

7.8. Todos os documentos apresentados para habilitação deverão estar:

- a) Em nome do licitante, com número do CNPJ e endereço respectivo;
- b) Em nome da sede (matriz), se o licitante for a sede (matriz);
- c) Em nome da filial, se o licitante for a filial, salvo aqueles documentos que, pela própria natureza, comprovadamente forem emitidos somente em nome da sede (matriz).

7.9. Os documentos exigidos para habilitação deverão ser datados dos últimos 60 (sessenta) dias da data prevista para a abertura do certame, quando não tiver prazo estabelecido pelo órgão competente expedidor ou por outra norma legal.

7.10. A falta de quaisquer dos documentos ou o descumprimento das exigências previstas nesta seção anteriores implicará a **INABILITAÇÃO** do licitante.

7.11. Havendo superveniência de fato impeditivo, fica o licitante obrigado a declará-lo, sob as penalidades legais cabíveis.

7.12. Para comprovação da **Habilitação Jurídica** os interessados deverão apresentar os seguintes documentos:

- a) **Documento de identificação, oficial, reconhecido em território nacional, com foto.**
- b) Registro comercial, no caso de empresa individual;
- c) Estatuto ou Contrato Social em vigor, devidamente registrado na Junta Comercial, em se tratando de



PREFEITURA DE PALMAS
Secretaria de Planejamento, Orçamento e Gestão
Superintendência de Compras e Licitações
EDITAL DE PREGÃO ELETRÔNICO Nº 127/2019
REGISTRO DE PREÇOS
EXCLUSIVO ME e EPP

SUCOL/SEPLOG
Fls.: _____
Ass.: _____

sociedades comerciais e, no caso de sociedades por ações, acompanhado de documento de eleição de seus administradores;

- d) Inscrição do ato constitutivo, no caso de sociedades civis, acompanhada de prova da diretoria em exercício;
- e) Decreto de autorização, em se tratando de empresa ou sociedade estrangeira em funcionamento no País e ato de registro ou autorização para funcionamento, expedido pelo órgão competente, quando a atividade assim o exigir.

7.13. Para a comprovação da **Qualificação Econômico-Financeira**, os licitantes deverão apresentar os seguintes documentos:

- a) **Certidão Negativa de Falência ou Concordata**, expedida pelo cartório distribuidor do local do estabelecimento da empresa participante do certame;
 - a.1)** Nos casos em que a certidão seja positiva de recuperação, as empresas deverão apresentar comprovação de que o plano de recuperação foi acolhido na esfera judicial, nos termos do art. 58 da lei 11.101/2005.
- b) **Balanco Patrimonial e Demonstrações Contábeis (DRE)** do último exercício financeiro para confirmação da receita bruta auferida no exercício, para comprovação do enquadramento como Micro Empresa-ME ou Empresa de Pequeno Porte-EPP.
 - b.1)** As empresas constituídas no ano em curso, deverão apresentar o **Balanco de Abertura**.

7.14. Para a comprovação da **Qualificação Técnica** os licitantes deverão apresentar:

- a) **Atestado de Capacidade Técnica e de Aptidão**, fornecido por pessoa jurídica de direito público ou privado, **em favor do licitante**, que comprove a execução, de maneira satisfatória, dos serviços compatíveis em características com o objeto desta licitação.

7.15. Para a comprovação da **Regularidade Fiscal e Trabalhista** os licitantes deverão apresentar os seguintes documentos:

- a) Prova de inscrição no Cadastro Nacional de Pessoas Jurídicas (**CNPJ**);
- b) Prova de inscrição no cadastro de **contribuinte estadual, municipal ou outro documento equivalente**, relativo ao domicílio ou sede do licitante, pertinente ao seu ramo de atividade e compatível com o objeto deste certame;
- c) Certidão negativa ou positiva com efeito de negativa de quitação de tributos **federais**, abrangendo a **Dívida Ativa da União** e quanto às Contribuições Previdenciárias e as de terceiros, expedida pela Receita Federal do Brasil;
- d) Certidão negativa ou positiva com efeito de negativa quanto aos tributos **estaduais** (ou distritais), relativamente ao estabelecimento do proponente;
- e) Certidão negativa ou positiva com efeito de negativa quanto aos tributos **municipais** (ou distritais), relativamente ao estabelecimento do proponente;
- f) Certificado de regularidade perante o Fundo de Garantia por Tempo de Serviço - **FGTS**, expedido pela Caixa Econômica Federal;
- g) Certidão Negativa de Débitos Trabalhistas (**CNDT**), expedida pela Justiça do Trabalho.



PREFEITURA DE PALMAS
Secretaria de Planejamento, Orçamento e Gestão
Superintendência de Compras e Licitações
EDITAL DE PREGÃO ELETRÔNICO Nº 127/2019
REGISTRO DE PREÇOS
EXCLUSIVO ME e EPP

SUCOL/SEPLOG
Fls.: _____
Ass.: _____

7.16. Havendo alguma restrição nos documentos de comprovação da regularidade fiscal dos LICITANTES Microempresas e Empresas de Pequeno Porte, será assegurado o prazo de 5 (cinco) dias úteis, cujo termo inicial corresponderá ao momento em que o proponente for declarado o vencedor do certame, prorrogável por igual período, a critério da administração pública, para a regularização da documentação, pagamento ou parcelamento do débito e emissão de eventuais certidões negativas ou positivas com efeito de certidão negativa.

7.17. A não regularização da documentação de Regularidade Fiscal pelo LICITANTE implicará decadência do direito à contratação sem prejuízo das sanções previstas no art. 81 da lei Nº 8.666/93, sendo facultado ao PREGOEIRO convocar os LICITANTES remanescentes para apresentação da proposta subsequente.

7.18. No julgamento da HABILITAÇÃO o (a) PREGOEIRO (A) poderá sanar erros ou falhas que não alterem a substância dos documentos, mediante despacho fundamentado, registrado em Ata e acessível a todos, atribuindo-lhes validade e eficácia para fins de HABILITAÇÃO.

7.19. Para fins de HABILITAÇÃO, a verificação em sítios oficiais de órgãos e entidades emissores de Certidões constitui meio legal de prova.

8. DOS RECURSOS

8.1. Declarado o vencedor, qualquer licitante poderá manifestar imediata e motivadamente a intenção de recorrer, após o que lhe será concedido o prazo de (3) três dias úteis para apresentação das razões do recurso, ficando os demais licitantes desde logo intimados para apresentar contrarrazões em igual prazo, que começará a correr a partir do término do prazo do recorrente, sendo-lhes assegurada vista imediata dos autos.

8.2. O prazo para interposição da intenção de recursos, exclusivamente no sistema eletrônico, será desde a fase de encerramento de lances eletrônicos até a data e hora final de interposição determinadas pelo pregoeiro e incluídas no sistema.

8.3. Concluído o julgamento da fase de habilitação, o pregoeiro assegurará o tempo mínimo de 60 (sessenta) minutos para inclusão da intenção de recursos.

8.4. O prazo para encaminhamento das razões do recurso iniciará a partir do aceite do pregoeiro no sistema eletrônico.

8.5. O acolhimento de recurso importará a invalidação apenas dos atos insuscetíveis de aproveitamento.

8.6. A falta de manifestação imediata e motivada do licitante importará a decadência do direito de recurso e a adjudicação do objeto da licitação pelo pregoeiro ao vencedor.

8.7. O prazo para decisão de recurso é de 05 (cinco) dias úteis, após o qual a autoridade competente fará a adjudicação ao licitante vencedor.

8.8. A manifestação prévia do licitante para posterior interposição do recurso, durante a sessão pública, será realizada, exclusivamente, por meio do sistema eletrônico.

8.9. O encaminhamento das razões do recurso e de eventuais contrarrazões pelos demais licitantes, serão realizados, exclusivamente, por meio do sistema eletrônico, assim como o julgamento a ser proferido.

8.10. O recurso não terá efeito suspensivo, exceto quanto à habilitação ou inabilitação e julgamento das propostas.

8.11. Julgado o recurso, a decisão constará exclusivamente no sistema eletrônico, no site www.portaldecompraspublicas.com.br.



PREFEITURA DE PALMAS
Secretaria de Planejamento, Orçamento e Gestão
Superintendência de Compras e Licitações
EDITAL DE PREGÃO ELETRÔNICO Nº 127/2019
REGISTRO DE PREÇOS
EXCLUSIVO ME e EPP

SUCOL/SEPLOG
Fls.: _____
Ass.: _____

9. DA ADJUDICAÇÃO E DA HOMOLOGAÇÃO

- 9.1.** Inexistindo manifestação recursal, o Pregoeiro adjudicará eletronicamente o objeto da licitação ao licitante vencedor, com a posterior homologação do resultado pelo Ordenador da despesa.
- 9.2.** Havendo interposição de recurso, após o julgamento, o Pregoeiro encaminhará os autos ao Ordenador da despesa para adjudicação do objeto da licitação ao(s) licitante(s) vencedor(es) e homologação do procedimento licitatório, eletronicamente.

10. DA ATA DE REGISTRO DE PREÇOS

- 10.1.** A Ata de Registro de Preços é um compromisso de fornecimento de bens e destina-se a subsidiar o acompanhamento dos preços.
- 10.2.** Após homologação pelo Ordenador de Despesas, o adjudicatário será convocado para a assinatura da Ata de Registro de Preços, no prazo de 2 (dois) dias úteis contados da convocação, prorrogável por até igual período quando solicitado justificadamente pelo interessado, **podendo ser assinada por certificação digital, observando o disposto no Decreto Municipal nº 946/2015, Art. 5º, §1º.**
- 10.3.** A Ata de Registro de Preços terá vigência de 12 (doze) meses, contados a partir da publicação do extrato no Diário Oficial do Município.
- 10.4.** Uma vez convocado, caso o adjudicatário não assine a Ata de Registro de Preços, fica facultado à Administração convocar os licitantes remanescentes, na ordem de classificação, para fazê-lo em igual prazo, nas condições estabelecidas no encerramento de seus lances.
- 10.5.** A publicação do extrato da Ata de Registro de Preços se dará no Diário Oficial do Município de Palmas, através do site portal.palmas.to.gov.br.
- 10.6.** Desde que devidamente justificada a vantagem, durante sua vigência, a ata de registro de preços poderá ser utilizada por qualquer órgão ou entidade da administração pública municipal que não tenha participado do certame licitatório, mediante anuência do órgão gerenciador.
- 10.6.1.** Qualquer órgão não participante poderá aderir a Ata de Registro de Preços, desde que atendidos os requisitos do Decreto Municipal nº 946, de 14 de janeiro de 2015.
- 10.6.2.** Para fins de autorização, só serão aceitos pedidos de adesões que não excedam, por órgão ou entidade solicitante, a 100% (cem por cento) dos quantitativos dos itens registrados.
- 10.6.3.** O quantitativo decorrente das adesões à ata de registro de preços não poderá exceder, na totalidade, ao quántuplo do quantitativo de cada item registrado na ata de registro de preços para o órgão gerenciador e órgãos participantes, independentemente do número de órgãos não participantes que aderirem.
- 10.7.** Após a autorização do ÓRGÃO GERENCIADOR, o órgão não participante deverá efetivar a contratação solicitada em até 90 (noventa) dias, observado o prazo de vigência da Ata.
- 10.8.** Compete ao órgão, não participante, os atos relativos à cobrança do cumprimento pelo FORNECEDOR das obrigações contratualmente assumidas e a aplicação, observada a ampla defesa e o contraditório, de eventuais penalidades decorrentes do descumprimento de cláusulas contratuais, em relação às suas próprias contratações, informando as ocorrências ao ÓRGÃO GERENCIADOR.

11. DO CADASTRO DE RESERVA

- 11.1.** Após o encerramento da etapa competitiva, os demais licitantes poderão reduzir seus preços ao valor da proposta do licitante mais bem classificada.



PREFEITURA DE PALMAS
Secretaria de Planejamento, Orçamento e Gestão
Superintendência de Compras e Licitações
EDITAL DE PREGÃO ELETRÔNICO Nº 127/2019
REGISTRO DE PREÇOS
EXCLUSIVO ME e EPP

SUCOL/SEPLOG
Fls.: _____
Ass.: _____

- 11.2.** Os licitantes que se interessarem em reduzir seus preços previsto no item anterior, deverá manifestar sua intenção imediatamente após encerrada a etapa competitiva através do e-mail: compraslicitacoes@palmas.to.gov.br, no prazo máximo de 24 (vinte e quatro) horas.
- 11.3.** A apresentação de novas propostas, na forma do item anterior, não prejudicará o resultado do certame em relação ao licitante mais bem classificado.
- 11.4.** As novas propostas deverão ser apresentadas juntamente com os documentos de habilitação em até 02 (dois) dias úteis após o encerramento da etapa competitiva e a devida manifestação.
- 11.5.** Após a homologação, o registro de preços ainda observará, entre outras as seguintes condições:
- 11.6.** Será incluído, na respectiva ata, o registro dos licitantes que aceitarem cotar os bens ou serviços com preços iguais ao do licitante vencedor na sequência da classificação original do certame;
- 11.7.** A ordem de classificação dos licitantes registrados na ata deverá ser respeitada nas contratações;
- 11.8.** O registro a que se refere os parágrafos anteriores tem por objetivo a formação de cadastro de reserva, no caso de exclusão do primeiro colocado da ata, nas hipóteses previstas nos arts. 20 e 21 do Decreto Municipal nº 946 de 14 de janeiro de 2015.

12. DO CONTRATO E DOTAÇÃO ORÇAMENTÁRIA

- 12.1.** Após a homologação do certame e assinatura da ata de registro de preços, quando surgir a necessidade da administração, a adjudicatária será convocada pela **Fundação Municipal de Meio Ambiente - Fundo Municipal de Meio Ambiente de Palmas - FMA** para retirada da nota de empenho/assinatura do contrato relativo ao objeto, devendo comparecer no prazo máximo de 2 (dois) dias úteis contados da notificação, prorrogável por até igual período quando solicitado justificadamente pelo interessado.
- 12.2.** O contrato será firmado conforme minuta constante no **ANEXO IV** e o prazo de vigência contratual será contado a partir de sua assinatura, até 31/12, adstrito à vigência dos respectivos créditos orçamentários.
- 12.2.1.** O contrato poderá ser prorrogado, a critério da Administração, nos termos do artigo 57 da Lei 8.666/93 e alterado nos termos do artigo 65 da Lei nº 8.666/93.
- 12.3.** Fica facultado à Administração, quando o vencedor não aceitar ou não retirar a Nota de Empenho, no prazo e condições estabelecidos, convocar os licitantes remanescentes, na ordem de classificação, para fazê-lo em igual prazo, nas condições estabelecidas no encerramento de seus lances.
- 12.4.** Quando notificado antes da efetiva conclusão do objeto, a Contratada fica obrigada a aceitar, nas mesmas condições de sua proposta, os acréscimos ou supressões que se fizerem necessários, até 25% (vinte e cinco por cento) do valor, conforme previsto no § 1º do art. 65 da Lei 8.666/93, mediante justificativa técnica por parte do ordenador da despesa.
- 12.5.** A Contratada não poderá subcontratar o objeto.
- 12.6.** Aplicam-se, no que couberem, as disposições contidas nos arts. 54 a 88 da Lei 8.666/93, independentemente de transcrição.
- 12.7.** As despesas com a presente **aquisição** correrão à conta do **Fundo Municipal de Meio Ambiente de Palmas**, na(s) dotação(ões) orçamentária(s), natureza(s) de despesa e fonte(s) consignados no **item 6** do Termo de Referência constante no **ANEXO II**.

13. DA EXECUÇÃO DO OBJETO

- 13.1.** As condições gerais para o fornecimento do objeto estão estabelecidas no Termo de Referência constante no **ANEXO II**.



PREFEITURA DE PALMAS
Secretaria de Planejamento, Orçamento e Gestão
Superintendência de Compras e Licitações
EDITAL DE PREGÃO ELETRÔNICO Nº 127/2019
REGISTRO DE PREÇOS
EXCLUSIVO ME e EPP

SUCOL/SEPLOG
Fls.: _____
Ass.: _____

13.2. Deverá entregar os serviços/produtos instalados nas localidades definidas pela Diretoria de Gestão Ambiental, em dias úteis, no horário das 8:00h às 11:30h e das 14:00h às 17:30h, correndo por conta da contratada todas as despesas de seguros, transporte, tributos, encargos trabalhistas e previdenciários, decorrentes do fornecimento.

13.3. Fica a empresa obrigada a executar o objeto de comprovada qualidade, obedecida as normas de padronização e qualificação aplicáveis em cada caso e a atender as exigências contidas no **ANEXO II** - Termo de Referência do edital.

13.4. O objeto em desacordo com o Edital serão rejeitados e deverão ser substituídos, conforme determina o Código de Defesa do Consumidor e especificação no **ANEXO II** - Termo de Referência do edital.

13.5. Todo transporte a ser efetuado para a entrega do objeto deste Edital e demais despesas, diretas e indiretas, será de única e total responsabilidade do proponente, correndo por conta do mesmo o risco integral da operação.

14. DO PAGAMENTO E DO REAJUSTE

14.1. Os pagamentos serão realizados em até 30 (trinta) dias, contados do recebimento e atesto das Notas Fiscais.

14.2. Os preços ofertados e adjudicados serão considerados fixos e irrevogáveis pelo período de um ano a partir da data da apresentação da proposta, e, quando for o caso, serão reajustados anualmente para mais ou para menos, pelo IPCA/IBGE ou outro índice que venha a substituí-lo.

14.3. Nos casos de eventuais atrasos de pagamento, desde que a Contratada não tenha concorrido, de alguma forma, para tanto, fica convencionado que a taxa de compensação financeira devida pela Contratante, entre a data do vencimento e o efetivo adimplemento da parcela, é calculada mediante a aplicação da seguinte fórmula:

$EM = I \times N \times VP$, sendo:

EM = Encargos moratórios;

N = Número de dias entre a data prevista para o pagamento e a do efetivo pagamento;

VP = Valor da parcela a ser paga.

I = Índice de compensação financeira = 0,00016438, assim apurado:

$$I = (TX) \quad I = \frac{(6/100)}{365} \quad I = 0,00016438$$

365

TX = Percentual da taxa anual = 6%.

15. DAS SANCÕES ADMINISTRATIVAS

15.1. Caso a licitante deixe de atender alguma das exigências durante a fase de licitação, poderá ser aplicada às seguintes penalidades:

15.1.1. ADVERTÊNCIA: É o aviso por escrito, emitido quando a Licitante descumprir qualquer obrigação, e será expedido pela Superintendência de Compras e Licitações.

15.1.2. MULTA: É a sanção pecuniária do percentual de 15% (quinze por cento) sobre o valor estimado na licitação, pela Superintendência de Compras e Licitações nos seguintes casos:

- Quando a licitante não mantiver sua proposta após a fase habilitação;
- Em caso de recusa injustificada do adjudicatário em retirar a nota de empenho o instrumento equivalente, após decorrido 5 (cinco) dias.



PREFEITURA DE PALMAS
Secretaria de Planejamento, Orçamento e Gestão
Superintendência de Compras e Licitações
EDITAL DE PREGÃO ELETRÔNICO Nº 127/2019
REGISTRO DE PREÇOS
EXCLUSIVO ME e EPP

SUCOL/SEPLOG
Fls.: _____
Ass.: _____

15.1.3. A multa poderá ser aplicada cumulativamente com outras sanções, segundo a natureza e a gravidade da falta cometida, consoante o previsto na Lei nº 8.666/93.

15.1.4. SUSPENSÃO: Temporária de participação em licitação e impedimento de contratar com a Administração, por prazo não superior a 2 (dois) anos, em função da natureza e da gravidade da falta cometida, conforme previstos nos: art. 87, inciso III da Lei Federal nº 8.666/93, art. 7º da Lei 10.520/02, Decreto Municipal nº 946/2015 e Leis subsidiárias:

- a) Apresentar documentos fraudulentos, adulterados ou falsificados nas licitações, objetivando obter, para si ou para outrem, vantagem decorrente da adjudicação do objeto da licitação;
- b) Tenha praticado atos ilícitos visando a frustrar os objetivos da licitação;
- c) Receber qualquer das multas previstas no subitem **15.1.2** e não efetuar o pagamento;
- d) Recusar-se em receber a nota de empenho ou qualquer documento hábil que venha substituí-lo.

15.2. A penalidade de suspensão será publicada no Diário Oficial do Município, do Estado e da União;

15.3. Em todos os casos sempre será observado o direito constitucional à ampla defesa e ao contraditório.

15.4. As penalidades pelo não cumprimento total ou parcial do fornecimento, sem prejuízo da cobrança de perdas e danos, são:

- a) Advertência;
- b) Multa de 10% (dez por cento) do valor global da proposta, no caso de inexecução total da obrigação;
- c) Multa de 10% (dez por cento) do valor correspondente à parte não cumprida, no caso de inexecução parcial da obrigação, inclusive no caso de reposição do objeto rejeitado;
- d) Multa de 0,33% (trinta e três centésimos por cento) por dia, no caso de inexecução diária do fornecimento do objeto desta licitação, até o máximo de 30 (trinta) dias, a partir dos quais será considerado descumprimento parcial da obrigação, conforme alínea anterior;
- e) Suspensão temporária de participação em licitação e impedimento de contratar com a Administração, por prazo não superior a 2 (dois) anos, em função da natureza e da gravidade da falta cometida, conforme previsto nos termos do artigo 7º da Lei 10.520/02;
- f) Declaração de inidoneidade para licitar ou contratar com a Administração Pública, considerando, para tanto, reincidências de faltas, sua natureza e gravidade.

15.5. Quando o proponente não retirar a nota de empenho na forma estabelecida, estará sujeito à multa do item **15.4 “b”** e à penalidade do item **15.4 “e”** ou **15.4 “f”**, além de decair o direito ao fornecimento do objeto.

15.6. As sanções administrativas poderão ser aplicadas sem prejuízo da cobrança de perdas e danos e das ações penais cabíveis.

15.7. As multas aplicadas serão descontadas do pagamento devido pela Prefeitura ou, não sendo possível, deverão ser recolhidas pelo licitante em até 30 (trinta) dias, contados da intimação, sob pena de inscrição em Dívida Ativa para cobrança judicial.

15.8. A aplicação de qualquer das penalidades previstas realizar-se-á em processo administrativo que assegurará contraditório e a ampla defesa observando-se o procedimento previsto na Lei Federal n. 8.666/93, e subsidiariamente na Lei Municipal n. 1.156/2002.

15.9. As multas e penalidades serão aplicadas diretamente pelo órgão contratante através do ordenador de despesa, sem prejuízo das sanções cíveis ou penais cabíveis, ou de processo administrativo.



PREFEITURA DE PALMAS
Secretaria de Planejamento, Orçamento e Gestão
Superintendência de Compras e Licitações
EDITAL DE PREGÃO ELETRÔNICO Nº 127/2019
REGISTRO DE PREÇOS
EXCLUSIVO ME e EPP

SUCOL/SEPLOG
Fls.: _____
Ass.: _____

15.10. O proponente será cientificado, por escrito, da multa aplicada, ficando com o prazo de 05 (cinco) dias para, se o desejar, recorrer ao órgão ordenador da despesa.

15.11. Pela inobservância dos termos deste Edital poderá haver a incidência das penalidades de advertência, suspensão temporária de participação em licitação e impedimento de contratar com a Administração ou declaração de inidoneidade para licitar ou contratar com a Administração Pública.

15.12. Incorrerá nas mesmas sanções do item anterior a empresa que apresentar documento fraudado ou falsa declaração para fins de habilitação neste certame.

16. DAS DISPOSIÇÕES FINAIS

16.1. Os prazos mencionados neste edital, bem como nas respectivas propostas, somente terão início e término em dia de expediente na Prefeitura Municipal de Palmas, e serão sempre considerados em dias corridos, salvo se outra forma for prevista.

16.2. Para efeito de aplicação do previsto neste subitem, os prazos indicados para quaisquer atos do procedimento licitatório, inclusive o da validade das propostas, serão considerados prorrogados para o primeiro dia útil subsequente, se recaírem em data em que não haja expediente na Prefeitura Municipal de Palmas.

16.3. Na contagem dos prazos estabelecidos neste edital, excluir-se-á o dia do início e incluir-se-á o do vencimento, e considerar-se-ão os dias consecutivos, exceto quando for explicitamente disposto em contrário.

16.4. A Administração se reserva o direito de anular ou revogar, a qualquer tempo, a presente licitação, sem que disto decorra qualquer direito aos licitantes, observado o disposto no parágrafo único do art. 59, da Lei nº. 8.666/93.

16.5. A nulidade do processo licitatório induzirá à dos atos decorrentes.

16.6. É facultado ao pregoeiro, ou à autoridade superior, em qualquer fase da licitação, promover diligências com vistas a esclarecer ou a complementar a instrução do processo.

16.7. Os proponentes intimados para prestar quaisquer esclarecimentos adicionais deverão fazê-lo no prazo determinado pelo pregoeiro, sob pena de desclassificação/inabilitação. O pregoeiro reserva-se o direito de solicitar o original de qualquer documento, sempre que julgar necessário.

16.8. O pregoeiro poderá subsidiar-se em pareceres emitidos por técnicos ou especialistas no assunto objeto desta licitação.

16.9. As normas que disciplinam este Pregão serão sempre interpretadas em favor da ampliação da disputa entre os proponentes, desde que não comprometam o interesse da Administração, a finalidade e a segurança da contratação.

16.10. O resultado da licitação será divulgado no endereço eletrônico www.portaldecompraspublicas.com.br e no Diário Oficial do Município de Palmas, através do site portal.palmas.to.gov.br.

16.11. Respeitados os prazos legais e os direitos dos licitantes, o pregoeiro, a qualquer tempo, antes da abertura das propostas, poderá, motivadamente, proceder alterações concernentes à licitação ora regulada, por sua iniciativa, disponibilizando no sistema as informações necessárias e determinando, ainda, quando necessário, o adiamento do recebimento e/ou da abertura das propostas.

16.12. Os casos omissos serão resolvidos pelo pregoeiro com a interpretação da legislação própria, princípios constitucionais e o direito público interno, sem prejuízo de solicitação de parecer jurídico da Procuradoria Geral do Município.



PREFEITURA DE PALMAS
Secretaria de Planejamento, Orçamento e Gestão
Superintendência de Compras e Licitações
EDITAL DE PREGÃO ELETRÔNICO Nº 127/2019
REGISTRO DE PREÇOS
EXCLUSIVO ME e EPP

SUCOL/SEPLOG
Fis.: _____
Ass.: _____

16.13. Este edital encontra-se à disposição dos interessados no site www.portaldecompraspublicas.com.br, bem como, no portaldatransparencia.palmas.to.gov.br/#area-licitacoes, onde poderá ser acessado gratuitamente por meio eletrônico.

16.14. Fica eleito o foro de Palmas - TO para resolver questões relativas ao presente Edital.

16.15. Informações complementares que visem obter maiores esclarecimentos sobre o presente pregão serão prestadas pela Superintendência de Compras e Licitações da Secretaria de Planejamento, Orçamento e Gestão, em horário comercial, de segunda a sexta-feira, pelos telefones (063) 3212-7243 / 7244 ou e-mail compraslicitacoes@palmas.to.gov.br.

Palmas, aos 05 dias do mês de **dezembro** de **2019**.

Marcia Helena Teodoro de Carvalho
Pregoeira



PREFEITURA DE PALMAS
Secretaria de Planejamento, Orçamento e Gestão
Superintendência de Compras e Licitações
EDITAL DE PREGÃO ELETRÔNICO Nº 127/2019
REGISTRO DE PREÇOS
EXCLUSIVO ME e EPP

SUCOL/SEPLOG
Fls.: _____
Ass.: _____

ANEXOS

ANEXO I - Especificações do Objeto

Item	Qtd	Un	Especificações	Valor Unitário Estimado	Valor Total Estimado
01	02	un	PLACA EM ACM – TAMANHO: 320 x 280 cm – (Modelo 1 – Anexo II “A”) Confecção e instalação de placas em ACM tam. 320 x 280cm, com estrutura de metalon para fixação e aplicação de texto ou imagem e adesivo recortado eletronicamente na plotter c/ 7anos de garantia, incluindo 02 postes de madeira eucalipto tratado com 14 anos de garantia, acabamento com selador incolor para madeira com 7 polegadas de diâmetro, no Tam. 450cm de altura com fixação em parafusos inoxidável. OBS: 1. Instalação com sapata do tipo isolada com fixação em chapa metálica; 2. Arte fornecida pela FMA.	3.046,67	6.093,34
02	04	un	PLACA EM ACM – TAMANHO: 200 x 200 cm – (Modelo 2 – Anexo II “B”) Confecção e instalação de placas em ACM tam. 200 x 200cm, com aplicação de adesivo impresso garantia de 3 anos na impressão, com fixação em 02 postes de madeira eucalipto tratado com 14 anos de garantia, acabamento com selador incolor para madeira com 5 polegadas de diâmetro. Tam. 280cm de altura com fixação em parafusos inoxidável. OBS: 1. Instalação com sapata do tipo isolada com fixação em chapa metálica; 2. Arte fornecida pela FMA.	2.150,00	8.600,00
03	50	un	PLACA EM ACM – TAMANHO: 0,80 x 200 cm – (Modelo 3 – Anexo II “C”) Confecção e instalação de placas em ACM tam. 0,80 x 200cm, com aplicação de adesivos impressos garantia de 3 anos na impressão, com fixação em 02 postes de madeira eucalipto tratado com 14 anos de garantia, acabamento com selador incolor para madeira com 5 polegadas de diâmetro. Tam. 280cm de altura com fixação em parafusos inoxidável. OBS: 1. Instalação com sapata do tipo isolada com fixação em chapa metálica; 2. Arte fornecida pela FMA.	1.006,67	50.333,50
VALOR T O T A L					65.026,84



PREFEITURA DE PALMAS
Secretaria de Planejamento, Orçamento e Gestão
Superintendência de Compras e Licitações
EDITAL DE PREGÃO ELETRÔNICO Nº 127/2019
REGISTRO DE PREÇOS
EXCLUSIVO ME e EPP

SUCOL/SEPLOG
Fls.: _____
Ass.: _____

ANEXO II - Termo de Referência

TERMO DE REFERÊNCIA Nº. 025/2019

SOLICITAÇÃO DE COMPRAS DE BENS E SERVIÇOS
(art. 14 da Lei nº. 8.666/93)

Palmas, 09 de setembro de 2019.

1. UNIDADE ORÇAMENTÁRIA DEMANDANTE

FUNDAÇÃO MUNICIPAL DE MEIO AMBIENTE
DIRETORIA DE GESTÃO AMBIENTAL
INTERESSADO: MARCELO DA GAMA GRISON
TELEFONE: (63) 3212-7248

2. OBJETO

O presente procedimento administrativo visa a formação de **REGISTRO DE PREÇOS** para contratação de empresa para prestar serviços de comunicação visual para confecção e instalação de placas, para atender o Fundo Municipal de Meio Ambiente, de acordo com as especificações e condições constantes do presente Termo de Referência.

3. ORIGEM DOS RECURSOS

501700103

4. JUSTIFICATIVA

Os parques municipais e áreas verdes de Palmas são áreas voltadas a conservação dos recursos naturais e da biodiversidade local, e são importantes espaços de lazer muito visitados pela população. Esses espaços abrigam uma diversidade de animais silvestres, dentre elas, as Capivaras que se concentram em áreas de convívio com os visitantes e mantêm uma ampla interação homem-animal, necessitando a execução de ações de controle e monitoramento populacional, assim como também ações educativas permanentemente. Dentro da expectativa de garantir a proteção e conservação dessas áreas, também é necessário a sensibilização quanto aos cuidados e problemas associados com incorreta disposição de lixo, queimadas, segurança dos visitantes e outros.

Apesar de receber grande número de pessoas, esses espaços contam com sinalização informativa e educativa muito precária e ultrapassada.

Atualmente, esses espaços também abrigam pontos de entrega voluntária de materiais recicláveis, que também são alocados em outros espaços públicos e institucionais, como nas escolas municipais e demais órgãos públicos, objetivando o fomento a reciclagem e a redução dos impactos ambientais e sociais associadas a disposição e tratamento dos resíduos sólidos. Sendo fundamental para o sucesso do projeto a informação educativa nesses pontos.

Este projeto visa modernizar toda a sinalização dos parques e áreas verdes públicas, disponibilizando orientações e informações para os visitantes em português e inglês e acrescentando conteúdo interpretativo, ajudando o Parque a cumprir sua função de sensibilização da sociedade para os cuidados com os ambientes naturais.

Visa também atender a demanda de sensibilização quanto a separação, armazenamento e destinação dos materiais recicláveis nos pontos de entrega voluntária, colaborando para o desenvolvimento da Coleta seletiva de resíduos sólidos.



PREFEITURA DE PALMAS
Secretaria de Planejamento, Orçamento e Gestão
Superintendência de Compras e Licitações
EDITAL DE PREGÃO ELETRÔNICO Nº 127/2019
REGISTRO DE PREÇOS
EXCLUSIVO ME e EPP

SUCOL/SEPLOG
Fls.: _____
Ass.: _____

A contratação pretendida, para prestar serviços de comunicação visual para confecção e instalação de placas, objetiva também, identificar e melhorar a mobilidade e o deslocamento de pessoas externa e internamente e garantir a eficiência e a segurança para os usuários, auxiliando-os a atingir os destinos pretendidos, bem como, fixar a marca da Prefeitura Municipal de Palmas/Fundo Municipal de Meio Ambiente, e atender a todas as necessidades de aplicação, funções de uso dos Parques, buscando prestar serviços humanizados e com facilidade para o cidadão de identificar o que ele procura.

Diante do exposto, justifica-se os serviços propostos neste Termo de Referência, a fim de garantir a identificação visual dos equipamentos ambientais públicos.

5. QUANTIFICAÇÃO E ESPECIFICAÇÕES TÉCNICAS

Conforme ANEXO I – ESPECIFICAÇÕES DO OBJETO

6. PREVISÃO ORÇAMENTÁRIA E CLASSIFICAÇÃO DA DESPESA.

FUNCIONAL PROGRAMÁTICA	NATUREZA DA DESPESA - SUBITEM	FONTE DE RECURSOS	FICHA	VALOR
03.6700.18.122.1121.4584	4.4.9.0.52 8700	501700199	20192804	65.026,84
T O T A L				65.026,84

7. VALOR ESTIMADO

O valor total estimado é de R\$ 65.026,84 (sessenta e cinco mil, vinte e seis reais e oitenta e quatro centavos).

8. PRAZO DE ENTREGA/EXECUÇÃO

O objeto desta licitação deverá ser entregue mediante empenho, fornecido pela contratante, a qual deverá ser atendida no prazo máximo de 20 (vinte) dias a contar da data do recebimento do respectivo empenho.

9. LOCAL DE ENTREGA/EXECUÇÃO

A entrega dos objetos desta licitação deverão ser entregues e instalados nas localidades definidas pela Diretoria de Gestão Ambiental, em dias úteis, no horário das 8:00h às 11:30h e das 14:00h às 17:30h, correndo por conta da contratada todas as despesas de seguros, transporte, tributos, encargos trabalhistas e previdenciários, decorrentes do fornecimento.

A entrega será recebida por pessoa responsável, lotada no almoxarifado central, que atribuirá número de patrimônio às placas, bem como, dois servidores da Fundação de Meio Ambiente que fiscalizarão a entrega.

10. CONDIÇÕES GERAIS

10.1 FUNDAMENTAÇÃO

10.1.1 A aquisição em tela, objeto deste Termo de Referência, tem amparo legal, na forma da Lei nº 10.520/2002, que regulamentam a modalidade do Pregão, no Decreto nº 3.931/2001, que regulamenta o Sistema de Registro de Preços, principalmente, em seu Art.2º inciso II, no Decreto nº 5.450/2005, que regulamenta o pregão na forma eletrônica, na Lei nº 8.078/1990; na Instrução Normativa SLTI nº 01/2010 e subsidiariamente as normas da Lei nº. 8.666/93 e suas alterações e demais normas contidas neste Termo de Referência.

10.2 OBRIGAÇÕES DA CONTRATADA



PREFEITURA DE PALMAS
Secretaria de Planejamento, Orçamento e Gestão
Superintendência de Compras e Licitações
EDITAL DE PREGÃO ELETRÔNICO Nº 127/2019
REGISTRO DE PREÇOS
EXCLUSIVO ME e EPP

SUCOL/SEPLOG
Fls.: _____
Ass.: _____

Sem prejuízo de outras obrigações constantes neste Termo de Referência, caberá à CONTRATADA o cumprimento das seguintes obrigações:

- 10.2.1** Dar integral cumprimento ao Termo de Referência;
- 10.2.2** Fornecer os serviços/produtos conforme qualidades e quantidades acordadas, dentro do prazo de validade e entregar o termo de garantia de cada produto devidamente preenchido, de acordo com as especificações e demais condições;
- 10.2.3** Utilizar somente materiais e componentes novos e de primeiro uso e de primeira linha de fabricação, não sendo permitido o uso de material improvisado ou peças adaptadas;
- 10.2.4** Repor os serviços/produtos em que se verificarem danos em decorrência do transporte, providenciando sua substituição no prazo máximo de 10 (dez) dias, contados da notificação, entregue oficialmente pela Contratante, sem ônus adicional para o Fundo Municipal de Meio Ambiente;
- 10.2.5** Respeitar as normas e procedimentos de controle de acesso às dependências da PMP/Fundo Municipal de Meio Ambiente/Fundação Municipal de Meio Ambiente;
- 10.2.6** Responder por todos os ônus referentes ao fornecimento, como transporte, embalagens, frete, como também, os encargos trabalhistas, previdenciários, comerciais e os salários de seus empregados;
- 10.2.7** Responsabilizar-se por todos os tributos, contribuições fiscais e para fiscais que incidam ou venham a incidir, direta e indiretamente, sobre os materiais/serviços vendidos e apresentar os documentos fiscais do produto em conformidade com a legislação vigente;
- 10.2.8** Responder pelos danos de qualquer natureza que venham a sofrer seus empregados, terceiros ou ao Fundo Municipal de Meio Ambiente, em razão de acidentes, ou de ação, ou de omissão dolosa ou culposa de seus empregados, bem como manter o pessoal responsável pelo fornecimento devidamente uniformizado, com a identificação da empresa, portando crachá de identificação pessoal;
- 10.2.9** Arcar com a despesa decorrente de qualquer infração, desde que praticada por seus empregados nas dependências do Fundo Municipal de Meio Ambiente;
- 10.2.10** Obter todo e qualquer tipo de licença junto aos Órgãos Fiscalizadores para o perfeito fornecimento do material, sem ônus adicionais para o Fundo Municipal de Meio Ambiente;
- 10.2.11** Manter, em compatibilidade com as obrigações assumidas, todas as condições de habilitação e qualificação exigidas na licitação;
- 10.2.12** Promover o fornecimento dos serviços/produtos dentro dos parâmetros e rotinas estabelecidos, observados, especialmente, os endereços, dias e horários fixados neste Termo de Referência;
- 10.2.13** Arcar com todas as despesas e providências que se fizerem necessárias, visando ao fornecimento dos serviços/produtos, decorrentes do transporte, do seguro, bem como quaisquer outras afetas à entrega, serão de exclusiva responsabilidade das empresas licitantes, não cabendo ao Fundo Municipal de Meio Ambiente quaisquer ônus.
- 10.2.14** Responsabilizar-se pelo fiel cumprimento do Contrato;
- 10.2.15** Prestar todos os esclarecimentos que forem solicitados pela FMA, durante a realização do Contrato.
- 10.2.16** Arcar com todas as despesas de transporte, tributos, frete, carregamento, descarregamento, encargos trabalhistas e previdenciários e outros custos decorrentes direta e indiretamente do fornecimento do objeto desta licitação.
- 10.2.17** Responsabilizar-se observância das Leis, Decretos, Regulamentos, Portarias e Normas Federais, Estaduais e Municipal direta ou indiretamente aplicáveis ao objeto do contrato;
- 10.2.18** Prestar as informações e os esclarecimentos solicitados pela Contratante, no prazo máximo de 48 (quarenta e oito) horas, contados da data do protocolo de recebimento da demanda;
- 10.2.19** Responsabilizar-se por todas as obrigações trabalhistas, sociais, previdenciárias, tributárias e as demais previstas na legislação específica, cuja a inadimplência não confere responsabilidade a FMA;
- 10.2.20** Não transferir a outrem, no todo ou em parte, o objeto desta Contratação;
- 10.2.21** Comunicar imediatamente à Contratante, por escrito, qualquer fato extraordinário ou anormal que ocorra durante a prestação dos serviços, para adoção de medidas cabíveis.



PREFEITURA DE PALMAS
Secretaria de Planejamento, Orçamento e Gestão
Superintendência de Compras e Licitações
EDITAL DE PREGÃO ELETRÔNICO Nº 127/2019
REGISTRO DE PREÇOS
EXCLUSIVO ME e EPP

SUCOL/SEPLOG
Fls.: _____
Ass.: _____

10.3 OBRIGAÇÕES DA CONTRATANTE

Para garantir o cumprimento do Contrato, a Contratante obriga-se a:

- 10.3.1** Permitir o livre acesso do pessoal da(s) Contratada(s) ao local de entrega dos produtos e dos serviços;
- 10.3.2** Prestar as informações e os esclarecimentos que venham a ser solicitados pela licitante vencedora, quando necessários ao fornecimento dos serviços/produtos;
- 10.3.3** Comunicar formalmente à licitante vencedora quaisquer irregularidades no fornecimento dos serviços/produtos, para adoção das providências cabíveis;
- 10.3.4** Solicitar a substituição dos produtos/serviços que apresentarem defeitos de fabricação durante a verificação de conformidade e/ou no decorrer de sua utilização;
- 10.3.5** Receber e atestar as Notas Fiscais/Faturas dos produtos/serviços, quando comprovado o fornecimento de forma correta, conforme consta neste Termo de Referência;
- 10.3.6** Acompanhar a entrega dos produtos/serviços, juntamente com servidor designado para este fim, a quem caberá, também, todos os contatos junto à(s) Contratada(s);
- 10.3.7** Promover o pagamento dos produtos/serviços na forma convencionada;
- 10.3.8** Comunicar à(s) Contratada(s) quaisquer irregularidades no fornecimento dos produtos/serviços - para adoção das providências cabíveis.
- 10.3.9** Realizar o acompanhamento e a fiscalização da execução do contrato;
- 10.3.10** Designar servidores (titular e suplente), do seu quadro de pessoal, para exercer a fiscalização
- 10.3.11** Notificar por escrito a Contratada, a respeito de qualquer irregularidade constatada na entrega do objeto;
- 10.3.12** Fornecer a Contratada todas as informações relacionadas ao objeto do contrato;
- 10.3.13** Rejeitar, no todo ou em parte, a execução da contratação fora das especificações deste Termo de Referência.

10.4 DA EXECUÇÃO DOS SERVIÇOS

- 10.4.1** Os serviços a serem executados deverão obedecer rigorosamente às normas e códigos aplicáveis ao serviço em pauta, sendo que as especificações da ABNT serão consideradas como elemento base para quaisquer serviços ou fornecimentos de materiais e equipamentos, conforme a natureza do item;

10.5 DOS MATERIAIS

- 10.5.1** A empresa assumirá a responsabilidade e o ônus pelo fornecimento de todos os equipamentos, ferramentas e materiais de consumo utilizados na execução dos serviços;
- 10.5.2** É vedado o emprego de materiais reconicionados ou de segunda mão, devendo a empresa sempre empregar no serviço materiais novos e originais, seguindo rigorosamente as especificações do fabricante, sob pena de infração contratual sujeita a multa prevista em lei;

10.6 GARANTIA DO OBJETO

- 10.6.1** A garantia dos produtos/serviços consiste na obrigação por parte da empresa Contratada, em cumprir todas as determinações previstas na Lei nº 8.078, de 11/09/1990 – Código de Defesa do Consumidor - e suas alterações;

10.7 CONDIÇÕES E PRAZOS DE PAGAMENTO

- 10.7.1** O pagamento será efetuado, em parcela única, em moeda corrente, por meio de emissão de Ordem Bancária, para crédito em conta corrente da CONTRATADA, até o 30º (trigésimo) dia útil após o recebimento dos produtos/serviços fornecidos, mediante a apresentação da nota fiscal/fatura discriminativa, devidamente atestada pela fiscalização.
- 10.7.2** Havendo erro na nota fiscal ou circunstância que impeça a liquidação da despesa, ela será devolvida à empresa, pelo representante do Contratante, e o pagamento ficará pendente até que sejam



PREFEITURA DE PALMAS
Secretaria de Planejamento, Orçamento e Gestão
Superintendência de Compras e Licitações
EDITAL DE PREGÃO ELETRÔNICO Nº 127/2019
REGISTRO DE PREÇOS
EXCLUSIVO ME e EPP

SUCOL/SEPLOG
Fis.: _____
Ass.: _____

providenciadas as medidas saneadoras. Nesta hipótese, o prazo para pagamento iniciar-se-á após a regularização da situação ou reapresentação do documento fiscal não acarretando qualquer ônus para o Contratante.

10.7.3 A Nota Fiscal/Fatura deverá ser obrigatoriamente acompanhada da comprovação da regularidade fiscal, mediante consulta aos sítios eletrônicos oficiais.

10.8 QUALIFICAÇÃO TÉCNICA:

10.8.1 Atestado de Capacidade Técnica emitido por pessoa jurídica de direito público ou privado, comprovando que a empresa tenha prestado ou esteja prestando os serviços compatíveis em características do objeto deste Termo de Referência.

10.9 CONSIDERAÇÕES PARA CONTRATAÇÃO

10.9.1 Os proponentes sujeitar-se-ão às disposições da legislação pertinente no que diz respeito à execução do bem, com recursos destinados ao projeto pelo instrumento legal específico.

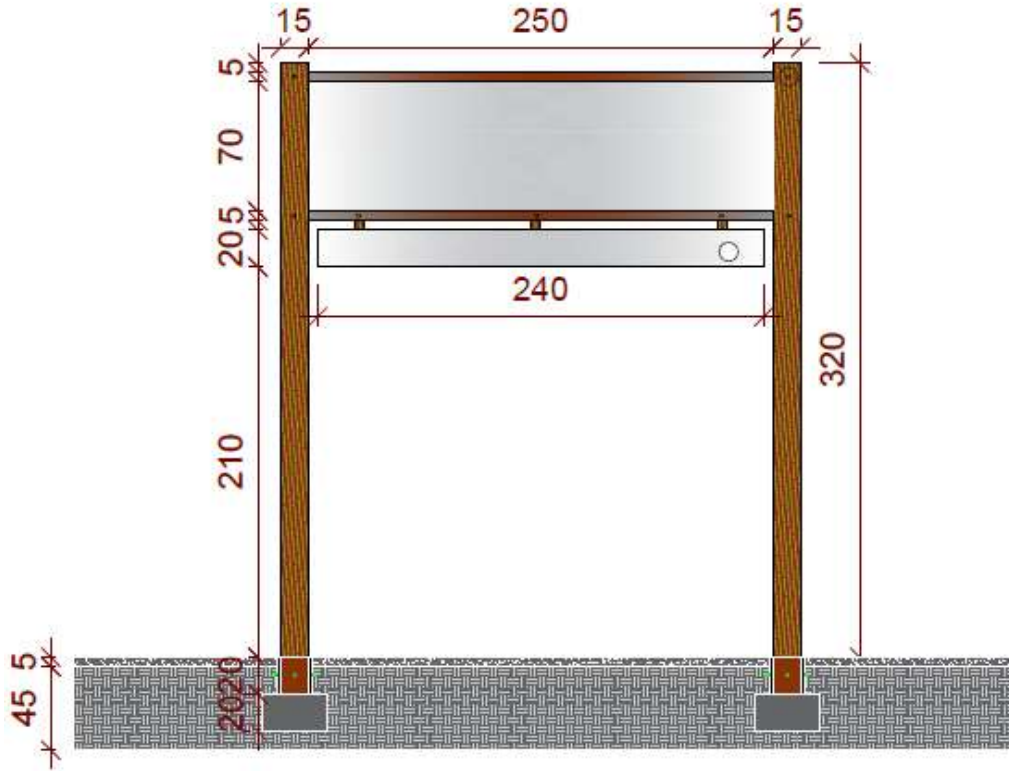
10.9.2 Aos casos omissos aplicar-se-ão as demais disposições constantes da Lei nº 8.666/93, com suas posteriores alterações e legislação correlata.



PREFEITURA DE PALMAS
Secretaria de Planejamento, Orçamento e Gestão
Superintendência de Compras e Licitações
EDITAL DE PREGÃO ELETRÔNICO Nº 127/2019
REGISTRO DE PREÇOS
EXCLUSIVO ME e EPP

SUCOL/SEPLOG
Fls.: _____
Ass.: _____

ANEXO II – “A” – Modelo Item 01

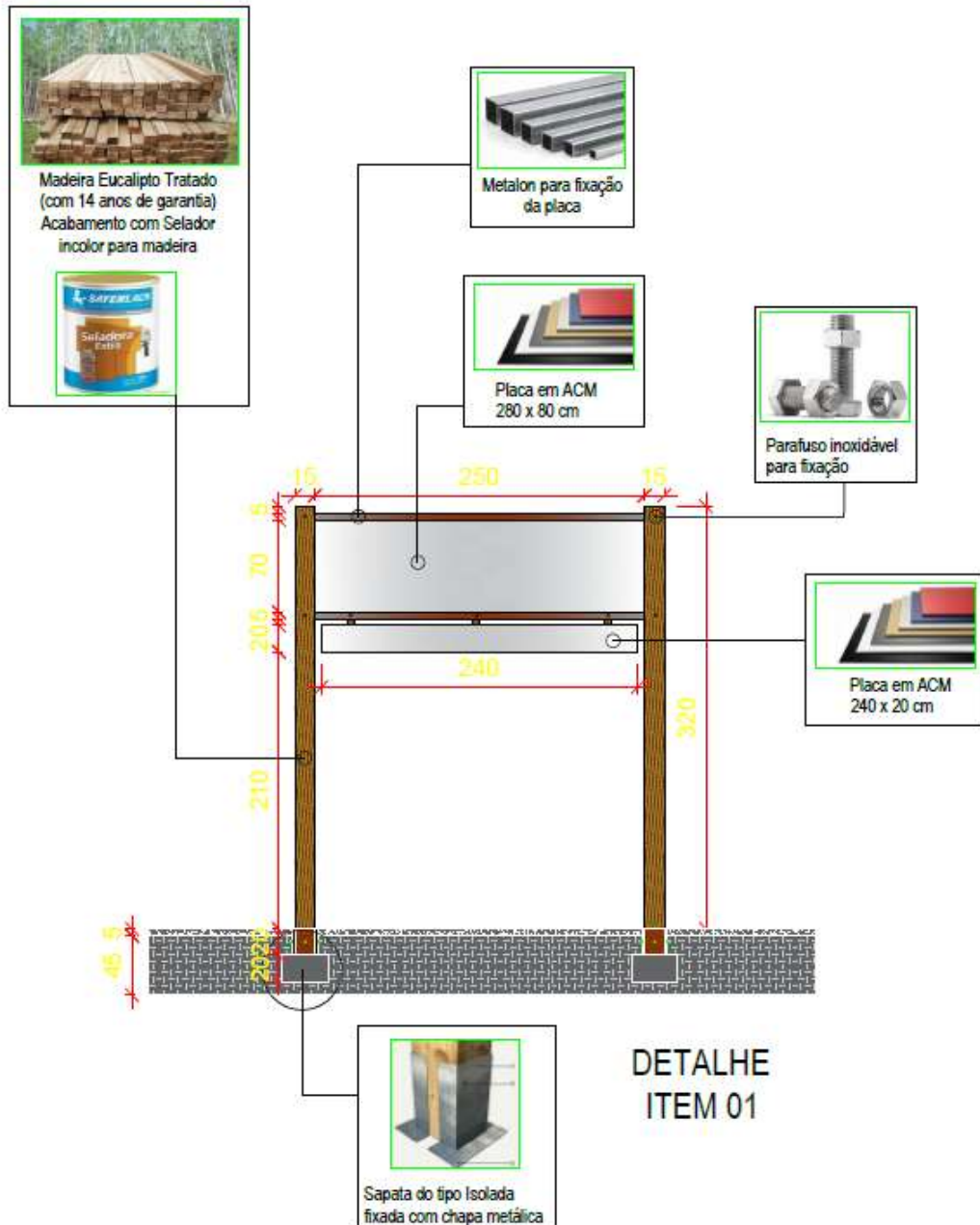




PREFEITURA DE PALMAS
Secretaria de Planejamento, Orçamento e Gestão
Superintendência de Compras e Licitações
EDITAL DE PREGÃO ELETRÔNICO Nº 127/2019
REGISTRO DE PREÇOS
EXCLUSIVO ME e EPP

SUCOL/SEPLOG
Fls.: _____
Ass.: _____

DETALHE - Modelo Item 01

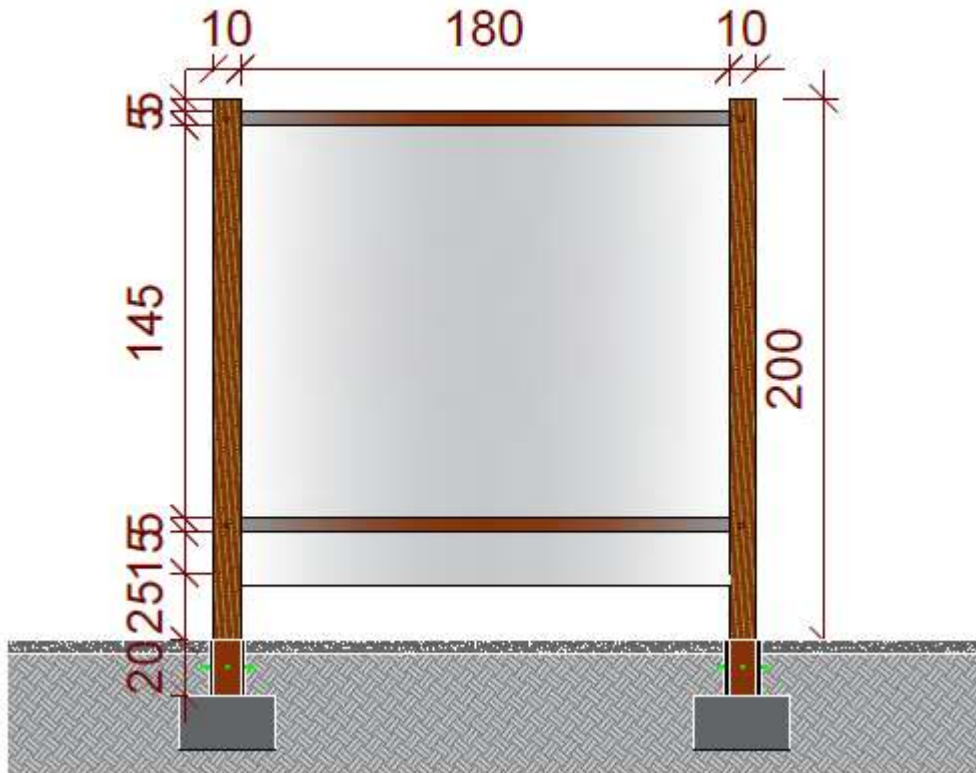




PREFEITURA DE PALMAS
Secretaria de Planejamento, Orçamento e Gestão
Superintendência de Compras e Licitações
EDITAL DE PREGÃO ELETRÔNICO Nº 127/2019
REGISTRO DE PREÇOS
EXCLUSIVO ME e EPP

SUCOL/SEPLOG
Fls.: _____
Ass.: _____

ANEXO II – “B” – Modelo Item 02

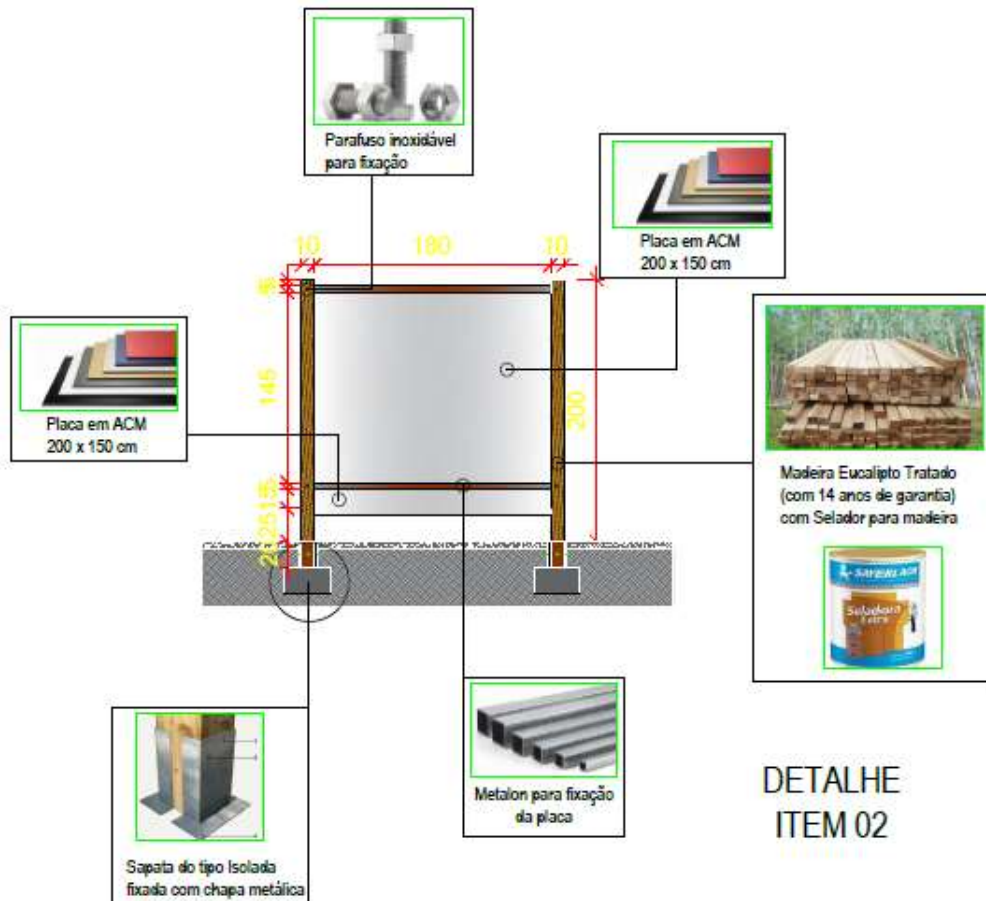




PREFEITURA DE PALMAS
Secretaria de Planejamento, Orçamento e Gestão
Superintendência de Compras e Licitações
EDITAL DE PREGÃO ELETRÔNICO Nº 127/2019
REGISTRO DE PREÇOS
EXCLUSIVO ME e EPP

SUCOL/SEPLOG
Fls.: _____
Ass.: _____

DETALHE – Modelo Item 02

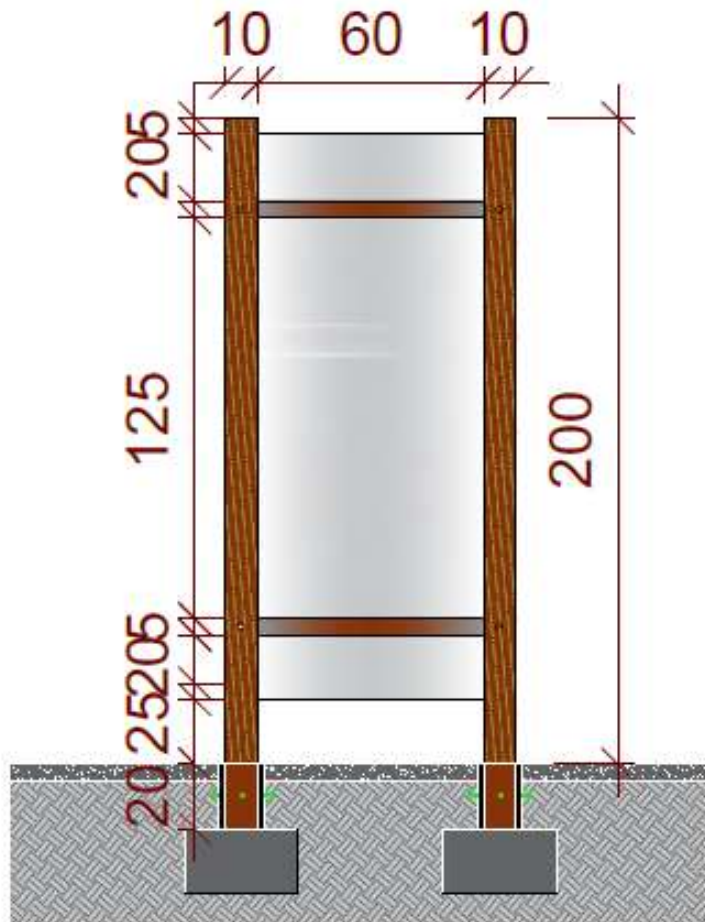




PREFEITURA DE PALMAS
Secretaria de Planejamento, Orçamento e Gestão
Superintendência de Compras e Licitações
EDITAL DE PREGÃO ELETRÔNICO Nº 127/2019
REGISTRO DE PREÇOS
EXCLUSIVO ME e EPP

SUCOL/SEPLOG
Fls.: _____
Ass.: _____

ANEXO II – “C” – Modelo Item 03

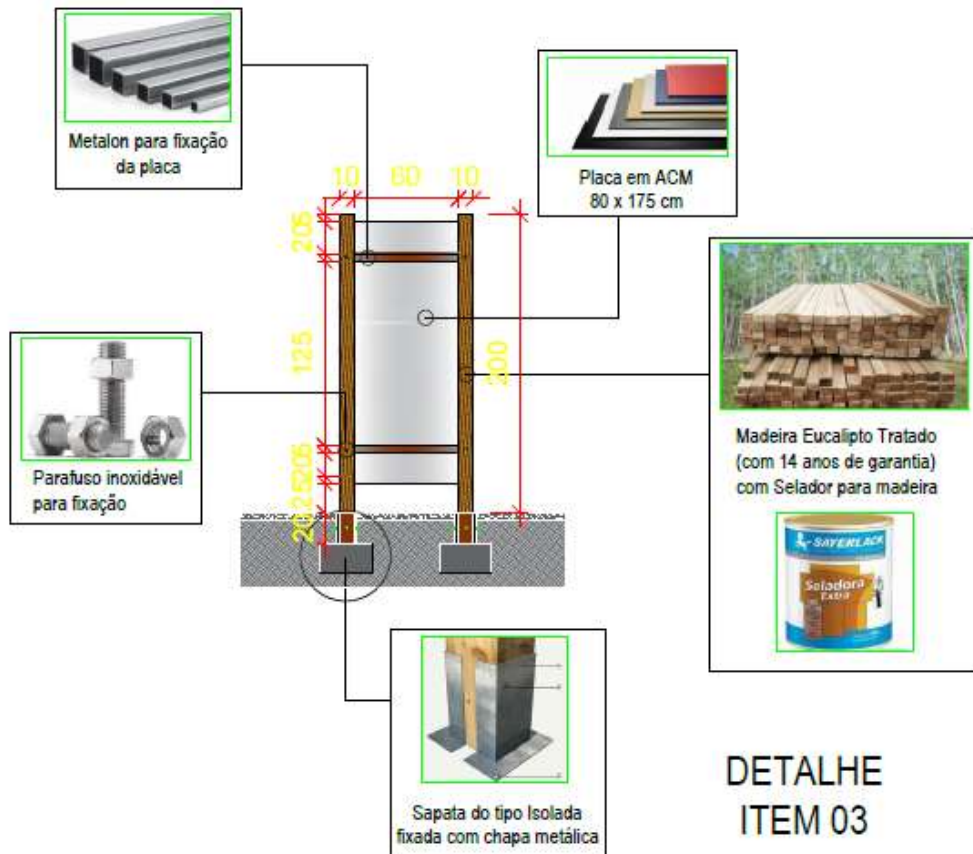




PREFEITURA DE PALMAS
Secretaria de Planejamento, Orçamento e Gestão
Superintendência de Compras e Licitações
EDITAL DE PREGÃO ELETRÔNICO Nº 127/2019
REGISTRO DE PREÇOS
EXCLUSIVO ME e EPP

SUCOL/SEPLOG
Fls.: _____
Ass.: _____

DETALHE – Modelo Item 03



**DETALHE
ITEM 03**



PREFEITURA DE PALMAS
Secretaria de Planejamento, Orçamento e Gestão
Superintendência de Compras e Licitações
EDITAL DE PREGÃO ELETRÔNICO Nº 127/2019
REGISTRO DE PREÇOS
EXCLUSIVO ME e EPP

SUCOL/SEPLOG
Fls.: _____
Ass.: _____

ANEXO III - Minuta da Ata de Registro de Preços

Processo Administrativo: 2019070135
Pregão Eletrônico - SRP nº ____/2019
Ata de Registro de Preços nº ____/2019
Validade da Ata: 12 (doze) meses

O **MUNICÍPIO DE PALMAS** por meio da **Secretaria Municipal de Finanças**, com sede na Quadra 502 Sul, Av. NS-02, Conj. 01, Ed. Buriti, 1º andar, Palmas/TO, inscrita no CNPJ/MF sob o nº **24.851.511/0009-32**, neste ato representada pelo Superintendente de Compras e Licitações, **Giovane Neves Costa**, inscrito no CPF sob o nº **888.535.601-00**, portador da Carteira de Identidade nº **1.808.277 SSP/DF**, doravante designado **ÓRGÃO GERENCIADOR**, nos termos da Lei nº 10.520/2002, pelo Decreto nº 5.450/2005, Lei Complementar 123/2006 e no Decreto Municipal nº 946, de 14 de janeiro de 2015, e, subsidiariamente, pela Lei nº 8.666/1993 e demais normas legais aplicáveis, observadas as alterações posteriores introduzidas nos referidos diplomas legais, considerando a classificação das propostas e a respectiva homologação da licitação na modalidade **Pregão Eletrônico para Registro de Preços nº. ____/2019**, **RESOLVE** registrar os preços da empresa doravante denominada **FORNECEDOR**, nas quantidades estimadas anuais, de acordo com a classificação por ela alcançada por item, atendendo as condições previstas no Instrumento Convocatório e as constantes desta Ata de Registro de Preços, para formação do **SISTEMA DE REGISTRO DE PREÇOS – SRP**, destinado às futuras aquisições sujeitando-se as partes às normas constantes das Leis e Decretos supracitados e em conformidade com as disposições a seguir:

CLÁUSULA PRIMEIRA – DO OBJETO:

1.1. O objeto do presente Instrumento é a futura **contratação de empresa para prestar serviços de comunicação visual, com a confecção e instalação de placas para atender o Fundo Municipal de Meio Ambiente** de acordo com as quantidades, especificações e condições constantes neste Edital e seus anexos.

CLÁUSULA SEGUNDA – DO FORNECEDOR REGISTRADO:

2.1. Fornecedor registrado:

Empresa:
CNPJ/MF:
Endereço:
Telefone:
Representante:
Item:

CLÁUSULA TERCEIRA – DOS PREÇOS REGISTRADOS:

3.1. Planilha Demonstrativa de Preços:

ITEM	UND	QTDE	ESPECIFICAÇÃO	MARCA	R\$ UNITÁRIO	R\$ TOTAL



PREFEITURA DE PALMAS
Secretaria de Planejamento, Orçamento e Gestão
Superintendência de Compras e Licitações
EDITAL DE PREGÃO ELETRÔNICO Nº 127/2019
REGISTRO DE PREÇOS
EXCLUSIVO ME e EPP

SUCOL/SEPLOG
Fls.: _____
Ass.: _____

3.2. A qualquer tempo, o preço registrado poderá ser revisto em decorrência de eventual redução daqueles existentes no mercado, cabendo ao ÓRGÃO GERENCIADOR convocar o FORNECEDOR registrado para negociar o novo valor, bem como no caso de desequilíbrio-econômico financeiro poderá o FORNECEDOR solicitar revisão dos preços registrados:

3.2.1. A revisão de preços só será admitida no caso de comprovação de desequilíbrio econômico-financeiro, por meio de planilha de custos demonstrativa da majoração e após ampla pesquisa de mercado;

3.2.2. Para a concessão da revisão de preços, o FORNECEDOR deverá comunicar ao ÓRGÃO GERENCIADOR a variação dos preços, por escrito e imediatamente, com pedido justificado de revisão do preço registrado, anexando documentos comprobatórios da majoração e/ou planilha de custos;

3.2.3. Caso o ÓRGÃO DEMANDANTE já tenha emitido a nota de empenho respectiva, para que o FORNECEDOR realize o fornecimento dos objetos, e caso ainda não tenha solicitado a revisão de preços, esta não incidirá sobre o(s) pedido(s) já formalizado(s) e empenhado(s);

3.2.4. O ÓRGÃO GERENCIADOR terá o prazo de 30 (trinta) dias, a partir do recebimento do pleito, para análise dos pedidos de revisão recebidos;

3.2.5. Durante esse período, o FORNECEDOR deverá fornecer os produtos pelo preço registrado e no prazo ajustado, mesmo que a revisão seja julgada procedente pelo ÓRGÃO GERENCIADOR. Nesse caso, o ÓRGÃO DEMANDANTE procederá ao reforço dos valores pertinentes aos objetos empenhados após a revisão;

3.2.6. O FORNECEDOR obrigará-se a fornecer os produtos pelo preço registrado caso o pedido de revisão seja julgado improcedente;

3.2.7. Quando o preço inicialmente registrado, por motivo superveniente, tornar-se superior ao preço praticado no mercado o ÓRGÃO GERENCIADOR convocará o FORNECEDOR visando à negociação para redução de preços e sua adequação ao praticado no mercado; e

3.2.8. Caso o FORNECEDOR registrado se recusar a baixar os seus preços, o ÓRGÃO GERENCIADOR poderá liberá-lo do compromisso assumido, uma vez frustrada a negociação e convocar os demais fornecedores visando à igual oportunidade de negociação.

CLÁUSULA QUARTA – DA VIGÊNCIA DA ATA:

4.1. A Ata de Registro de Preços terá vigência de 12 (doze) meses, contados a partir da publicação do extrato no Diário Oficial do Município.

CLÁUSULA QUINTA – DA VINCULAÇÃO:

5.1. As especificações constantes nesta Ata de Registro de Preços vinculam-se ao processo nº **2019070135**, do qual é parte integrante e complementar independentemente de transcrição.

CLÁUSULA SEXTA – DO CANCELAMENTO DO REGISTRO DE PREÇOS:



PREFEITURA DE PALMAS
Secretaria de Planejamento, Orçamento e Gestão
Superintendência de Compras e Licitações
EDITAL DE PREGÃO ELETRÔNICO Nº 127/2019
REGISTRO DE PREÇOS
EXCLUSIVO ME e EPP

SUCOL/SEPLOG
Fls.: _____
Ass.: _____

6.1. O FORNECEDOR registrado poderá ter o seu registro de preços cancelado na Ata, por intermédio de processo administrativo específico, assegurado o contraditório e a ampla defesa, no prazo de 05 (cinco) dias úteis, a contar do recebimento da notificação.

6.2. O cancelamento do seu registro poderá ocorrer:

6.2.1. A pedido do próprio FORNECEDOR, quando, mediante solicitação por escrito, comprovar estar impossibilitado de cumprir as exigências da Ata.

6.2.2. Por iniciativa do ÓRGÃO GERENCIADOR, quando o FORNECEDOR registrado:

a) não cumprir as obrigações decorrentes da Ata de Registro de Preços, bem como do Edital de Licitação;

b) der causa à rescisão administrativa, da contratação decorrente do registro de preços, por um dos motivos elencados no art. 78 e seus incisos da Lei nº 8.666/93, alterada pela Lei nº 8.883/94;

c) não aceitar reduzir o preço registrado, na hipótese deste se tornar superior àqueles praticados no mercado;

d) por razões de interesse público, devidamente fundamentadas, na forma do inciso XII, do art. 78 da Lei nº 8.666/93, alterada pela Lei nº 8.883/94;

e) não retirar a nota de empenho ou instrumento equivalente no prazo estabelecido pela Administração, sem justificativa aceitável;

f) sofrer sanção prevista nos incisos III ou IV do caput do art. 87 da Lei nº 8.666, de 1993, ou no art. 7º da Lei nº 10.520, de 2002.

6.3. A comunicação do cancelamento do registro do FORNECEDOR será feita por escrito, juntando-se o comprovante de recebimento;

6.4. No caso do FORNECEDOR encontrar-se em lugar ignorado, incerto ou inacessível, a comunicação será feita por publicação, no Diário Oficial do Município de Palmas/TO, considerando-se cancelado o registro do fornecedor, a partir do 5º dia útil, a contar da publicação.

6.5. A solicitação do FORNECEDOR para cancelamento do registro de preço, não o desobriga o fornecimento dos produtos, até a decisão final do ÓRGÃO GERENCIADOR, a qual deverá ser prolatada no prazo máximo de 30 (trinta) dias, facultada à Administração à aplicação das penalidades previstas nesta Ata e no Instrumento convocatório, caso não aceitas as razões do pedido.

6.6. Em qualquer das hipóteses acima, concluído o processo, o ÓRGÃO GERENCIADOR fará o devido apostilamento na Ata de Registro de Preços e informará aos Proponentes a nova ordem.

CLÁUSULA SÉTIMA – DA ADESÃO À ATA DE REGISTRO DE PREÇOS:

7.1. Desde que devidamente justificada a vantagem, durante sua vigência, a ata de registro de preços poderá ser utilizada por qualquer órgão ou entidade da administração pública que não tenha participado do certame licitatório, mediante anuência do órgão gerenciador.



PREFEITURA DE PALMAS
Secretaria de Planejamento, Orçamento e Gestão
Superintendência de Compras e Licitações
EDITAL DE PREGÃO ELETRÔNICO Nº 127/2019
REGISTRO DE PREÇOS
EXCLUSIVO ME e EPP

SUCOL/SEPLOG
Fls.: _____
Ass.: _____

- 7.1.1. Caberá ao órgão aderente à Ata de Registro de Preços verificar junto ao FORNECEDOR a capacidade de fornecer os produtos registrados, bem como consultar o ÓRGÃO GERENCIADOR sobre a sua anuência.
- 7.1.2. Para fins de autorização, só serão aceitos pedidos de adesões que não excedam, por órgão ou entidade solicitante, a 100% (cem por cento) dos quantitativos dos itens registrados.
- 7.1.3. As contratações adicionais não poderão exceder, na totalidade, ao quádruplo do quantitativo de cada item registrado para o órgão gerenciador e para os órgãos participantes, independentemente do número de órgãos não participantes que aderirem.
- 7.2. Caberá ao FORNECEDOR beneficiário da Ata de Registro de Preços, observadas as condições estabelecidas, optar pela aceitação ou não do fornecimento do produtos decorrente de adesão, desde que não prejudique as obrigações presentes e futuras decorrentes da Ata, assumidas com o ÓRGÃO GERENCIADOR.
- 7.3. O órgão gerenciador somente autorizará adesão após a primeira aquisição ou contratação por órgão integrante da ata, exceto quando, justificadamente, não houver previsão no edital para aquisição ou contratação pelo órgão gerenciador.
- 7.4. Após a autorização do ÓRGÃO GERENCIADOR, o órgão não participante deverá efetivar a contratação solicitada em até 90 (noventa) dias, observado o prazo de vigência da Ata.
- 7.5. Compete ao órgão, não participante, os atos relativos à cobrança do cumprimento pelo FORNECEDOR das obrigações contratualmente assumidas e a aplicação, observada a ampla defesa e o contraditório, de eventuais penalidades decorrentes do descumprimento de cláusulas contratuais, em relação às suas próprias contratações, informando as ocorrências ao ÓRGÃO GERENCIADOR.

CLÁUSULA OITAVA – DA FORMA DE AQUISIÇÃO/PRESTAÇÃO DE SERVIÇOS:

- 8.1. Os produtos decorrentes desta Ata de Registro de Preços serão entregues de acordo com a necessidade e conveniência do ÓRGÃO DEMANDANTE, mediante emissão da nota de empenho e/ou contrato.
- 8.2. Os quantitativos das aquisições a serem entregues, pelo FORNECEDOR, a cada demanda são de livre escolha do ÓRGÃO DEMANDANTE, da quantidade do objeto registrado nesta Ata.
- 8.3. A existência de preços registrados não obriga ao ÓRGÃO GERENCIADOR a adquiri-los em sua totalidade, e sim promover a aquisição de acordo com suas necessidades, obedecida à legislação pertinente, sendo assegurada ao detentor do registro a preferência em igualdade de condições.

CLÁUSULA NONA – DA EXECUÇÃO, PRAZO E LOCAL DE ENTREGA:

- 9.1. A execução dos serviços será de **FORMA FRACIONADA, de acordo com as necessidades da secretaria** com prazo **de entrega não superior a 20(vinte) dias corridos**, contados a partir da emissão da Ordem de Fornecimento.



PREFEITURA DE PALMAS
Secretaria de Planejamento, Orçamento e Gestão
Superintendência de Compras e Licitações
EDITAL DE PREGÃO ELETRÔNICO Nº 127/2019
REGISTRO DE PREÇOS
EXCLUSIVO ME e EPP

SUCOL/SEPLOG
Fls.: _____
Ass.: _____

9.2. Deverá entregar os serviços/produtos instalados nas localidades definidas pela Diretoria de Gestão Ambiental, em dias úteis, no horário das 8:00h às 11:30h, correndo por conta da contratada todas as despesas de seguros, transporte, tributos, encargos trabalhistas e previdenciários, decorrentes do fornecimento.

9.3. Ciente de que é vedado o emprego de materiais reconicionados ou de segunda mão, devendo a empresa utilizar somente materiais novos e originais para esta prestação de serviços, seguindo as especificações do fabricante, sob pena de infração contratual, sujeito à multa.

CLÁUSULA DÉCIMA – DO RECEBIMENTO:

10.1. O ÓRGÃO DEMANDANTE expedirá "Termo de Recebimento Provisório", o qual deverá ser assinado pelo responsável pelo recebimento e representante do FORNECEDOR, para efeito de posterior verificação da conformidade dos objetos com as especificações constantes nesta Ata e no Termo de Referência.

10.2. Após a verificação da qualidade e quantidade dos objetos e consequente aceitação, o ÓRGÃO DEMANDANTE emitirá o "Termo de Recebimento Definitivo", ou atesto da(s) nota(s) fiscal(is) pelo responsável pelo recebimento.

10.3. O recebimento provisório ou definitivo não exclui a responsabilidade civil pela solidez e segurança, nem ético profissional pela perfeita execução do objeto, dentro dos limites estabelecidos pela lei ou por este Instrumento.

10.4. O FORNECEDOR é obrigado a reparar, corrigir, remover, reconstruir ou substituir, às suas expensas, no total ou em parte, o objeto em que se verificarem vícios, defeitos ou incorreções resultantes da execução ou de materiais empregados.

CLÁUSULA DÉCIMA PRIMEIRA – DA GARANTIA:

11.1. Todos os produtos deverão ser de acordo com o especificado nesta Ata e no Termo de Referência, e sem defeitos.

11.2. A garantia deverá ser conforme o Código de Defesa do Consumidor estabelece.

11.3. Os produtos deverão ter garantia quanto a defeitos de fábrica, obedecer as normas da ABNT e serem aprovados pelo INMETRO, conforme a natureza do item. O produto deve ser de alta performance, com base em normas técnicas e legislação vigente.

11.4. O FORNECEDOR deverá substituir qualquer produto defeituoso, sem ônus adicionais ao ÓRGÃO DEMANDANTE, **no prazo de 10 (dez) dias, contados da notificação**, sob pena de multa, por dia de atraso, no valor de 5% sobre o preço do produto a ser substituído.

CLÁUSULA DÉCIMA SEGUNDA – DO PAGAMENTO:

12.1. O FORNECEDOR deverá apresentar nota fiscal, correspondente aos serviços/produtos efetivamente prestados.



PREFEITURA DE PALMAS
Secretaria de Planejamento, Orçamento e Gestão
Superintendência de Compras e Licitações
EDITAL DE PREGÃO ELETRÔNICO Nº 127/2019
REGISTRO DE PREÇOS
EXCLUSIVO ME e EPP

SUCOL/SEPLOG
Fls.: _____
Ass.: _____

12.2. Sobre o documento fiscal incidirão os tributos legalmente instituídos e as multas que eventualmente vierem a ser aplicadas. Se o FORNECEDOR for isento ou beneficiário de redução de alíquota de qualquer imposto, taxa ou de contribuição social ou ainda optante pelo SIMPLES, deverá apresentar junto com a fatura, cópia do comprovante respectivo.

12.3. O ÓRGÃO DEMANDANTE reserva-se o direito de não realizar o atesto, se os dados estiverem em desacordo com os dados do FORNECEDOR ou, ainda, se os produtos fornecidos não estiverem em conformidade com as especificações apresentadas neste Termo de Referência, ficando o pagamento suspenso até a regularização.

12.5. O pagamento será efetuado em até 30 (trinta) dias corridos, contados a partir da data do protocolo da nota fiscal, sendo que, recaindo sobre dias não úteis, o termo final será prorrogado para o dia útil subsequente.

12.6. O atesto é condição indispensável para o pagamento, podendo ser comprovado e realizado pelo gestor através de apresentação da nota fiscal devidamente atestada, confirmando o seu recebimento.

12.7. Na ausência do responsável pelo recebimento (férias, licença ou em viagem por interesse do ÓRGÃO DEMANDANTE), o atesto será dado pelo gestor substituto.

12.8. O CNPJ constante da nota fiscal deverá ser o mesmo indicado na proposta e nota de empenho.

12.9. Todos os atos inerentes ao presente processo obedecerão às regras concernentes ao Sistema de Registro de Preços do ÓRGÃO GERENCIADOR.

CLÁUSULA DÉCIMA TERCEIRA – DAS OBRIGAÇÕES DO ÓRGÃO DEMANDANTE:

13.1. O ÓRGÃO DEMANDANTE obriga-se a:

13.1.1. Observar as leis, decretos, regulamentos, portarias e demais normas aplicáveis direta e indiretamente ao Sistema de Registro de Preços;

13.1.2. Responsabilizar-se pela lavratura do respectivo contrato ou instrumento equivalente, com base nas disposições da Lei nº. 8.666/93 e suas alterações;

13.1.3. Receber os objetos de acordo com as disposições desta Ata e do Termo de Referência;

13.1.4. Exercer, por seu representante, acompanhamento e fiscalização sobre a entrega dos objetos, providenciando as necessárias medidas para regularização de irregularidades levantadas;

13.1.5. Prestar as informações e os esclarecimentos que venham a ser solicitados pelo FORNECEDOR;

13.1.6. Efetuar o pagamento na forma estabelecida;

13.1.7. Verificar a regularidade de recolhimento dos encargos sociais antes do pagamento;

13.1.8. Prestar quaisquer esclarecimentos que venham ser formalmente solicitados pelo FORNECEDOR e pertinente aos objetos desta Ata;



PREFEITURA DE PALMAS
Secretaria de Planejamento, Orçamento e Gestão
Superintendência de Compras e Licitações
EDITAL DE PREGÃO ELETRÔNICO Nº 127/2019
REGISTRO DE PREÇOS
EXCLUSIVO ME e EPP

SUCOL/SEPLOG
Fls.: _____
Ass.: _____

- 13.1.9. Assegurar os recursos orçamentários e financeiros para custear os produtos decorrentes desta Ata;
- 13.1.10. Processar e liquidar a fatura correspondente, por meio de Ordem Bancária, desde que não haja fato impeditivo imputado ao FORNECEDOR;
- 13.1.11. Zelar para que durante a vigência desta Ata de Registro de Preços sejam cumpridas as obrigações assumidas por parte do FORNECEDOR, bem como sejam mantidas todas as condições de habilitação e qualificação exigidas;
- 13.1.12. Gerenciar a presente Ata, indicando, sempre que solicitado, o nome do FORNECEDOR, o preço registrado, os quantitativos disponíveis e as especificações dos objetos registrados, observada a ordem de classificação indicada na licitação;
- 13.1.13. Conduzir eventuais procedimentos administrativos de renegociação de preços registrados, para fins de adequação às novas condições de mercado, e de aplicação de penalidades.

CLÁUSULA DÉCIMA QUARTA – DAS OBRIGAÇÕES DO FORNECEDOR:

14.1. O FORNECEDOR obriga-se a:

- 14.1.1. Observar as leis, decretos, regulamentos, portarias e demais normas aplicáveis direta e indiretamente aplicáveis ao Sistema de Registro de Preços;
- 14.1.2. Providenciar todos os recursos e insumos necessários ao perfeito cumprimento da ata de registro de preços, devendo estar incluídas no preço proposto todas as despesas com materiais, insumos, seguros, impostos, taxas, encargos e demais despesas necessárias para que o objeto seja realizado;
- 14.1.3. Atender ao pedido de conformidade com as requisições emitidas pelo ÓRGÃO GERENCIADOR, a partir da homologação da ata de registro de preços;
- 14.1.4. Assumir inteira responsabilidade técnica e operacional contratada, não podendo, sob qualquer hipótese, transferir a outrem a responsabilidade por problemas no fornecimento do produto;
- 14.1.5. Indenizar quaisquer danos ou prejuízos causados ao ÓRGÃO GERENCIADOR ou a terceiros, por ação ou omissão no fornecimento dos objetos;
- 14.1.6. Não transferir a outrem, no todo ou em parte, o objeto desta ata, salvo mediante prévia e expressa autorização do ÓRGÃO DEMANDANTE ;
- 14.1.7. Prestar formalmente as informações e os esclarecimentos solicitados pelo ÓRGÃO GERENCIADOR OU ÓRGÃO DEMANDANTE ;
- 14.1.8. Responsabilizar-se pelo custeio das despesas referentes ao transporte e embalagem do material;
- 14.1.9. Disponibilizar pessoal em quantidade suficiente a atender a descarga do material, assegurando-lhe equipamentos indispensáveis ao serviço;



PREFEITURA DE PALMAS
Secretaria de Planejamento, Orçamento e Gestão
Superintendência de Compras e Licitações
EDITAL DE PREGÃO ELETRÔNICO Nº 127/2019
REGISTRO DE PREÇOS
EXCLUSIVO ME e EPP

SUCOL/SEPLOG
Fis.: _____
Ass.: _____

14.1.10. Manter, durante a execução, todas as condições de habilitação e qualificação exigidas na licitação, em conformidade com art. 55, inciso XIII, da Lei nº 8.666/93, incluindo a atualização de documentos de controle da arrecadação de tributos e contribuições federais e outras legalmente exigíveis;

CLÁUSULA DÉCIMA QUINTA – DA GESTÃO E FISCALIZAÇÃO:

15.1. A gestão desta Ata será efetuada pelo ÓRGÃO GERENCIADOR (Secretaria de Finanças), através da Superintendência de Compras e Licitações a quem cabe o gerenciamento deste instrumento no seu aspecto operacional e nas questões legais, em conformidade com o Parágrafo único do art. 2º do Decreto Municipal nº 946/2015.

15.2. A fiscalização da execução será realizada pelo ÓRGÃO DEMANDANTE, a quem cabe a designação dos responsáveis pelo acompanhamento da execução do objeto.

15.3. A gestão e fiscalização dos contratos que vierem a ser firmados serão efetuadas por servidor designado pelo ÓRGÃO DEMANDANTE.

CLÁUSULA DÉCIMA SEXTA – DAS SANÇÕES ADMINISTRATIVAS:

16.1. O FORNECEDOR que, convocado dentro do prazo de validade da sua proposta, não celebrar o contrato, deixar de entregar a documentação exigida ou apresentar documentação falsa, ensejar o retardamento da execução de seu objeto, não mantiver a proposta, falhar ou fraudar a execução do contrato, comportar-se de modo inidôneo ou cometer fraude fiscal, ficará impedida de licitar e contratar com a Administração Pública Municipal, pelo prazo de até 5 (cinco) anos, sem prejuízo das multas previstas em edital e no contrato e das demais cominações legais.

16.2. Subsidiariamente, nos termos do art. 87 da Lei nº. 8.666/93, pela inexecução total ou parcial das condições estabelecidas neste Instrumento, o ÓRGÃO DEMANDANTE poderá, garantida a prévia defesa do FORNECEDOR, que deverá ser apresentada no prazo de 5 (cinco) dias úteis a contar da sua notificação, aplicar, sem prejuízo das responsabilidades penal e civil, as seguintes sanções:

- a) Advertência, por escrito, quando o FORNECEDOR deixar de atender quaisquer indicações aqui constantes
- b) Multa compensatória/indenizatória no percentual de 5% (cinco por cento) calculado sobre o valor contratado;
- c) Suspensão temporária de participação em licitação e impedimento de contratar com a Administração, pelo prazo de até 2 (dois) anos; e
- d) Declaração de inidoneidade para licitar ou contratar com a Administração Pública enquanto perdurarem os motivos determinantes da punição ou até que seja promovida a reabilitação perante a própria autoridade que aplicou a penalidade, que será concedida sempre que o FORNECEDOR ressarcir o ÓRGÃO DEMANDANTE pelos prejuízos resultantes e após decorrido o prazo da sanção aplicada com base no inciso anterior.



PREFEITURA DE PALMAS
Secretaria de Planejamento, Orçamento e Gestão
Superintendência de Compras e Licitações
EDITAL DE PREGÃO ELETRÔNICO Nº 127/2019
REGISTRO DE PREÇOS
EXCLUSIVO ME e EPP

SUCOL/SEPLOG
Fls.: _____
Ass.: _____

16.3. Na hipótese de atraso no cumprimento de quaisquer obrigações assumidas pelo FORNECEDOR, a esta será aplicada multa moratória de 0,5% (zero vírgula cinco por cento) sobre o valor do Contrato, por dia de atraso, limitada a 10% (dez por cento) do valor inadimplido.

16.4. Caso não seja paga no prazo previsto no subitem anterior, a multa será descontada por ocasião do pagamento posterior a ser efetuado pelo ÓRGÃO DEMANDANTE ou cobrada judicialmente.

16.5. Além das penalidades citadas, o FORNECEDOR ficará sujeita, ainda, no que couber, às demais penalidades previstas no Art. 81 a 85 da Lei nº. 8.666/93.

Após lida e achada conforme, a presente ata é assinada pelos representantes legais do ÓRGÃO GERENCIADOR e do FORNECEDOR supracitados.

Palmas - TO, de de 2019.

Órgão Gerenciador:
Superintendente de Compras e Licitações

Denilson Alves Maciel
Pregoeiro

Equipe de Apoio

Fornecedor Registrado



PREFEITURA DE PALMAS
Secretaria de Planejamento, Orçamento e Gestão
Superintendência de Compras e Licitações
EDITAL DE PREGÃO ELETRÔNICO Nº 127/2019
REGISTRO DE PREÇOS
EXCLUSIVO ME e EPP

SUCOL/SEPLOG
Fls.: _____
Ass.: _____

ANEXO IV - Minuta do Contrato

CONTRATO Nº /2019
PREGÃO ELETRÔNICO Nº /2019
PROCESSO nº 2019070135

CONTRATO QUE ENTRE SI CELEBRAM A PREFEITURA MUNICIPAL DE PALMAS E A EMPRESA VENCEDORA DO CERTAME _____.

Pelo presente instrumento particular e na melhor forma de direito, a **PREFEITURA MUNICIPAL DE PALMAS/TO**, CNPJ/MF Nº ..., com sede na _____, por meio do **Fundo Municipal de Assistência Social**, neste ato representado por _____, RG nº__ – SSP/ __, CPF/MF nº____, doravante denominado **CONTRATANTE**, e a Empresa _____, inscrita no CNPJ/MF sob o nº_____, com sede na _____, doravante denominada **CONTRATADA**, neste ato representada, por _____, portador do RG nº____, CPF/MF nº_____, têm entre si, justo e avençado o presente, observadas as disposições da Lei nº 10.520/2002 e, subsidiariamente, pela Lei nº 8.666/1993, mediante as cláusulas e condições seguintes:

CLÁUSULA PRIMEIRA – DO OBJETO:

1.1. O presente Instrumento tem por objeto a **contratação de empresa para prestar serviços de comunicação visual, com a confecção e instalação de placas para atender o Fundo Municipal de Meio Ambiente** de acordo com as quantidades, especificações e condições constantes neste Edital e seus anexos, conforme especificações abaixo:

Fornecedor:					CNPJ:	
ITEM	SUBITEM	UN	QTD	ESPECIFICAÇÃO DO OBJETO	VLR UNITARIO	VLR TOTAL

1.2. A contratação citada na subcláusula 1.1 obedecerá ao estipulado neste Contrato, bem como as especificações técnicas, forma de entrega e as disposições dos documentos adiante enumerados, constantes do Processo Administrativo **2019070135** do CONTRATANTE, e que, independentemente de transcrição, fazem parte integrante e complementar deste, no que não o contrariarem. São eles:

1.2.1. O Edital do Pregão Eletrônico nº __/2019 do CONTRATANTE;

1.2.2. A Ata de Registro de Preços nº __/2019, resultado do Pregão Eletrônico nº __/2019; e

1.2.3. A proposta de preços e documentos que o acompanham, firmada pela CONTRATADA em __ de __ de 2019.

1.3. A execução do objeto deste Contrato foi realizada por meio de procedimento licitatório, de acordo com o disposto no art. 1º e parágrafo único e art. 2º parágrafo 1º da Lei nº. 10.520/2002, sob a modalidade Pregão, na forma eletrônica, conforme Edital e Processo Administrativo acima citados.



PREFEITURA DE PALMAS
Secretaria de Planejamento, Orçamento e Gestão
Superintendência de Compras e Licitações
EDITAL DE PREGÃO ELETRÔNICO Nº 127/2019
REGISTRO DE PREÇOS
EXCLUSIVO ME e EPP

SUCOL/SEPLOG
Fls.: _____
Ass.: _____

1.4. A CONTRATADA fica obrigada a aceitar, nas mesmas condições contratuais os acréscimos ou supressões que se fizerem, até 25% (vinte e cinco por cento) do valor inicial atualizado do contrato.

1.5. Nenhum acréscimo poderá exceder os limites estabelecidos no _____ anterior, salvo as supressões que poderão exceder os limites legais, quando acordada entre as partes.

CLÁUSULA SEGUNDA – DA EXECUÇÃO, PRAZO E LOCAL DE ENTREGA:

2.1. A execução dos serviços será de **FORMA FRACIONADA, de acordo com as necessidades da secretaria** com prazo de entrega não superior a **20(vinte) dias**, contados a partir da emissão da Ordem de Fornecimento.

2.2. Deverá entregar os serviços/produtos instalados nas localidades definidas pela Diretoria de Gestão Ambiental, em dias úteis, no horário das 8:00h às 11:30h e das 14:00h às 17:30h, correndo por conta da contratada todas as despesas de seguros, transporte, tributos, encargos trabalhistas e previdenciários, decorrentes do fornecimento.

2.3. Os serviços executados deverá obedecer rigorosamente às normas e códigos aplicáveis ao serviço em pauta, sendo que as especificações da ABNT serão consideradas como elemento base para quaisquer serviços ou fornecimento de materiais e equipamentos.

2.4. Ciente de que é vedado o emprego de materiais reconicionados ou de segunda mão, devendo a empresa utilizar somente materiais novos e originais para esta prestação de serviços, seguindo as especificações do fabricante, sob pena de infração contratual, sujeito à multa

CLÁUSULA TERCEIRA – DO RECEBIMENTO:

3.1. As condições de recebimento do objeto deste Contrato são aquelas previstas no item 10 do Termo de Referência anexo ao edital da licitação oriunda deste contrato, o qual faz parte independentemente de transcrição.

3.2. A entrega será recebida por pessoa responsável, lotada no almoxarifado central, que atribuirá número de patrimônio às placas, bem como, dois servidores da Fundação de Meio Ambiente que fiscalizarão a entrega

CLÁUSULA QUARTA – DA GARANTIA:

4.1. O CONTRATADO deverá substituir qualquer produto defeituoso, sem ônus adicionais ao ÓRGÃO DEMANDANTE, no prazo de **10 (dez) dias**, sob pena de multa, por hora de atraso, no valor de 5% sobre o preço do material a ser refeito.

4.2. A garantia no que couber, deverá ser conforme o Código de Defesa do Consumidor estabelece.

4.3. Caso seja efetuada a substituição de algum produto/serviço devido a falhas/problemas, o prazo de garantia passa a ser contado novamente a partir do momento do aceite definitivo do novo objeto.

CLÁUSULA QUINTA – DO VALOR:



PREFEITURA DE PALMAS
Secretaria de Planejamento, Orçamento e Gestão
Superintendência de Compras e Licitações
EDITAL DE PREGÃO ELETRÔNICO Nº 127/2019
REGISTRO DE PREÇOS
EXCLUSIVO ME e EPP

SUCOL/SEPLOG
Fls.: _____
Ass.: _____

5.1. O valor ordinário do presente Instrumento é de R\$ _____ (_____), compreendendo todas as despesas e custos diretos e indiretos necessários à perfeita execução deste Contrato.

CLÁUSULA SEXTA – DA DOTAÇÃO ORÇAMENTÁRIA:

6.1. A despesa com a execução do objeto deste Contrato correrá à conta da Dotação Orçamentária consignada:

Unidade Gestora:
Classificação Orçamentária:
Natureza de Despesa:
Fonte de Recursos:

6.2. As despesas inerentes à execução deste Contrato serão liquidadas através da Nota de Empenho nº _____, emitida em ____/____/____ à conta da dotação orçamentária especificada nesta cláusula.

6.3. A CONTRATADA emitirá Nota Fiscal em observância à unidade gestora emissora da nota de empenho que albergou a aquisição/serviços.

CLÁUSULA SÉTIMA – DO PAGAMENTO:

7.1. A CONTRATADA e o CONTRATANTE ater-se-ão ao disposto no Termo de Referência, com observância que o pagamento será realizado, no prazo de até 30 (trinta) dias, por meio de ordem bancária em conta corrente da CONTRATADA, Banco: __, Agência: nº. __ Conta Corrente: nº __, quando mantidas as mesmas condições iniciais de habilitação e caso não haja fato impeditivo para o qual não tenha concorrido. Os preços ofertados e adjudicados serão considerados fixos e irrevogáveis pelo período de um ano a partir da data da apresentação da proposta, e, quando for o caso, serão reajustados anualmente para mais ou para menos, pelo IPCA/IBGE ou outro índice que venha a substituí-lo.

7.2. Nos casos de eventuais atrasos de pagamento, desde que a Contratada não tenha concorrido, de alguma forma, para tanto, fica convencionado que a taxa de compensação financeira devida pela Contratante, entre a data do vencimento e o efetivo adimplemento da parcela, é calculada mediante a aplicação da seguinte fórmula:

$EM = I \times N \times VP$, sendo:

EM = Encargos moratórios;

N = Número de dias entre a data prevista para o pagamento e a do efetivo pagamento;

VP = Valor da parcela a ser paga.

I = Índice de compensação financeira = 0,00016438, assim apurado:

$I = (TX)$

$I = \frac{(6/100)}{365}$

$I = 0,00016438$

TX = Percentual da taxa anual = 6%.

CLÁUSULA OITAVA – DAS OBRIGAÇÕES DO CONTRATANTE E DA CONTRATADA:



PREFEITURA DE PALMAS
Secretaria de Planejamento, Orçamento e Gestão
Superintendência de Compras e Licitações
EDITAL DE PREGÃO ELETRÔNICO Nº 127/2019
REGISTRO DE PREÇOS
EXCLUSIVO ME e EPP

SUCOL/SEPLOG
Fls.: _____
Ass.: _____

8.1. A CONTRATADA obriga-se a executar o objeto em perfeita harmonia e concordância com as normas adotadas pelo CONTRATANTE, com especial observância dos termos do instrumento da Licitação deste contrato.

8.2. Nos preços estabelecidos estão incluídas todas e quaisquer despesas com o objeto deste instrumento, tais como: encargos sociais, salários de seus funcionários, atendimento às normas de segurança no trabalho, impostos, multas, taxas, fretes, montagem, desmontagem, manutenção técnica, transporte de pessoal e material para a montagem, qualquer taxa que por ventura venha ser cobrada para que proceda a montagem, e qualquer outro encargo que incida ou venha a incidir sobre o objeto.

8.3. Constituem obrigações da Contratada:

8.3.1. Sem prejuízo de outras obrigações constantes neste Termo de Referência, caberá à CONTRATADA o cumprimento das seguintes obrigações:

8.3.2. Dar integral cumprimento ao Termo de Referência;

8.3.3. Fornecer os serviços/produtos conforme qualidades e quantidades acordadas, dentro do prazo de validade e entregar o termo de garantia de cada produto devidamente preenchido, de acordo com as especificações e demais condições;

8.3.4. Utilizar somente materiais e componentes novos e de primeiro uso e de primeira linha de fabricação, não sendo permitido o uso de material improvisado ou peças adaptadas;

8.3.5. Repor os serviços/produtos em que se verifiquem danos em decorrência do transporte, providenciando sua substituição no prazo máximo de 10 (dez) dias, contados da notificação, entregue oficialmente pela Contratante, sem ônus adicional para o Fundo Municipal de Meio Ambiente;

8.3.6. Respeitar as normas e procedimentos de controle de acesso às dependências da PMP/Fundo Municipal de Meio Ambiente/Fundação Municipal de Meio Ambiente;

8.3.7. Responder por todos os ônus referentes ao fornecimento, como transporte, embalagens, frete, como também, os encargos trabalhistas, previdenciários, comerciais e os salários de seus empregados;

8.3.8. Responsabilizar-se por todos os tributos, contribuições fiscais e para fiscais que incidam ou venham a incidir, direta e indiretamente, sobre os materiais/serviços vendidos e apresentar os documentos fiscais do produto em conformidade com a legislação vigente;

8.3.9. Responder pelos danos de qualquer natureza que venham a sofrer seus empregados, terceiros ou ao Fundo Municipal de Meio Ambiente, em razão de acidentes, ou de ação, ou de omissão dolosa ou culposa de seus empregados, bem como manter o pessoal responsável pelo fornecimento devidamente uniformizado, com a identificação da empresa, portando crachá de identificação pessoal;

8.3.10. Arcar com a despesa decorrente de qualquer infração, desde que praticada por seus empregados nas dependências do Fundo Municipal de Meio Ambiente;

8.3.11. Obter todo e qualquer tipo de licença junto aos Órgãos Fiscalizadores para o perfeito fornecimento do material, sem ônus adicionais para o Fundo Municipal de Meio Ambiente;

8.3.12. Manter, em compatibilidade com as obrigações assumidas, todas as condições de habilitação e



PREFEITURA DE PALMAS
Secretaria de Planejamento, Orçamento e Gestão
Superintendência de Compras e Licitações
EDITAL DE PREGÃO ELETRÔNICO Nº 127/2019
REGISTRO DE PREÇOS
EXCLUSIVO ME e EPP

SUCOL/SEPLOG
Fls.: _____
Ass.: _____

qualificação exigidas na licitação;

8.3.13. Promover o fornecimento dos serviços/produtos dentro dos parâmetros e rotinas estabelecidos, observados, especialmente, os endereços, dias e horários fixados neste Termo de Referência;

8.3.14. Arcar com todas as despesas e providências que se fizerem necessárias, visando ao fornecimento dos serviços/produtos, decorrentes do transporte, do seguro, bem como quaisquer outras afetas à entrega, serão de exclusiva responsabilidade das empresas licitantes, não cabendo ao Fundo Municipal de Meio Ambiente quaisquer ônus.

8.3.15. Responsabilizar-se pelo fiel cumprimento do Contrato;

8.3.16. Prestar todos os esclarecimentos que forem solicitados pela FMA, durante a realização do Contrato.

8.3.17. Arcar com todas as despesas de transporte, tributos, frete, carregamento, descarregamento, encargos trabalhistas e previdenciários e outros custos decorrentes direta e indiretamente do fornecimento do objeto desta licitação.

8.3.18. Responsabilizar-se observância das Leis, Decretos, Regulamentos, Portarias e Normas Federais, Estaduais e Municipal direta ou indiretamente aplicáveis ao objeto do contrato;

8.3.19. Prestar as informações e os esclarecimentos solicitados pela Contratante, no prazo máximo de 48 (quarenta e oito) horas, contados da data do protocolo de recebimento da demanda;

8.3.20. Responsabilizar-se por todas as obrigações trabalhistas, sociais, previdenciárias, tributárias e as demais previstas na legislação específica, cuja a inadimplência não confere responsabilidade a FMA;

8.3.21. Não transferir a outrem, no todo ou em parte, o objeto desta Contratação;

8.3.22. Comunicar imediatamente à Contratante, por escrito, qualquer fato extraordinário ou anormal que ocorra durante a prestação dos serviços, para adoção de medidas cabíveis.

8.4. Constituem obrigações da Contratante:

8.4.1. Exercer a fiscalização e supervisão dos produtos, por servidores designados, podendo sustar, recusar, mandar entregar ou substituir qualquer produto que não esteja de acordo com as condições e exigências especificadas.

8.4.2. Prestar as informações e os esclarecimentos necessários para entrega dos produtos, que venham a ser solicitados pela CONTRATADA.

Rejeitar, no todo ou em parte, a execução da contratação fora das especificações deste Termo de Referência

8.4.3. Permitir o livre acesso do pessoal da(s) Contratada(s) ao local de entrega dos produtos e dos serviços

8.4.4. Comunicar, oficialmente, a CONTRATADA, quaisquer falhas verificadas no cumprimento do contrato, notificando sobre imperfeições, multas, penalidades, falhas ou irregularidades constantes no objeto, para que sejam adotadas as medidas corretivas necessárias.



PREFEITURA DE PALMAS
Secretaria de Planejamento, Orçamento e Gestão
Superintendência de Compras e Licitações
EDITAL DE PREGÃO ELETRÔNICO Nº 127/2019
REGISTRO DE PREÇOS
EXCLUSIVO ME e EPP

SUCOL/SEPLOG
Fls.: _____
Ass.: _____

- 8.4.5. Solicitar a substituição dos produtos/serviços que apresentarem defeitos de fabricação durante a verificação de conformidade e/ou no decorrer de sua utilização;
- 8.4.6. Acompanhar a entrega dos produtos/serviços, juntamente com servidor designado para este fim, a quem caberá, também, todos os contatos junto à(s) Contratada(s);
- 8.4.7. Receber e atestar as Notas Fiscais/Faturas dos produtos/serviços, quando comprovado o fornecimento de forma correta, conforme consta neste Termo de Referência;
- 8.4.8. Promover o pagamento dos produtos/serviços na forma convencionada;
- 8.4.9. Exigir o imediato afastamento e/ou substituição de qualquer empregado da Contratada considerado inadequado ao fornecimento contratado.
- 8.4.10. Observar o cumprimento dos requisitos de qualificação exigidos, solicitando à contratada as substituições que se verificarem necessárias.
- 8.4.11. O agente da administração designado para recebimento do objeto contratado deverá, por ocasião do recebimento, verificar o cumprimento das características e especificações constantes neste Edital, Termo de Referência pertinente, com relação ao produto que estará sendo entregue pela Contratada.

CLÁUSULA NONA – DAS SANÇÕES ADMINISTRATIVAS:

- 9.1. Caso a licitante deixe de atender alguma das exigências durante a fase de licitação, poderá ser aplicada às seguintes penalidades:
- 9.1.1. **ADVERTÊNCIA:** É o aviso por escrito, emitido quando a Licitante descumprir qualquer obrigação, e será expedido pela Superintendência de Compras e Licitações.
- 9.1.2. **MULTA:** É a sanção pecuniária do percentual de 15% (quinze por cento) sobre o valor estimado na licitação, pela Superintendência de Compras e Licitações nos seguintes casos:
- Quando a licitante não mantiver sua proposta após a fase habilitação;
 - Em caso de recusa injustificada do adjudicatário em retirar a nota de empenho o instrumento equivalente, após decorrido 5 (cinco) dias.
- 9.1.3. A multa poderá ser aplicada cumulativamente com outras sanções, segundo a natureza e a gravidade da falta cometida, consoante o previsto na Lei nº 8.666/93.
- 9.1.4. **SUSPENSÃO:** Temporária de participação em licitação e impedimento de contratar com a Administração, por prazo não superior a 2 (dois) anos, em função da natureza e da gravidade da falta cometida, conforme previstos nos: art. 87, inciso III da Lei Federal nº 8.666/93, art. 7º da Lei 10.520/02, Decreto Municipal nº 946/2015 e Leis subsidiárias:
- Apresentar documentos fraudulentos, adulterados ou falsificados nas licitações, objetivando obter, para si ou para outrem, vantagem decorrente da adjudicação do objeto da licitação;
 - Tenha praticado atos ilícitos visando a frustrar os objetivos da licitação;
 - Receber qualquer das multas previstas no subitem 9.1.2 e não efetuar o pagamento;
 - Recusar-se em receber a nota de empenho ou qualquer documento hábil que venha substituí-lo.
- 9.2. A penalidade de suspensão será publicada no Diário Oficial do Município, do Estado e da União.
- 9.3. Em todos os casos sempre será observado o direito constitucional à ampla defesa e ao contraditório.



PREFEITURA DE PALMAS
Secretaria de Planejamento, Orçamento e Gestão
Superintendência de Compras e Licitações
EDITAL DE PREGÃO ELETRÔNICO Nº 127/2019
REGISTRO DE PREÇOS
EXCLUSIVO ME e EPP

SUCOL/SEPLOG
Fls.: _____
Ass.: _____

9.4. **As penalidades pelo não cumprimento total ou parcial do fornecimento, sem prejuízo da cobrança de perdas e danos, são:**

- a) Advertência;
- b) Multa de 10% (dez por cento) do valor global da proposta, no caso de inexecução total da obrigação;
- c) Multa de 10% (dez por cento) do valor correspondente à parte não cumprida, no caso de inexecução parcial da obrigação, inclusive no caso de reposição do objeto rejeitado;
- d) Multa de 0,33% (trinta e três centésimos por cento) por dia, no caso de inexecução diária do fornecimento do objeto desta licitação, até o máximo de 30 (trinta) dias, a partir dos quais será considerado descumprimento parcial da obrigação, conforme alínea anterior;
- e) Suspensão temporária de participação em licitação e impedimento de contratar com a Administração, por prazo não superior a 2 (dois) anos, em função da natureza e da gravidade da falta cometida, conforme previsto nos termos do artigo 7º da Lei 10.520/02;
- f) Declaração de inidoneidade para licitar ou contratar com a Administração Pública, considerando, para tanto, reincidências de faltas, sua natureza e gravidade.

9.5. Quando o proponente não retirar a nota de empenho na forma estabelecida, estará sujeito à multa do item 9.4 “b” e à penalidade do item 9.4 “e” ou 9.4 “f”, além de decair o direito ao fornecimento do objeto.

9.6. As sanções administrativas poderão ser aplicadas sem prejuízo da cobrança de perdas e danos e das ações penais cabíveis.

9.7. As multas aplicadas serão descontadas do pagamento devido pela Prefeitura ou, não sendo possível, deverão ser recolhidas pelo licitante em até 30 (trinta) dias, contados da intimação, sob pena de inscrição em Dívida Ativa para cobrança judicial.

9.8. A aplicação de qualquer das penalidades previstas realizar-se-á em processo administrativo que assegurará contraditório e a ampla defesa observando-se o procedimento previsto na Lei Federal n. 8.666/93, e subsidiariamente na Lei Municipal n. 1.156/2002.

9.9. As multas e penalidades serão aplicadas diretamente pelo órgão contratante através do ordenador de despesa, sem prejuízo das sanções cíveis ou penais cabíveis, ou de processo administrativo.

9.10. O proponente será cientificado, por escrito, da multa aplicada, ficando com o prazo de 05 (cinco) dias para, se o desejar, recorrer ao órgão ordenador da despesa.

9.11. Pela inobservância dos termos deste Edital poderá haver a incidência das penalidades de advertência, suspensão temporária de participação em licitação e impedimento de contratar com a Administração ou declaração de inidoneidade para licitar ou contratar com a Administração Pública.

9.12. Incorrerá nas mesmas sanções do item anterior a empresa que apresentar documento fraudado ou falsa declaração para fins de habilitação neste certame.

CLÁUSULA DÉCIMA– DA RESCISÃO:

10.1. O presente Instrumento poderá ser rescindido:

- a) Por ato unilateral e escrito da Administração, nos casos enumerados nos incisos I a XII e XVII e XVIII do art. 78, da Lei 8.666/93;
- b) Amigavelmente, por acordo entre as partes, reduzido a termo no respectivo procedimento administrativo, desde que haja conveniência para a Administração; ou



PREFEITURA DE PALMAS
Secretaria de Planejamento, Orçamento e Gestão
Superintendência de Compras e Licitações
EDITAL DE PREGÃO ELETRÔNICO Nº 127/2019
REGISTRO DE PREÇOS
EXCLUSIVO ME e EPP

SUCOL/SEPLOG
Fls.: _____
Ass.: _____

c) Judicialmente, nos termos da Lei.

Parágrafo Único – No caso de rescisão amigável, a parte que pretender rescindir o contrato comunicará sua intenção à outra, por escrito.

CLÁUSULA DÉCIMA PRIMEIRA – DA VINCULAÇÃO:

11.1. O presente Contrato fica vinculado ao processo administrativo nº **2019070135**.

CLÁUSULA DÉCIMA SEGUNDA – DA LEGISLAÇÃO E CASOS OMISSOS:

12.1. O presente Instrumento, inclusive os casos omissos, regulam-se pela Lei nº 10.520/2002, pelo Decreto nº 5.450/2005 e, subsidiariamente, pela Lei nº 8.666/1993.

CLÁUSULA DÉCIMA TERCEIRA – DA VIGÊNCIA:

13.1 O presente Contrato terá início a partir da data de sua assinatura com vigência até 31/12, adstrito à vigência dos respectivos créditos orçamentários.

13.2 O contrato poderá ser prorrogado, a critério da Administração, nos termos do artigo 57 da Lei 8.666/93 e alterado nos termos do artigo 65 da Lei nº 8.666/93.

CLÁUSULA DÉCIMA QUARTA – DA TERCEIRIZAÇÃO:

14.1. O CONTRATANTE não se responsabilizará por contratos que a CONTRATADA venha a celebrar com terceiros, cujas obrigações serão de sua exclusiva responsabilidade.

CLÁUSULA DÉCIMA QUINTA – DA PUBLICAÇÃO:

15.1. A publicação resumida do presente Contrato no Diário Oficial do Município, que é condição indispensável para sua eficácia, será providenciada pelo CONTRATANTE, nos termos do parágrafo único do artigo 61 de Lei nº 8.666/93.

CLÁUSULA DÉCIMA SEXTA – DA GESTÃO E FISCALIZAÇÃO:

16.1. A gestão e fiscalização da execução deste Contrato serão efetuadas por servidor designado pelo CONTRATANTE.

CLÁUSULA DÉCIMA SÉTIMA – DO FORO:

17.1. Para dirimir todas as questões oriundas do presente contrato fica eleito o Foro de Palmas - TO, com renúncia expressa de qualquer outro, por mais privilegiado que seja.

E, para firmeza e como prova de assim haverem, entre si, ajustado e contratado, lavrou-se o presente Termo que, depois de lido e achado conforme, vai assinado pelas partes contratantes.

Palmas - TO, ___ de ___ de 2019.



PREFEITURA DE PALMAS
Secretaria de Planejamento, Orçamento e Gestão
Superintendência de Compras e Licitações
EDITAL DE PREGÃO ELETRÔNICO Nº 127/2019
REGISTRO DE PREÇOS
EXCLUSIVO ME e EPP

SUCOL/SEPLOG
Fis.: _____
Ass.: _____

CONTRATANTE:

CONTRATADO: