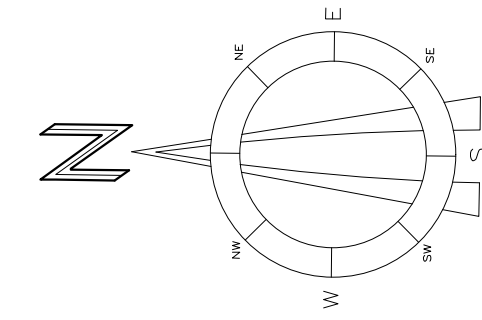


VARRIÇÃO MANUAL

| ITEM | LOCAL | TRECHO | UND. | COMP. VARRIÇÃO NOTURNO | COMP. VARRIÇÃO DIURNO |
|---------------------------|----------|--|------|------------------------|-----------------------|
| 1 | ARSE | ESTACIONAMENTO 104 SUL (ACSE 1) - AV NS 02 | M | 643,36 | |
| 2 | ARSE | ESTACIONAMENTO 104 SUL (ACSE 1) - AV NS 04 | M | 691,19 | |
| 3 | ARSE | ESTACIONAMENTO 104 SUL (ACSE 1) - AV LO 01 | M | 1.900,34 | |
| 4 | ARSE | 104 SUL ACSE 11 | M | 8.378,03 | |
| 5 | ARSE | ESTACIONAMENTO 104 SUL (ACSE 11) - AV NS 02 | M | 632,85 | |
| 6 | ARSE | ESTACIONAMENTO 104 SUL (ACSE 11) - AV NS 04 | M | 630,60 | |
| 7 | ARSE | ESTACIONAMENTO 104 SUL (ACSE 11) - AV LO 01 | M | 1.928,47 | |
| 8 | ARSE | ESTACIONAMENTO 104 SUL (ACSE 11) - AV LO 03 | M | 1.069,60 | |
| 9 | ARSE | ESTACIONAMENTO 104 SUL (ACSE 11) - AV JK | M | 1.069,60 | |
| 10 | ARSE | 104 SUL ACSE 1 | M | 8.130,97 | |
| 11 | ARSE | ESTACIONAMENTO 106 SUL - AV JK | M | 772,81 | |
| 12 | ARSE | ESTACIONAMENTO 106 SUL - AV LO 03 | M | 798,00 | 11.008,28 |
| 13 | ARSE | ESTACIONAMENTO 110 SUL - AV JK | M | 775,19 | 11.790,61 |
| 14 | ARSE | ESTACIONAMENTO 110 SUL - AV LO 05 | M | 775,19 | 14.088,36 |
| 15 | ARSE | 206 SUL ARSE 22 COM ESTACIONAMENTO AV LO 05 | M | 9.321,73 | 7.880,64 |
| 16 | ARSE | ESTACIONAMENTO 210 SUL - AV LO 5 | M | 504,13 | |
| 17 | ARSE | 210 SUL ARSE 24 | M | 7.987,08 | |
| 18 | ARSE | 206 SUL ARSE 23 | M | 8.912,32 | |
| 19 | ARSE | 306 SUL ARSE 32 + ESTACIONAMENTO AV LO 06 | M | 4.221,60 | |
| 20 | ARSE | 306 SUL ARSE 33 | M | 6.072,34 | |
| 21 | ARSE | 112 SUL ARSE 15 | M | 9.603,98 | |
| 22 | ARSE | ESTACIONAMENTO 404 SUL - AV LO 11 | M | 771,40 | |
| 23 | ARSE | 404 SUL ARSE 41 | M | 7.775,42 | |
| 24 | ARSE | ESTACIONAMENTO 804 SUL - AV LO 11 | M | 774,63 | |
| 25 | ARSE | 804 SUL ARSE 81 | M | 10.933,64 | |
| 26 | ARSE | ESTACIONAMENTO 804 SUL - AV LO 15 | M | 768,58 | |
| 27 | ARSE | 804 SUL ARSE 82 | M | 9.606,46 | |
| 28 | ARSE | 606 SUL ARSE 62 | M | 11.169,62 | |
| 29 | ARSE | 606 SUL ARSE 61 | M | 9.794,37 | |
| 30 | ARSE | ESTACIONAMENTO 704 SUL - AV LO 15 | M | 774,63 | |
| 31 | ARSE | 704 SUL ARSE 71 | M | 13.346,12 | |
| 32 | ARSE | ESTACIONAMENTO 706 SUL - AV LO 19 | M | 1.044,88 | |
| 33 | ARSE | 706 SUL ARSE 72 | M | 9.718,20 | |
| 34 | ARSE | 904 SUL ARSE 91 | M | 9.742,14 | |
| 35 | ARSE | 912 SUL ARSE 95 | M | 7.864,25 | |
| 36 | ARSE | ESTACIONAMENTO 806 SUL - AV LO 19 | M | 1.034,64 | |
| 37 | ARSE | 806 SUL ARSE 82 | M | 13.476,18 | |
| 38 | ARSE | 906 SUL ARSE 92 | M | 14.193,70 | |
| 39 | ARSE | 1004 SUL ARSE 101 | M | 9.891,16 | |
| 40 | ARSE | 1002 SUL ACSU SE 100 | M | 1.133,32 | |
| 41 | ARSE | 1112 SUL ARSE 115 | M | 7.999,28 | |
| 42 | ARSE | 1008 SUL ARSE 102 | M | 14.541,27 | |
| 43 | ARSE | 1104 SUL ARSE 111 | M | 9.800,14 | |
| 44 | ARSE | ESTACIONAMENTO 1006 SUL - AV LO 27 | M | 1.029,38 | |
| 45 | ARSE | 1106 SUL ARSE 112 | M | 15.829,85 | |
| 46 | ARSE | 1204 SUL ARSE 121 | M | 12.736,22 | |
| 47 | ARSE | ESTACIONAMENTO 1206 SUL - AV LO 27 | M | 1.183,90 | |
| 48 | ARSE | 1208 SUL ARSE 122 | M | 15.832,85 | |
| 49 | ARSE | 1304 SUL ARSE 131 | M | 11.454,04 | |
| 50 | ARSE | 1306 SUL ARSE 132 | M | 12.621,68 | |
| 51 | ARSE | ESTACIONAMENTO 1411 ESTACIONAMENTO LO 31 | M | 12.042,33 | |
| 52 | ARSE | 1504 SUL ARSE 151 + ESTACIONAMENTO LO 33 | M | 15.809,61 | |
| 53 | ARSE | 1408 SUL ARSE 142 + ESTACIONAMENTO LO 31 E LO 33 | M | 14.107,65 | |
| 54 | ARSE | 1206 SUL ARSE 122 | M | 15.829,85 | |
| 55 | ARSE | 202 SUL ACSU SE 20 (Estacionamento e Rua NS-8) | M | 1.446,47 | 18.725,48 |
| 56 | ARSE | ESTACIONAMENTO 712 SUL - AV LO 19 | M | 966,59 | |
| 57 | ARSE | 712 SUL ARSE 72 | M | 10.766,12 | |
| 58 | ARSE | 402 SUL ACSU SE 40 | M | 2.701,33 | |
| 59 | ARSE | 606 SUL ARSE 62 | M | 10.946,05 | |
| 60 | ARSE | 606 SUL ARSE 61 | M | 11.205,43 | |
| 61 | ARSE | 402 SUL ARSE 41 | M | 14.307,00 | |
| 62 | ARSE | 402 SUL ARSE 42 | M | 13.922,91 | |
| 63 | ARSE | 306 SUL ARSE 31 | M | 8.742,61 | |
| 64 | ARSE | 306 SUL ARSE 32 | M | 14.900,97 | |
| 65 | ARSE | 206 SUL ARSE 22 + ESTACIONAMENTO AV LO 05 | M | 13.401,48 | |
| 66 | ARSE | ALC 11 S E 311 S - ALC S 14 S 14 S 4 | M | 21.993,31 | |
| 67 | ARSE | 101 SUL ACSU SO 10 | M | 1.446,63 | |
| 68 | ARSE | ESTACIONAMENTO 03 SUL (ACSO 1 + ACSO 11) - AV LO 1 | M | 8.965,67 | |
| 69 | ARSE | 183 SUL (ACSO 1 + ACSO 11) | M | 2.172,30 | 11.170,13 |
| 70 | ARSE | 306 SUL ARSE 32 | M | 12.348,26 | |
| 71 | ARSE | 306 SUL ARSE 31 | M | 12.629,34 | |
| 72 | ARSE | 402 SUL ARSE 42 | M | 12.029,38 | |
| 73 | ARSE | 507 SUL | M | 13.917,69 | |
| 74 | ARSE | 606 SUL | M | 15.296,98 | |
| 75 | ARSE | 606 SUL | M | 14.238,38 | |
| 76 | ARSE | 1003 SUL ARSE 101 | M | 97.145,42 | |
| 77 | ARSE | 1003 SUL ARSE 102 | M | 14.988,17 | |
| 78 | ARSE | 1003 SUL ARSE 103 | M | 10.447,64 | |
| 79 | ARSE | 1103 SUL ARSE 112 | M | 14.920,33 | |
| 80 | ARSE | 1103 SUL ARSE 113 | M | 10.526,08 | |
| 81 | ARSE | 1303 SUL ARSE 131 | M | 14.440,03 | |
| 82 | ARSE | 1303 SUL ARSE 132 | M | 15.773,44 | |
| 83 | ARSE | 1503 SUL ALC-SO 141 | M | 26.140,15 | |
| 84 | ARSE | 901 SUL ACSU SO COM ESTACIONAMENTO TEOTÔNIO | M | 20.599,79 | 4.969,06 |
| 85 | ARSE | 401 SUL ACSU SO 40 | M | 2.940,52 | |
| 86 | ARSE | 201 SUL ACSU SO 20 | M | 2.700,33 | |
| 87 | ARSE | 201 SUL ACSU SO 20 | M | 2.382,25 | |
| 88 | ARNE | 202 NORTE ARNE 20 COM ESTACIONAMENTO TEOTÔNIO | M | 2.866,67 | |
| 89 | ARNE | 406 NORTE ARNE 43 | M | 7.803,28 | |
| 90 | ARNE | 406 NORTE ARNE 41 | M | 6.016,63 | |
| 91 | ARNE | 304 NORTE ARNE 31 | M | 6.956,48 | |
| 92 | ARNE | 504 NORTE ARNE 51 | M | 14.999,31 | |
| 93 | ARNE | 504 NORTE ARNE 51 | M | 10.017,37 | |
| 94 | ARNE | ESTACIONAMENTO 104 NORTE (ACNE 1) - AV NS 02 | M | 1.700,99 | 964,54 |
| 95 | ARNE | ESTACIONAMENTO 104 NORTE (ACNE 1) - AV NS 04 | M | 1.061,47 | |
| 96 | ARNE | ESTACIONAMENTO 104 NORTE (ACNE 1) - AV LO 04 | M | 1.061,07 | |
| 97 | ARNE | ESTACIONAMENTO 104 NORTE (ACNE 1) - AV NS 04 | M | 633,98 | |
| 98 | ARNE | ESTACIONAMENTO 104 NORTE (ACNE 1) - AV NS 02 | M | 6.695,24 | |
| 99 | ARNE | ESTACIONAMENTO 104 NORTE (ACNE 1) - AV NS 02 | M | 964,54 | |
| 100 | ARNE | ESTACIONAMENTO 104 NORTE (ACNE 1) - AV NS 04 | M | 1.061,29 | |
| 101 | ARNE | ESTACIONAMENTO 104 NORTE (ACNE 1) - AV NS 04 | M | 696,86 | |
| 102 | ARNE | ESTACIONAMENTO 104 NORTE (ACNE 1) - AV JK | M | 1.061,07 | |
| 103 | ARNE | ESTACIONAMENTO 106 NORTE - AV JK | M | 7.651,06 | |
| 104 | ARNE | 106 NORTE | M | 799,58 | 10.678,72 |
| 105 | ARNE | 106 NORTE COM ESTACIONAMENTO LO 04 | M | 771,32 | 10.200,64 |
| 106 | ARNE | ESTACIONAMENTO 110 NORTE - AV JK | M | 12.824,69 | |
| 107 | ARNE | 212 NORTE | M | 6.984,15 | |
| 108 | ARNE | 412 NORTE | M | 7.896,79 | |
| 109 | ARNE | 506 NORTE | M | 5.902,64 | |
| 110 | ARNE | 606 NORTE | M | 11.238,78 | |
| 111 | ARNE | 606 NORTE | M | 8.734,91 | |
| 112 | ARNE | SANTO AMARO | M | 11.140,23 | |
| 113 | ARNE | 406 NORTE ARNE 42 | M | 15.521,63 | |
| 114 | ARNE | 407 NORTE ARNE 43 | M | 12.974,18 | |
| 115 | ARNE | 307 NORTE ARNE 33 | M | 17.916,91 | |
| 116 | ARNE | 403 NORTE ARNE 41 | M | 8.218,02 | |
| 117 | ARNE | 303 NORTE ARNE 31 | M | 10.866,43 | |
| 118 | ARNE | 203 NORTE ARNE 21 | M | 4.852,17 | |
| 119 | ARNE | 103 NORTE ARNE 12 | M | 7.258,19 | |
| 120 | ARNE | ESTACIONAMENTO 103 NORTE (ACNO 1) - AV LO 02 | M | 1.061,57 | |
| 121 | ARNE | ESTACIONAMENTO 103 NORTE (ACNO 1) - AV LO 02 | M | 1.061,64 | |
| 122 | ARNE | ESTACIONAMENTO 103 NORTE (ACNO 1) - AV LO 04 | M | 1.061,05 | |
| 123 | ARNE | ESTACIONAMENTO 103 NORTE (ACNO 1) - AV NS 03 | M | 633,99 | |
| 124 | ARNE | ESTACIONAMENTO 103 NORTE (ACNO 1) - AV NS 01 | M | 674,63 | |
| 125 | ARNE | ESTACIONAMENTO 103 NORTE (ACNO 1) - AV LO 02 | M | 6.719,09 | |
| 126 | ARNE | ESTACIONAMENTO 103 NORTE (ACNO 1) - AV JK | M | 1.061,04 | |
| 127 | ARNE | ESTACIONAMENTO 103 NORTE (ACNO 1) - AV LO 02 | M | 690,82 | |
| 128 | ARNE | ESTACIONAMENTO 103 NORTE (ACNO 1) - AV NS 03 | M | 633,99 | |
| 129 | ARNE | 103 NORTE ACNO - 1 | M | 7.341,25 | |
| 130 | ARNE | 101 NORTE ACSU SO COM ESTACIONAMENTO TEOTÔNIO | M | 1.698,25 | |
| 131 | ARNE | 201 NORTE ARNE - 20 COM ESTACIONAMENTO TEOTÔNIO | M | 2.898,37 | |
| 132 | ARNE | 403 NORTE ARNE 32 | M | 17.407,88 | |
| 133 | ARNE | 409 NORTE | M | 11.946,77 | |
| 134 | ARNE | 607 NORTE ARNE 72 | M | 9.150,04 | |
| 135 | ARNE | 603 NORTE | M | 10.173,85 | |
| 136 | ARNE | 603 NORTE | M | 10.625,46 | |
| 137 | ARNE | 503 NORTE | M | 6.025,44 | |
| 138 | SUL | TAQUARI AV. TLD 5 | M | 8.999,92 | |
| 139 | SUL | TAQUARI 7ª ETAPA - SOL NASCENTE | M | 14.447,13 | |
| 140 | SUL | JARDIM ALRENT II | M | 138.862,08 | |
| 141 | SUL | BERTALVILLE | M | 28.930,79 | |
| 142 | SUL | JARDIM ALRENT IV | M | 67.940,16 | |
| 143 | SUL | JARDIM ALRENT I | M | 38.900,62 | |
| 144 | SUL | JARDIM ALRENT III | M | 37.840,97 | |
| 145 | SUL | AV TOCANTINS TAQUARALTO | M | 12.366,97 | |
| 146 | SUL | LOTEAMENTO TAQUARALTO 9ª ETAPA | M | 28.847,99 | |
| 147 | SUL | SANTA FE II (TAQUARALTO 9ª ETAPA) | M | 20.864,62 | |
| 148 | SUL | SANTA FE I (TAQUARALTO 9ª ETAPA) | M | 3.946,46 | |
| 149 | SUL | TAQUARALTO 1ª ETAPA E BELLAVISTA | M | 54.438,10 | |
| 150 | SUL | LOTEAMENTO PAVAS SUL | M | 22.591,99 | |
| 151 | SUL | RESIDENCIAL MORADA DO SOL E MORADA DO SOL 1 | M | 28.745,71 | |
| 152 | SUL | RESIDENCIAL MORADA DO SOL 2 E 3 | M | 15.378,61 | |
| 153 | SUL | SANTA FE (9ª ETAPA) | M | 7.927,27 | |
| 154 | SUL | TAQUARALTO (9ª ETAPA) VALE DO SOL | M | 8.786,46 | |
| 155 | SUL | NOVA FLAMBOYANT | M | 28.654,07 | |
| 156 | DISTRITO | BURITIRANA | M | 7.738,61 | |
| 157 | DISTRITO | TAQUARALTO | M | 38.923,03 | |
| COMPRIMENTO TOTAL DE RUAS | | | | 125.275,27 | 1.720.269,28 |
| COMPRIMENTO TOTAL DE RUAS | | | | | 1.845.274,65 |



MAPA DE VARRIÇÃO MANUAL SEM ESCALA

TÍTULO: MAPEAMENTO - VARRIÇÃO MANUAL

LEGENDA:
— VARRIÇÃO MANUAL - DIURNO
— VARRIÇÃO MANUAL - NOTURNO (ESTACIONAMENTO)
— VARRIÇÃO MANUAL - NOTURNO

RESPONSÁVEL TÉCNICO: _____ **ESCALA:** SEM ESCALA
DATA: 16/06/2019

ENGR. CIVIL: LIBERATAN ANAURY P. ZACARIOTTI **REVISÃO:** 01
CR: 66.840.00

APROVAÇÃO: _____ **DATA:** / / _____

PREFEITURA PALMAS 1/2