



PREFEITURA DE PALMAS
Secretaria Municipal de Finanças
Superintendência de Compras e Licitações

EDITAL DE LICITAÇÃO
PREGÃO PRESENCIAL Nº 013/2018
REGISTRO DE PREÇOS
2ª RETIFICAÇÃO

SUCOL/SEFIN
Fis. _____
Ass. _____

**LICITAÇÃO PARA AMPLA CONCORRÊNCIA E EXCLUSIVA PARA MICROEMPRESA
E EMPRESA DE PEQUENO PORTE**



PREFEITURA DE PALMAS
Secretaria Municipal de Finanças
Superintendência de Compras e Licitações

SUCOL/SEFIN
Fis. _____
Ass. _____

EDITAL DE LICITAÇÃO
PREGÃO PRESENCIAL Nº 013/2018
REGISTRO DE PREÇOS
2ª RETIFICAÇÃO
COMPOSIÇÃO DO EDITAL

PREÂMBULO	3
1. DO OBJETO	3
2. DAS CONDIÇÕES DE PARTICIPAÇÃO	3
3. DOS ESCLARECIMENTOS E IMPUGNAÇÕES	5
4. DOS ENVELOPES “PROPOSTA COMERCIAL” E “HABILITAÇÃO”	6
5. DA APRESENTAÇÃO DOS DOCUMENTOS	6
6. DO CREDENCIAMENTO	6
7. DA PROPOSTA COMERCIAL	7
8. DOS DOCUMENTOS DE HABILITAÇÃO	8
9. DA SESSÃO DO PREGÃO	10
10. DA CLASSIFICAÇÃO DAS PROPOSTAS COMERCIAIS	10
11. DOS LANCES VERBAIS	11
12. DO JULGAMENTO	11
13. DOS RECURSOS	12
14. DA ADJUDICAÇÃO E HOMOLOGAÇÃO	13
15. DA ATA DE REGISTRO DE PREÇOS	13
16. DO CADASTRO RESERVA	13
17. DO CONTRATO E DOTAÇÃO ORÇAMENTÁRIA	14
18. DA EXECUÇÃO DO OBJETO	14
19. DO PAGAMENTO E DO REAJUSTE	15
20. DAS SANÇÕES ADMINISTRATIVAS	15
21. DAS DISPOSIÇÕES GERAIS	16
ANEXO I - Especificações do Objeto	18
ANEXO III - Minuta da Ata de Registro de Preços	46
ANEXO IV - Minuta do Contrato	55
MODELOS	61
MODELO 1 - Credenciamento	61
MODELO 2 - Declaração de Microempresa ou Empresa de Pequeno Porte	62
MODELO 3 - Cumprimento dos Requisitos de Habilitação e Aceite das Condições do Edital	63
MODELO 4 - Declaração de Inexistência de Fatos Supervenientes Impeditivos da Habilitação	64
MODELO 5 - Comprovação do Atendimento do inc. XXXIII do art. 7º da Constituição Federal	65



PREFEITURA DE PALMAS
Secretaria Municipal de Finanças
Superintendência de Compras e Licitações

EDITAL DE LICITAÇÃO
PREGÃO PRESENCIAL Nº 013/2018
REGISTRO DE PREÇOS
2ª RETIFICAÇÃO

SUCOL/SEFIN
Fis. _____
Ass. _____

PREÂMBULO

Órgão Interessado:	FUNDO MUNICIPAL DE MANUTENÇÃO DA ILUMINAÇÃO PÚBLICA - SECRETARIA MUNICIPAL DE INFRAESTRUTURA E SERVIÇOS PUBLICOS
Processo:	2018020673
Regime Legal:	Lei Federal nº 10.520/2002 Lei Federal nº 8.666/1993 e suas alterações, Lei Complementar Federal nº 123/2006 e alterações, Lei Municipal 2.024/2014 e alterações, Lei Complementar Municipal nº 178/2008, Decretos Municipais nº 203/2005, 946/2015 e nº 1.031/2015 com alterações.
Tipo Licitação	MENOR PREÇO POR ITEM
Exame ou Retirada do Edital:	Superintendência de Compras e Licitações localizada na Quadra 401 Sul, Av. Joaquim Teotônio Segurado, CJ. 01, LT. 19-A, Plano Diretor Sul, Palmas –TO, CEP 77.015-550, ao lado da Santa Helena Veículos, Portal da Transparência (palmas.to.gov.br) e www.portaldecompraspublicas.com.br
Local da Sessão:	Sala de Reuniões da Superintendência de Compras e Licitações, endereço acima.
Data da Sessão:	24/10/2018
Hora da Sessão:	14:00 horas (horário local)
Informações:	Telefones (63) 2111-2736 / 2737 em horário comercial E-mail cplpalmas@gmail.com

1. DO OBJETO

- 1.1. Este pregão para registro de preços tem por objeto a **futura aquisição** de **materiais elétricos** destinados à manutenção da rede pública de iluminação, conforme quantidades e exigências estabelecidas neste edital e seus anexos.
- 1.2. As quantidades constantes na especificação do **ANEXO I** são estimativas, podendo a Administração não contratar a totalidade das mesmas.
- 1.3. Não será permitida a indicação de cota mínima a ser registrada.

2. DAS CONDIÇÕES DE PARTICIPAÇÃO

- 2.1. Poderão participar desta licitação qualquer empresa legalmente constituída, especializada no ramo pertinente ao objeto licitado, exceto consórcio.
- 2.2. Quando da participação de microempresas e empresas de pequeno porte deverão ser adotados os critérios estabelecidos na Lei Complementar nº 123/2006, onde:
 - 2.2.1. Para comprovação de microempresa ou empresa de pequeno porte, deverá ser apresentada certidão expedida pela Junta Comercial ou pelo Registro Civil das Pessoas Jurídicas, conforme o caso, que comprove a condição de microempresa ou empresa de pequeno porte, nos termos do artigo 8º da Instrução Normativa nº 103, de 30/04/2007, do Departamento Nacional de Registro do Comércio – DNRC.
 - 2.2.2. Para efeitos de participação das Microempresas ou Empresas de Pequeno Porte nesta licitação, nos termos Para efeitos de participação das Microempresas ou Empresas de Pequeno Porte nesta



PREFEITURA DE PALMAS
Secretaria Municipal de Finanças
Superintendência de Compras e Licitações

SUCOL/SEFIN
Fis. _____
Ass. _____

EDITAL DE LICITAÇÃO
PREGÃO PRESENCIAL Nº 013/2018
REGISTRO DE PREÇOS
2ª RETIFICAÇÃO

licitação, nos termos do art. 3º, inciso I, da Lei Complementar nº 123/2006, são considerados:

- 2.2.3. Microempresa - o empresário, a pessoa jurídica, ou a ela equiparada, que aufera, em cada ano-calendário, receita bruta igual ou inferior a R\$ 360.000,00 (trezentos sessenta mil reais).
- 2.2.4. Empresa de Pequeno Porte - o empresário, a pessoa jurídica, ou a ela equiparada, que aufera, em cada ano-calendário, receita bruta superior a R\$ 360.000,00 (trezentos sessenta mil reais) e igual ou inferior a R\$ 4.800.000,00 (quatro milhões e oitocentos mil reais).

2.3. Não fará jus ao regime diferenciado e favorecido nas licitações públicas previsto na Lei Complementar nº 123/2006 a Microempresa ou Empresa de Pequeno Porte:

- a) De cujo capital participe outra pessoa jurídica;
- b) Que seja filial, sucursal, agência ou representação, no País, de pessoa jurídica com sede no exterior;
- c) De cujo capital participe pessoa física que seja inscrita como empresário ou seja sócia de outra empresa que receba tratamento jurídico diferenciado, nos termos da referida Lei complementar, desde que a receita bruta global ultrapasse o limite de que trata o art. 3º, inciso II, da Lei Complementar nº 123/2006;
- d) Cujo titular ou sócio participe com mais de 10% (dez por cento) do capital de outra empresa não beneficiada por esta Lei Complementar, desde que a receita bruta global ultrapasse o limite de que trata o art. 3º, inciso II, da Lei Complementar nº 123, de 14 de dezembro de 2006;
- e) Cujo sócio ou titular seja, administrador ou equiparado de outra pessoa jurídica com fins lucrativos, desde que a receita bruta global ultrapasse o limite de que trata o inciso II do caput do art. 3º da Lei Complementar nº 123, de 14 de dezembro de 2006;
- f) Constituída sob a forma de cooperativa, salvo as de consumo;
- g) Que participe do capital de outra pessoa jurídica;
- h) Que exerça atividade de banco comercial, de investimentos e de desenvolvimento, de caixa econômica, de sociedade de crédito, financiamento e investimento ou de crédito imobiliário, de corretora ou de distribuidora de títulos, valores mobiliários e câmbio, de empresa de arrendamento mercantil, de seguros privados e de capitalização ou de previdência complementar;
- i) Resultante ou remanescente de cisão ou qualquer outra forma de desmembramento de pessoa jurídica que tenha ocorrido em um dos 5 (cinco) anos-calendário anteriores;
- j) Constituída sob a forma de sociedade por ações.
- k) Cujos titulares ou sócios guardem, cumulativamente, com o contratante do serviço, relação de pessoalidade, subordinação e habitualidade.

2.4. Não poderá participar desta licitação a empresa que:

- a) Tiver sido declarada inidônea na administração direta e indireta da União, dos Estados, do Distrito Federal e dos Municípios, abrangendo inclusive as entidades com personalidade jurídica de direito privado sob controle do poder público e das fundações por ele instituídas ou mantidas;
- b) Estiver impedida ou temporariamente suspensa de participar em licitação ou contratar com a Administração Municipal de Palmas;
- c) Incidir no estipulado no art. 9º da Lei nº. 8.666/93;



PREFEITURA DE PALMAS
Secretaria Municipal de Finanças
Superintendência de Compras e Licitações

SUCOL/SEFIN
Fis. _____
Ass. _____

EDITAL DE LICITAÇÃO
PREGÃO PRESENCIAL Nº 013/2018
REGISTRO DE PREÇOS
2ª RETIFICAÇÃO

- d) Se encontre em processo de dissolução, recuperação judicial, recuperação extrajudicial, falência, concordata, fusão, cisão ou incorporação;

d.1.) Só será permitida a participação de empresas em recuperação judicial e extrajudicial se comprovada, respectivamente, a aprovação ou a homologação do plano de recuperação pelo juízo competente e apresentada a certidão emitida pelo juízo da recuperação, que ateste a aptidão econômica e financeira para o certame.

- e) Possua em seu contrato ou estatuto social finalidade ou objeto incompatível com o deste Pregão;
f) Estiverem reunidas sob forma de consórcio
g) Que sejam controladoras, coligadas ou subsidiárias entre si;
h) Incorrer em outros impedimentos previstos em lei.

2.5. A mera participação no procedimento licitatório autoriza a retenção do valor correspondente a 1% (um por cento) dos pagamentos realizados pelo Município de Palmas com fonte de recursos ordinários (recursos próprios – Fonte -00) e posterior repasse ao Fundo de Inovação e Desenvolvimento Econômico de Palmas – FIDEP, na forma do inc. XIII do art. 7º da Lei Municipal nº 2024/2014, acrescida pela Lei Ordinária nº 2.353 de 25/10/17, **caso o licitante seja declarado vencedor no certame e ocorra e efetiva contratação.**

2.6. Por ocasião da participação neste certame, será assegurado às Microempresas - ME e Empresas de Pequeno Porte - EPP, como critério de desempate, o direito de preferência para ofertar o menor preço em relação aquele lançado pelo licitante não qualificado nessas categorias, nos termos da Lei Complementar Federal nº 123/2006 e suas alterações, e Lei Complementar Municipal nº 178/2008, independente de qualquer transcrição.

2.7. Os itens definidos com participação de ampla concorrência, de cota de 25% reservada para ME/EPP e exclusivos para ME/EPP são os estabelecidos abaixo:

2.7.1.1. Os itens deste certame serão subdivididos em:

2.7.1.1.1. ITENS: 01, 09, 10, 26, 29, 91, 92, 114, 120, 121, 125 e 126 - denominados como de ampla concorrência, podendo participar todas as empresas do ramo pertinente ao objeto licitado neste certame e;

2.7.1.1.2. E os demais ITENS serão exclusivos para a participação de ME/EPP do ramo pertinente ao objeto licitado neste certame;

3. DOS ESCLARECIMENTOS E IMPUGNAÇÕES

3.1. Os pedidos de esclarecimentos deverão ser encaminhados à Superintendência de Compras e Licitações, no endereço e e-mail constados nas preliminares deste Edital, no prazo máximo de 2 (dois) dias úteis antes da abertura da sessão.

3.2. Os pedidos de impugnação aos termos editalícios deverão ser protocolados junto à Superintendência de Compras e Licitações, no prazo máximo de 2 (dois) dias úteis antes da abertura do pregão, observadas as



PREFEITURA DE PALMAS
Secretaria Municipal de Finanças
Superintendência de Compras e Licitações

SUCOL/SEFIN
Fis. _____
Ass. _____

EDITAL DE LICITAÇÃO
PREGÃO PRESENCIAL Nº 013/2018
REGISTRO DE PREÇOS
2ª RETIFICAÇÃO

demais disposições do artigo 41 da Lei 8.666/93, devidamente digitados e, quando for o caso, assinados pelo representante legal do licitante, em original.

3.3. Os pedidos de esclarecimentos e impugnações deverão ser dirigidos ao Pregoeiro responsável pelo certame.

4. DOS ENVELOPES “PROPOSTA COMERCIAL” E “HABILITAÇÃO”

4.1. Os envelopes “Proposta Comercial” e “Habilitação” deverão ser lacrados, opacos, indevassáveis e entregues ao **Pregoeiro** ou sua equipe de apoio, na sessão pública de abertura deste certame, conforme endereço, dia e horário especificados.

4.2. A Superintendência de Compras e Licitações não se responsabilizará por envelopes de “Proposta Comercial” e “Habilitação” enviados pelos correios ou quaisquer outras formas.

4.3. O Envelope 1 - PROPOSTA COMERCIAL e o Envelope II - DOCUMENTOS DE HABILITAÇÃO indicarão em sua parte externa e frontal os dizeres de quais documentos se encontram inseridos, conforme segue:

SUPERINTENDÊNCIA DE COMPRAS E LICITAÇÕES - PREFEITURA DE PALMAS/TO

PREGÃO PRESENCIAL N.º/2018

ENVELOPE N.º

PROPONENTE:

5. DA APRESENTAÇÃO DOS DOCUMENTOS

5.1. Os documentos apresentados deverão:

- a) Quando cópias, com registro de autenticação efetuados em cartório ou por servidor da Prefeitura de Palmas/TO;
- b) Quando proposta, conter rubrica em todas as folhas e assinatura do responsável constituído na última;
- c) Ser preferencialmente encadernados, de modo a não conter folhas soltas, sem emendas, acréscimos, numerados sequencialmente em ordem crescente, em uma única via, sem borrões, rasuras, ressalvas, entrelinhas ou omissões, salvo se, inequivocamente, tais falhas não acarretarem lesões ao direito dos demais licitantes, prejuízo à Administração ou não impedirem a exata compreensão de seu conteúdo.

5.2. Os documentos expedidos via on-line (internet), no qual possam ser aferidos por meio eletrônico, dispensam autenticação.

5.3. Não serão autenticados documentos na sessão da licitação.

6. DO CREDENCIAMENTO

6.1. Os licitantes deverão credenciar, mediante a apresentação de carta ou procuração por instrumento público ou particular, um credenciado ou procurador, atribuindo-lhe poderes para formular lances de preços e praticar todos os demais atos e operações no sistema, conforme **MODELO 1**.



PREFEITURA DE PALMAS
Secretaria Municipal de Finanças
Superintendência de Compras e Licitações

SUCOL/SEFIN
Fis. _____
Ass. _____

EDITAL DE LICITAÇÃO
PREGÃO PRESENCIAL Nº 013/2018
REGISTRO DE PREÇOS
2ª RETIFICAÇÃO

- 6.2.** Os credenciados ou procuradores deverão estar munidos da Cédula de Identidade ou documento equivalente.
- 6.3.** Em se tratando de sócio, proprietário ou dirigente da empresa proponente, deverão ser apresentadas cópias do respectivo Estatuto ou Contrato Social, no qual estejam expressos os seus poderes para exercerem direitos e assumir obrigações, e Cédula de Identidade.
- 6.4.** Deverá ser incluído no credenciamento a comprovação de que o licitante encontra-se enquadrado como microempresa ou empresa de pequeno porte, quando for o caso, através de extrato do site www.receita.fazenda.gov.br/simplesnacional ou **declaração de enquadramento** devidamente registrada no órgão competente emitida para o último exercício financeiro ou, ainda, **Certidão Simplificada da Junta Comercial** emitida para o último exercício financeiro.
- 6.5.** Juntamente com o documento de comprovação do item 6.4, a microempresa ou empresa de pequeno porte **deverá apresentar a respectiva declaração de enquadramento como ME ou EPP**, conforme **MODELO 2**.

7. DA PROPOSTA COMERCIAL

- 7.1.** A proposta comercial deverá ser datilografada ou digitada e deverá conter:
- Razão social, CNPJ, endereço completo, telefone e fax da empresa proponente;
 - Especificações detalhadas do objeto proposto, conforme descrito nos **Anexo I do edital**;
 - O valor unitário do produto, total do item e o **valor global da proposta**, com preços indicados em moeda corrente nacional, em algarismos arábicos, no máximo com duas casas decimais;
 - Dados bancários para recebimento (pagamento) em nome do licitante: nome e número do Banco, agência e conta corrente;
 - O prazo para entrega dos produtos será no prazo máximo de 15 (quinze) dias úteis mediante recebimento da nota de empenho e solicitação formal pela demandante.
 - Prazo de validade da proposta não inferior a 60 (sessenta) dias, a contar da data marcada para a abertura da sessão;
 - Prazo de pagamento não inferior a 30 (trinta) dias, após atesto da nota fiscal.
- 7.2. Juntamente com a PROPOSTA COMERCIAL, deverão ser entregues:**
- Declaração de que atende, no que couber, os critérios de **Sustentabilidade Ambiental** previstos na **Instrução Normativa SLTMPOG nº 01, de 19/01/2010**;
 - Declaração de que a empresa cumpre plenamente os requisitos de habilitação, e de que conhece e aceita todas as condições estabelecidas no instrumento convocatório, conforme **MODELO 3**.
 - Deverá apresentar catálogos (originais ou cópias autenticadas) dos produtos, para comprovação das especificações técnicas exigidas no Termo de Referência
- 7.3.** Todas as despesas com frete, tributos ou quaisquer outros encargos, diretos ou indiretos, serão de responsabilidade do licitante, devendo estar incluídas na composição dos preços.



PREFEITURA DE PALMAS
Secretaria Municipal de Finanças
Superintendência de Compras e Licitações

SUCOL/SEFIN
Fis. _____
Ass. _____

EDITAL DE LICITAÇÃO
PREGÃO PRESENCIAL Nº 013/2018
REGISTRO DE PREÇOS
2ª RETIFICAÇÃO

8. DOS DOCUMENTOS DE HABILITAÇÃO

8.1. Como condição prévia ao exame da documentação de habilitação do licitante detentor da proposta classificada em primeiro lugar, o Pregoeiro verificará o eventual descumprimento das condições de participação, especialmente quanto à existência de sanção que impeça a participação no certame ou a futura contratação, mediante a consulta aos seguintes cadastros:

8.1.1. Cadastro Nacional de Empresas Inidôneas e Suspensas - CEIS, mantido pela Controladoria-Geral da União (www.portaldatransparencia.gov.br/ceis).

8.1.2. Cadastro Nacional de Condenações Cíveis por Atos de Improbidade Administrativa, mantido pelo Conselho Nacional de Justiça (www.cnj.jus.br/improbidade_adm/consultar_requerido.php).

8.1.3. Lista de inidôneos, mantida pelo Tribunal de Contas da União – TCU (https://contas.tcu.gov.br/ords/f?p=1819:3:11540962130085::NO:3,4,6::&cs=3RQp2_reZEbCgToA5A-nxalJk-ZE).

8.1.4. A consulta aos cadastros será realizada em nome da empresa licitante e também de seu sócio majoritário, por força do artigo 12 da Lei nº 8.429, de 1992, que prevê, dentre as sanções impostas ao responsável pela prática de ato de improbidade administrativa, a proibição de contratar com o Poder Público, inclusive por intermédio de pessoa jurídica da qual seja sócio majoritário.

8.2. Constatada a existência de sanção, o Pregoeiro reputará o licitante inabilitado, por falta de condição de participação.

8.3. O Envelope II deverá conter, obrigatoriamente, documentos que comprovem os requisitos legais para habilitação jurídica, qualificação econômico-financeira, regularidade fiscal e Trabalhista e cumprimento do disposto no inc. XXXIII do art. 7º da Constituição Federal, observadas as seguintes premissas:

- a) Os documentos deverão estar todos em nome do estabelecimento (matriz ou filial) que efetivamente apresentar a proposta de preços;
- b) Documento para habilitação, sujeito a prazo de validade, que não mencionar o respectivo prazo ou a data de vencimento, será considerado válido pelo prazo de 60 (sessenta) dias, contados da data de sua expedição;
- c) O Certificado de Registro Cadastral - CRC emitido pela Prefeitura de Palmas -TO, dentro do prazo de validade, substitui os documentos dos itens **8.4**, **8.6** e **8.7**, desde que constem expressamente no CRC e não estejam vencidos na data da licitação;
- d) Para o uso da prerrogativa da substituição de documentos pelo CRC, na forma do item **8.3. "c"**, deve ser apresentado, concomitantemente, Declaração de Inexistência de Fatos Supervenientes Impeditivos da Habilitação, conforme **MODELO 4**.

8.4. Para comprovação da *Habilitação Jurídica* os interessados deverão apresentar os seguintes documentos, conforme o caso:

- a) Registro comercial, no caso de empresa individual;



PREFEITURA DE PALMAS
Secretaria Municipal de Finanças
Superintendência de Compras e Licitações

SUCOL/SEFIN
Fis. _____
Ass. _____

EDITAL DE LICITAÇÃO
PREGÃO PRESENCIAL Nº 013/2018
REGISTRO DE PREÇOS
2ª RETIFICAÇÃO

- b) Estatuto ou contrato social em vigor, devidamente registrado na Junta Comercial, em se tratando de sociedades comerciais e, no caso de sociedades por ações, acompanhado de documento de eleição de seus administradores ou;
- c) Inscrição do ato constitutivo, no caso de sociedades civis, acompanhada de prova da diretoria em exercício;
- d) Decreto de autorização, em se tratando de empresa ou sociedade estrangeira em funcionamento no País e ato de registro ou autorização para funcionamento, expedido pelo órgão competente, quando a atividade assim o exigir.

8.5. Para a comprovação da **Qualificação Técnica** os licitantes deverão apresentar:

- a) **Atestado de Capacidade Técnica**, fornecido por pessoa jurídica de direito público ou privado, em favor do licitante, que comprove o fornecimento dos produtos compatíveis em características com o objeto/serviço desta licitação.

8.6. Para a comprovação da **Qualificação Econômico-Financeira** os licitantes deverão apresentar:

- a) Certidão Negativa de Falência ou Concordata, expedida pelo cartório distribuidor do local do estabelecimento da empresa;
- b) Comprovação de possuir capital social ou patrimônio líquido de no mínimo 10% (dez por cento) do valor estimado da contratação, podendo ser comprovado através do contrato social ou do balanço patrimonial do último exercício ou pelo CRC (certificado de Registro Cadastral) e ainda pela Certidão Simplificada da Junta Comercial do Estado.

8.7. Para a comprovação da **Regularidade Fiscal e Trabalhista** os licitantes deverão apresentar os seguintes documentos:

- a) Prova de inscrição no Cadastro Nacional de Pessoas Jurídicas (**CNPJ**);
- b) Prova de inscrição no Cadastro de Contribuintes Municipal, relativo ao domicílio ou sede do licitante, válido e em dia, pertinentes a seu ramo de atividade e compatíveis com o objeto deste certame;
- c) Certidão negativa ou positiva com efeito de negativa de quitação de tributos **federais**, incluindo a Dívida Ativa da União e a regularidade das Contribuições Previdenciárias, expedida pela Receita Federal do Brasil;
- d) Certidão negativa ou positiva com efeito de negativa quanto aos tributos **municipais** (ou distritais), relativamente à sede ou domicílio do proponente;
- e) Certidão negativa ou positiva com efeito de negativa quanto aos tributos **estaduais** (ou distritais), relativamente à sede ou domicílio do proponente;
- f) Certificado de Regularidade perante o Fundo de Garantia por Tempo de Serviço - **FGTS**, expedido pela Caixa Econômica Federal;
- g) Certidão Negativa de Débitos Trabalhistas (**CNDT**), emitida pela Justiça do Trabalho.



PREFEITURA DE PALMAS
Secretaria Municipal de Finanças
Superintendência de Compras e Licitações

SUCOL/SEFIN
Fis. _____
Ass. _____

EDITAL DE LICITAÇÃO
PREGÃO PRESENCIAL Nº 013/2018
REGISTRO DE PREÇOS
2ª RETIFICAÇÃO

- 8.8.** A comprovação do cumprimento do disposto no inc. XXXIII do art. 7º da Constituição Federal se dará através da Declaração firmada pelo licitante conforme **MODELO 5**.
- 8.9.** No julgamento da HABILITAÇÃO o PREGOEIRO poderá sanar erros ou falhas que não alterem a substância dos documentos, mediante despacho fundamentado, registrado em Ata e acessível a todos, atribuindo-lhes validade e eficácia para fins de HABILITAÇÃO.
- 8.10.** Para fins de HABILITAÇÃO, a verificação em sítios oficiais de órgãos e entidades emissores de Certidões constitui meio legal de prova.

9. DA SESSÃO DO PREGÃO

- 9.1.** Recomenda-se que os participantes compareçam com antecedência mínima de 10 (dez) minutos do horário previsto para o início da sessão.
- 9.2.** O(a) pregoeiro(a) declarará aberta à sessão do PREGÃO em data e hora pré-definida no edital, não cabendo mais apresentação de envelopes.
- 9.3.** Por decisão do(a) pregoeiro(a), a sessão poderá ser suspensa e retomada posteriormente, em data e hora previamente informados aos participantes.
- 9.4.** Da sessão lavrar-se-á ata circunstanciada, na qual serão registrados todos os atos e ocorrências relevantes e que, ao final, será assinada pelo(a) pregoeiro(a), equipe de apoio e pelos licitantes.
- 9.5.** Não havendo expediente ou ocorrendo qualquer fato superveniente que impeça a realização do certame na data marcada, a sessão será automaticamente transferida para o primeiro dia útil subsequente, no mesmo horário e local anteriormente estabelecido, desde que não haja comunicação em contrário.

10. DA CLASSIFICAÇÃO DAS PROPOSTAS COMERCIAIS

- 10.1.** Os envelopes contendo as Propostas Comerciais serão abertos e estas verificadas se atendem a todas as especificações e condições estabelecidas neste Edital, sendo imediatamente desclassificadas aquelas que estiverem em desacordo.
- 10.2.** O critério de aceitabilidade dos preços será o de compatibilidade com os preços de insumos e salários praticados no mercado, coerentes com a execução do objeto da licitação, observando, que os valores unitários não poderão exceder ao valor estimado pela Administração, sob pena de desclassificação.
- 10.2.1. Quando solicitado, o licitante deverá demonstrar a exequibilidade de seus preços por meio de planilha detalhada de custos, no prazo máximo de 02 (dois) dias úteis.
- 10.3.** O (a) Pregoeiro (a) classificará o autor da proposta de menor valor e aqueles que tenham apresentado propostas sucessivas e superiores em até 10% (dez por cento) à proposta de menor valor, para participarem dos lances verbais.
- 10.4.** Se não houver, no mínimo, 03 (três) propostas de preços nas condições definidas no item anterior, o(a) Pregoeiro(a) classificará as melhores propostas, até o máximo de 3 (três), para que seus autores participem dos lances verbais, quaisquer que sejam os preços oferecidos nas propostas apresentadas.
- 10.5.** Caso haja empate nas condições definidas no item **10.3**, as propostas com valores empatados serão classificadas para a fase de lances verbais.



PREFEITURA DE PALMAS
Secretaria Municipal de Finanças
Superintendência de Compras e Licitações

SUCOL/SEFIN
Fis. _____
Ass. _____

EDITAL DE LICITAÇÃO
PREGÃO PRESENCIAL Nº 013/2018
REGISTRO DE PREÇOS
2ª RETIFICAÇÃO

11. DOS LANCES VERBAIS

11.1. Aos licitantes classificados será dada oportunidade para nova disputa, por meio de lances verbais e sucessivos, com valores distintos e decrescentes, a partir do autor da proposta classificada de maior valor classificada e os demais em ordem decrescente de classificação.

11.2. Será considerada, a proposta de preço escrita, como valor proposto acabado e final do licitante que, caso classificado para os lances verbais, não esteja representado em sessão.

11.3. A declaração de declínio em apresentar lance verbal, quando convocado pelo(a) Pregoeiro(a), implicará na exclusão do licitante da etapa de lances verbais e na manutenção do último valor apresentado pelo licitante, para efeito de posterior ordenação das propostas, incluindo-se nesta prerrogativa os interessados inseridos na Lei Complementar nº 123/2006 e 147/2014.

11.4. Será assegurado, como critério de desempate, preferência de contratação para as MICROEMPRESAS e EMPRESAS DE PEQUENO PORTE, na forma da Lei Complementar nº 123/2006 e suas alterações.

11.5. Entende-se por empate aquelas situações em que as propostas apresentadas pelas microempresas e empresas de pequeno porte sejam iguais ou até 5% (cinco por cento) superiores à proposta mais bem classificada. No caso de empate entre duas ou mais propostas proceder-se-á da seguinte forma:

- a) A microempresa ou empresa de pequeno porte mais bem classificada poderá apresentar proposta de preços inferior àquela considerada vencedora do certame, situação em que será adjudicado em seu favor o objeto licitado;
- b) Caso a microempresa ou empresa de pequeno porte mais bem classificada deixe de apresentar proposta, as demais empresas em situação de empate poderão também apresentar suas propostas, respeitada a ordem de classificação dos preços;
- c) No caso de equivalência dos valores apresentados pelas microempresas e empresas de pequeno porte que se encontrem no intervalo de desempate, será realizado sorteio entre elas para que se identifique aquela que primeiro poderá apresentar melhor oferta;
- d) Na hipótese da não contratação nos termos previstos nas letras “a” e “b” acima, o objeto será adjudicado em favor da proposta originalmente vencedora do certame.

11.6. O disposto no item anterior somente se aplicará quando a melhor oferta inicial não tiver sido apresentada por microempresa ou empresa de pequeno porte.

12. DO JULGAMENTO

12.1. O critério de julgamento será o de **MENOR PREÇO POR ITEM**.

12.2. Declarada encerrada a etapa competitiva de lances, as ofertas serão ordenadas para classificação a partir do menor valor ofertado.

12.3. O Pregoeiro examinará a aceitabilidade da primeira proposta classificada, quanto ao objeto e valor, decidindo motivadamente a respeito.

12.4. Sendo aceitável a proposta de menor valor, será aberto o envelope contendo a habilitação do licitante que a tiver formulado, para confirmação das suas condições habilitatórias.

12.5. Não serão aceitos protocolos de entrega ou solicitação de documentos em substituição aos documentos de habilitação requeridos no presente edital.



PREFEITURA DE PALMAS
Secretaria Municipal de Finanças
Superintendência de Compras e Licitações

SUCOL/SEFIN
Fis. _____
Ass. _____

EDITAL DE LICITAÇÃO
PREGÃO PRESENCIAL Nº 013/2018
REGISTRO DE PREÇOS
2ª RETIFICAÇÃO

12.6. Se a proposta não for aceitável ou se o proponente não atender às exigências habilitatórias, o Pregoeiro examinará as demais propostas subsequentes classificadas, verificando a sua aceitabilidade, quanto ao objeto e valor, procedendo a verificação das condições de habilitação do proponente, até a apuração de uma proposta que atenda ao edital, sendo o respectivo proponente declarado vencedor.

12.7. Não havendo a regularidade dos documentos de habilitação, o licitante será considerado inabilitado, sem prejuízo das sanções cabíveis.

12.8. Ao vencedor de menor preço que apresente restrição na regularidade fiscal, inserido na condição estabelecida de favorecido como microempresa ou empresa de pequeno porte, será concedido o prazo de 05 (cinco) dias úteis para regularização de seus documentos de habilitação, podendo ser prorrogado por igual período desde que devidamente fundamentado pelo proponente.

12.9. A não regularização da documentação, no prazo previsto no item anterior, implicará decadência do direito à contratação, sem prejuízo das sanções prevista no art.81 da Lei nº866, de 21 de junho de 1993, sendo facultado à Administração convocar os licitantes remanescentes, na ordem de classificação, para a assinatura do contrato ou revogar a licitação.

12.10. Em havendo apenas uma proposta e desde que atenda a todos os termos do Edital e que seu preço seja compatível com o valor estimado da contratação, esta poderá ser aceita, cabendo ao Pregoeiro a negociação com a licitante.

12.11. Caso não se realizem lances verbais, será verificada a conformidade entre a proposta escrita de menor valor ofertado que contemple as condições do Edital.

12.12. Apurada a melhor proposta que atenda ao edital, o Pregoeiro deverá negociar para que seja obtido um melhor preço para a Administração.

12.13. Após declarada a licitante vencedora, o Pregoeiro ainda negociará os itens para definição dos valores finais, obtendo assim a proposta final realinhada.

13. DOS RECURSOS

13.1. Declarado o vencedor, qualquer licitante poderá manifestar imediata e motivadamente a intenção de recorrer, sendo-lhe concedido o prazo de 3 (três) dias úteis para apresentação das razões de recurso, ficando os demais licitantes desde logo intimados para apresentar contrarrazões em igual número de dias, que começarão a correr do término do prazo do recorrente.

13.2. As razões de recurso deverão versar exclusivamente sobre o tópico questionado verbalmente durante a sessão.

13.3. Na falta de manifestação imediata e motivada, no momento oportuno, ao licitante decairá o direito de recurso.

13.4. O acolhimento de recurso importará a invalidação apenas dos atos insuscetíveis de aproveitamento.

13.5. Decididos os recursos ou transcorrido o prazo para sua interposição, o Pregoeiro devolverá aos licitantes, julgados desclassificados, os envelopes “HABILITAÇÃO” inviolados, no encerramento da licitação.



PREFEITURA DE PALMAS
Secretaria Municipal de Finanças
Superintendência de Compras e Licitações

SUCOL/SEFIN
Fis. _____
Ass. _____

EDITAL DE LICITAÇÃO
PREGÃO PRESENCIAL Nº 013/2018
REGISTRO DE PREÇOS
2ª RETIFICAÇÃO

14. DA ADJUDICAÇÃO E HOMOLOGAÇÃO

14.1. Inexistindo manifestação recursal, o Pregoeiro adjudicará o objeto da licitação ao licitante vencedor, com a posterior homologação do resultado pelo Ordenador da despesa.

14.2. Havendo interposição de recurso, após o julgamento, o Pregoeiro encaminhará os autos ao Ordenador da despesa para adjudicação do objeto da licitação ao(s) licitante(s) vencedor(es) e homologação do procedimento licitatório.

15. DA ATA DE REGISTRO DE PREÇOS

15.1. A Ata de Registro de Preços é um compromisso de fornecimento de bens e destina-se a subsidiar o acompanhamento dos preços.

15.2. Após homologação pelo Ordenador de Despesas, o adjudicatário será convocado para a assinatura da Ata de Registro de Preços, no prazo de 2 (dois) dias úteis contados da convocação, prorrogável por até igual período quando solicitado justificadamente pelo interessado.

15.3. A Ata de Registro de Preços, lavrada conforme **ANEXO III**, terá efeito de compromisso e validade de 12 (doze) meses, a contar de sua assinatura, com eficácia a partir da publicação.

15.4. Uma vez convocado, caso o adjudicatário não assine a Ata de Registro de Preços, fica facultado à Administração convocar os licitantes remanescentes, na ordem de classificação, para fazê-lo em igual prazo, nas condições estabelecidas no encerramento de seus lances.

15.5. A publicação do extrato da Ata de Registro de Preços se dará no Diário Oficial do Município de Palmas, através do site portal.palmas.to.gov.br.

16. DO CADASTRO RESERVA

16.1. Após o encerramento da etapa competitiva, os demais licitantes poderão reduzir seus preços ao valor da proposta do licitante mais bem classificada.

16.2. Os licitantes que se interessarem em reduzir seus preços previsto no item anterior, deverá manifestar sua intenção em sessão após a declaração de vencedor;

16.3. A apresentação de novas propostas, na forma do item anterior, não prejudicará o resultado do certame em relação ao licitante mais bem classificado.

16.4. As novas propostas deverão ser apresentadas juntamente com os documentos de habilitação em até 02 (dois) dias úteis após o encerramento da etapa competitiva e a devida manifestação.

16.5. Após a homologação, o registro de preços ainda observará, entre outras as seguintes condições:

- a) Será incluído, na respectiva ata, o registro dos licitantes que aceitarem cotar os bens com preços iguais ao do licitante vencedor na sequência da classificação original do certame;
- b) A ordem de classificação dos licitantes registrados na ata deverá ser respeitada nas contratações, que será levado em conta a ordem dos lances ofertados durante a sessão;
- c) O registro a que se refere os parágrafos anteriores tem por objetivo a formação de cadastro de reserva, no caso de exclusão do primeiro colocado da ata, nas hipóteses previstas nos arts. 20 e 21 do Decreto Municipal nº 946 de 14 de janeiro de 2015.



PREFEITURA DE PALMAS
Secretaria Municipal de Finanças
Superintendência de Compras e Licitações

SUCOL/SEFIN
Fis. _____
Ass. _____

EDITAL DE LICITAÇÃO
PREGÃO PRESENCIAL Nº 013/2018
REGISTRO DE PREÇOS
2ª RETIFICAÇÃO

17. DO CONTRATO E DOTAÇÃO ORÇAMENTÁRIA

17.1. Após a assinatura da ata de registro de preços, caso haja necessidade da contratação, a contratante emitirá a nota de empenho e convocará a adjudicatária para assinatura de instrumento contratual relativo ao objeto, devendo comparecer no prazo máximo de 2 (dois) dias úteis contados da notificação, prorrogável por até igual período quando solicitado justificadamente pelo interessado.

17.2. O contrato será firmado conforme minuta constante no **ANEXO IV**.

17.3. O presente Contrato terá início a partir da data de sua assinatura com vigência até 31/12/2018, adstrito à vigência dos respectivos créditos orçamentários.

17.4. O contrato poderá ser prorrogado, a critério da Administração, nos termos do art. 57 e alterado nos termos do artigo 65 da Lei nº 8.666/93.

17.5. Fica facultado à Administração, quando o vencedor não aceitar ou não retirar a Nota de Empenho, no prazo e condições estabelecidos, convocar os licitantes remanescentes, na ordem de classificação, para fazê-lo em igual prazo, nas condições estabelecidas no encerramento de seus lances.

17.6. Quando notificado antes do efetivo fornecimento, o proponente fica obrigado a aceitar, nas mesmas condições de sua proposta, os acréscimos ou supressões que se fizerem necessários, até 25% (vinte e cinco por cento) do valor, conforme previsto no § 1º do art. 65 da Lei 8.666/93, mediante justificativa técnica por parte do ordenador da despesa.

17.7. A Contratada não poderá subcontratar o objeto.

17.8. Aplicam-se, no que couberem, as disposições contidas nos arts. 54 a 88 da Lei 8.666/93, independentemente de transcrição.

17.9. As despesas com a presente aquisição correrão à conta **do Fundo Municipal de Manutenção da Iluminação Pública da Secretária Municipal de Infraestrutura e Serviços Públicos** na(s) dotação(ões) orçamentária(s), natureza(s) de despesa e fonte(s) consignados no item 6 do Termo de Referência, **ANEXO II**.

18. DA EXECUÇÃO DO OBJETO

18.1. O objeto deverá ser executado conforme condições do Termo de Referência constante no **ANEXO II**.

18.2. Os materiais deverão ser entregues, mediante recebimento da nota de empenho e solicitação formal pela demandante.

18.3. A garantia deverá ser de, no mínimo, 12 (doze) meses ou garantia de fábrica de cada produto.

18.4. A entrega dos produtos deverá acontecer no Almoxarifado da Secretaria Municipal de Infraestrutura e Serviços Públicos, situado na Quadra 1212 Sul, Avenida LO-27, esquina com NS-10, Plano Diretor Sul, CEP: 77.024-540, de acordo com solicitação da Superintendência de Iluminação Pública, de segunda a sexta feira, das 08:00 às 12:00 e das 14:00 às 18:00 horas.

18.5. Fica a empresa obrigada a fornecer os produtos com comprovada qualidade, obedecidas as normas de padronização e qualificação aplicáveis.

18.6. Todas as despesas, diretas e indiretas, relativas à execução do objeto, serão suportadas pelo adjudicatário, correndo por conta do mesmo o risco integral da operação.



PREFEITURA DE PALMAS
Secretaria Municipal de Finanças
Superintendência de Compras e Licitações

SUCOL/SEFIN
Fis. _____
Ass. _____

EDITAL DE LICITAÇÃO
PREGÃO PRESENCIAL Nº 013/2018
REGISTRO DE PREÇOS
2ª RETIFICAÇÃO

19. DO PAGAMENTO E DO REAJUSTE

19.1. Os pagamentos serão realizados em até 30 (trinta) dias, contados do recebimento e atesto das Notas Fiscais.

19.2. Os preços ofertados e adjudicados serão considerados fixos e irrevogáveis.

19.3. Nos casos de eventuais atrasos de pagamento, desde que a Contratada não tenha concorrido, de alguma forma, para tanto, fica convencionado que a taxa de compensação financeira devida pela Contratante, entre a data do vencimento e o efetivo adimplemento da parcela, é calculada mediante a aplicação da seguinte fórmula:

$EM = I \times N \times VP$, sendo:

EM = Encargos moratórios;

N = Número de dias entre a data prevista para o pagamento e a do efetivo pagamento;

VP = Valor da parcela a ser paga.

I = Índice de compensação financeira = 0,00016438, assim apurado:

$$I = (TX)$$

$$I = \frac{(6/100)}{365}$$

$$I = 0,00016438$$

$$TX = \text{Percentual da taxa anual} = 6\%$$

19.4. Será feita a retenção do valor correspondente a 1% (um por cento) dos pagamentos realizados pelo Município de Palmas com recursos oriundo de fonte do tesouro municipal – recurso ordinário – FT-00, e posteriormente repassado ao Fundo de Inovação e Desenvolvimento Econômico de Palmas – FIDEP, na forma do inc. XIII do art. 7º da Lei Municipal nº 2024/2014, acrescida pela Lei Ordinária nº 2.353 de 25/10/17.

20. DAS SANÇÕES ADMINISTRATIVAS

20.1. Pelo não cumprimento total ou parcial dos fornecimentos, o Município poderá sujeitar a empresa adjudicatária às penalidades seguintes:

- a) Advertência;
- b) Multa de 10% (dez por cento) do valor global da proposta, no caso de inexecução total da obrigação;
- c) Multa de 10% (dez por cento) do valor correspondente à parte não cumprida, no caso de inexecução parcial da obrigação, inclusive no caso de reposição do objeto rejeitado;
- d) Multa de 0,33% (trinta e três centésimos por cento) por dia, no caso de inexecução diária do objeto desta licitação, até o máximo de 30 (trinta) dias, a partir dos quais será considerado descumprimento parcial da obrigação, conforme alínea anterior;
- e) Suspensão temporária de participação em licitação e impedimento de contratar com a Administração, por prazo não superior a 2 (dois) anos, em função da natureza e da gravidade da falta cometida, conforme previsto: no art. 87, inciso III da Lei Federal nº 8.666/93, art. 7º da Lei 10.520/02, Decreto Municipal nº 946/2015 e Leis subsidiárias;



PREFEITURA DE PALMAS
Secretaria Municipal de Finanças
Superintendência de Compras e Licitações

SUCOL/SEFIN
Fis. _____
Ass. _____

EDITAL DE LICITAÇÃO
PREGÃO PRESENCIAL Nº 013/2018
REGISTRO DE PREÇOS
2ª RETIFICAÇÃO

- f) Declaração de inidoneidade para licitar ou contratar com a Administração Pública, considerando, para tanto, reincidências de faltas, sua natureza e gravidade.

20.2. Quando o proponente não assinar o instrumento contratual na forma estabelecida, estará sujeito à multa do item **20.1."b"** e à penalidade do item **20.1."e"** ou **20.1."f"**, além de decair o direito à execução do objeto.

20.3. As sanções administrativas poderão ser aplicadas sem prejuízo da cobrança de perdas e danos e das ações penais cabíveis.

20.4. As multas aplicadas serão descontadas do pagamento devido pela Prefeitura ou, não sendo possível, deverão ser recolhidas pelo licitante em até 30 (trinta) dias, contados da intimação, sob pena de inscrição em Dívida Ativa para cobrança judicial.

20.5. A aplicação de qualquer das penalidades previstas realizar-se-á em processo administrativo que assegurará o contraditório e a ampla defesa observando-se o procedimento previsto na Lei Federal nº 8.666/93, e subsidiariamente na Lei Municipal nº 1.156/2002.

20.6. As penalidades serão aplicadas diretamente pelo órgão, através do ordenador da despesa, sem prejuízo das sanções cíveis ou penais cabíveis, ou de processo administrativo.

20.7. O proponente será cientificado, por escrito, da penalidade aplicada, ficando com o prazo de 5 (cinco) dias úteis para, se o desejar, recorrer ao Secretário Municipal de Infraestrutura e Serviços Públicos.

20.8. A suspensão de participar em licitação e contratar com a Administração Pública, além das penalidades civil, penal e criminal, poderá ser também aplicada àqueles que:

- a) Retardarem a execução do Pregão;
- b) Apresentarem declaração ou qualquer documento falso, fraudado ou cometerem fraude fiscal;
- c) Aliciar demais concorrentes ou formar conluio entre interessados.

21. DAS DISPOSIÇÕES GERAIS

21.1. Este edital deverá ser lido e interpretado na íntegra, e após apresentação da proposta, não serão aceitas alegações de desconhecimento ou discordância de seus termos.

21.2. É vedado ao licitante retirar sua proposta ou parte dela após aberta a sessão do Pregão.

21.3. A presente licitação poderá ser revogada por razões de interesse público, decorrente de fato superveniente devidamente comprovado, ou anulada, em todo ou em parte, por ilegalidade de ofício ou por provocação de terceiros, mediante parecer escrito e devidamente comprovado.

21.4. O Pregoeiro, no interesse da Administração, poderá relevar omissões puramente formais observadas na proposta e habilitação, desde que não contrariem a legislação vigente e não comprometam a lisura da licitação sendo possível a promoção de diligência destinada a esclarecer ou a complementar a instrução do processo, para esse fim específico.

21.5. Os casos omissos serão resolvidos pelo pregoeiro com a interpretação da legislação própria, princípios constitucionais e o direito público interno, sem prejuízo de solicitação de parecer jurídico da Procuradoria Geral do Município.

21.6. Fica eleito o foro de Palmas/TO para resolver questões relativas ao presente Edital.

21.7. Informações complementares que visem obter maiores esclarecimentos sobre o presente pregão serão prestadas pela Superintendência de Compras e Licitações da Secretaria de Finanças, em horário comercial, de segunda a sexta-feira, pelos fones (063) 2111-2736/2737 ou e-mail cplpalmas@gmail.com.



PREFEITURA DE PALMAS
Secretaria Municipal de Finanças
Superintendência de Compras e Licitações

EDITAL DE LICITAÇÃO
PREGÃO PRESENCIAL Nº 013/2018
REGISTRO DE PREÇOS
2ª RETIFICAÇÃO

Palmas, 08 dias do mês de outubro de 2018.

SUCOL/SEFIN
Fis. _____
Ass. _____

Antonio Luiz Cardozo Brito
Pregoeiro



PREFEITURA DE PALMAS
Secretaria Municipal de Finanças
Superintendência de Compras e Licitações

EDITAL DE LICITAÇÃO
PREGÃO PRESENCIAL Nº 013/2018
REGISTRO DE PREÇOS
2ª RETIFICAÇÃO
ANEXOS

SUCOL/SEFIN
Fis. _____
Ass. _____

ANEXO I - Especificações do Objeto

Item	UND	QTDE	PARTICIPAÇÃO	Especificações	Valor Unitário Estimado (R\$)	Valor Total Estimado (R\$)
1	Unid.	15.000	Ampla Concorrência	RELÉ FOTOELETRÔNICO MICROCONTROLADO PARA COMANDO AUTOMÁTICO DA ILUMINAÇÃO. CARACTERÍSTICAS CONSTRUTIVAS: BASE FABRICADA EM POLIPROPILENO; TAMPAS FABRICADAS EM POLICARBONATO ESTABILIZADO CONTRA RADIAÇÕES UV, CONTATOS DE ENCAIXE DE LATÃO ESTANHADO. CARACTERÍSTICAS DE FUNCIONAMENTO: ACIONAMENTO COM RETARDO DE 5 SEG.; A COMUTAÇÃO DO CONTATO DE CARGA DEVERÁ OCORRER COM TENSÃO PRÓXIMA DE ZERO VOLTS (TENSÃO MÁXIMA NA COMUTAÇÃO 15 V INSTANTANEO). COMPORTAMENTO EM FALHA DEVERÁ SER DO TIPO DESLIGADO (FAIL-OFF); CONTATOS DE CARGA DEVERÁ SER DO TIPO NORMAL (NF). O RELÉ FOTOELETRÔNICO DEVERÁ POSSUIR COMPONENTE DO TIPO VARISTOR (MAIOR QUE 190 J) PARA PROTEÇÃO CONTRA SURTOS DE TENSÃO PROVINDAS DA REDE DE ALIMENTAÇÃO, E DEVERÁ SUPORTAR NO MÍNIMO 30.000 OPERAÇÕES EM ENSAIO DE DURABILIDADE QUANDO ENSAIADO CONFORME NORMA NBR-5123. O RELÉ FOTOELETRÔNICO DEVERÁ POSSUIR COMPONENTE DO TIPO VARISTOR PARA PROTEÇÃO CONTRA SURTO DE TENSÃO E TRANSIENTES PROVENIENTES DA CARGA. TENSÃO DE ALIMENTAÇÃO ENTRE 105V E 305V EM 60 HZ. FAIXA DE OPERAÇÃO DEVERÁ ATENDER OS SEGUINTE VALORES, PARA LIGAR ENTRE 10 1 15 LUX E DESLIGAR ATÉ 25 LUX. OCORRENDO UM AFUNDAMENTO DE TENSÃO QUE PROVOQUE O APAGAMENTO DA LÂMPADA PELA ABERTURA DOS CONTATOS, O RELÉ DEVE RESTABELECE A ALIMENTAÇÃO À CARGA APÓS O RETORNO DA CONDIÇÃO NORMAL DE ALIMENTAÇÃO. CONSUMO PRÓPRIO MÁXIMO DEVERÁ SER DE 1 W PARA FUNCIONAMENTO EM 220 V COM CARGA NOMINAL DE 1800 VA. GRAU DE PROTEÇÃO DO CONJUNTO DEVERÁ SER NO MÍNIMO IP67. NECESÁRIO A APRESENTAÇÃO DE CARTA GARANTIA DE 10 ANOS DO FABRICANTE COM FIRMA RECONHECIDA EM CARTÓRIO, RELATÓRIO DE ENSAIO TÉCNICO E CATALOGO.	17,30	259.500,00
2	Unid.	100	Exclusivo para ME/EPP	RELÉ FOTOELETRÔNICO TEMPORIZADO PARA COMANDO INDIVIDUAL TIPO NA COM TENSÃO DE ALIMENTAÇÃO ENTRE 105V E 305V EM 60 Hz , GRAU DE PROTEÇÃO IP67 (INVÓLUCRO), CONSUMO MENOR QUE 1,2W MEDIDO EM 220V COM CARGA NOMINAL 1800VA, INVÓLUCRO EM POLICARBONATO, ESTABILIZADO CONTRA RAIOS UV.	33,60	3.360,00
3	Unid.	1.200	Exclusivo para ME/EPP	BASE PARA RELE: RECEPTÁCULO INJETADO EM POLIPROPILENO PRETO ESTABILIZADO CONTRA RADIAÇÕES UV, RESISTENTE A INTEMPÉRIES E CHOQUES MECÂNICOS; VEDAÇÃO COM BORRACHA ESPONJOSA DE EPDM; ANEL DE FIXAÇÃO EM AÇO ZINCADO ELETROLITICAMENTE; PARAFUSOS E PORCAS EM AÇO	3,90	4.680,00



PREFEITURA DE PALMAS
Secretaria Municipal de Finanças
Superintendência de Compras e Licitações

SUCOL/SEFIN
Fis. _____
Ass. _____

EDITAL DE LICITAÇÃO
PREGÃO PRESENCIAL Nº 013/2018
REGISTRO DE PREÇOS
2ª RETIFICAÇÃO

				ZINCADO; CONTATOS DE CARGA EM LATÃO ESTANHADO PRESO AO CORPO POR SISTEMA DE SOLDAGEM ISOTÉRMICA; CABOS DE LIGAÇÃO DE ATÉ 500 MM, NAS CORES: PRETO - FASE; VERMELHO-RETORNO; BRANCO-COMUM		
4	Unid.	300	Exclusivo para ME/EPP	BASE PORCELANA E - 27 UTILIZAÇÃO EM LUMINÁRIA	2,00	600,00
5	Unid.	300	Exclusivo para ME/EPP	LÂMPADA FLUORESCENTE COMPACTA 46 W BULBO ESPIRAL T4 TEMPERATURA DE COR 6400K VIDA ÚTIL 8000 H. IRC 80. FLUXO LUMINOSO 2760 LUMENS. BASE E-27 220V	23,00	6.900,00
6	Unid.	2.000	Exclusivo para ME/EPP	LÂMPADA LED 9 W BULBO FLUXO LUMINOSO 800 LUMENS TEMPERATURA DE COR 6500K VIDA ÚTIL 25000H BASE E-27 220 V	10,50	21.000,00
7	Unid.	200	Exclusivo para ME/EPP	REFLETOR RGB LED 50 W HOLOFOTE COM CONTROLE DE 16 CORES VOLTAGEM: 100~220V CARCAÇA ALUMINIO COR CINZA. A PROVA D'ÁGUA	145,58	29.116,00
8	Unid.	5.000	Exclusivo para ME/EPP	LÂMPADA DE DESCARGA EM ALTA PRESSÃO, TIPO VAPOR DE SÓDIO, POTÊNCIA NOMINAL DE 70W, BULBO EXTERNO TUBULAR, BASE PADRÃO E-27, POSIÇÃO DE FUNCIONAMENTO UNIVERSAL. CARACTERÍSTICAS FOTOMÉTRICAS MÍNIMAS: FLUXO LUMINOSO DE 6.600 LUMENS, MEDIDO APÓS 100 HORAS DE FUNCIONAMENTO; TEMPERATURA DE COR 2.000° KELVIN; VIDA MÉDIA 32.000 HORAS E ÍNDICE DE REPRODUÇÃO DE CORES 20. DEMAIS CARACTERÍSTICAS DE ACORDO COM AS NORMAS NBR-5120, NBR 5167 E IEC 188 DA ABNT. DEVERÃO SER APRESENTADOS CATALOGOS COM AS ESPECIFICAÇÕES CITADAS OU CARACTERÍSTICAS SUPERIOR E SELO DO INMETRO E PROCEL.	R\$ 13,05	65.250,00
9	Unid.	10.000	Ampla Concorrência	LÂMPADA DE DESCARGA EM ALTA PRESSÃO, TIPO VAPOR DE SÓDIO, POTÊNCIA NOMINAL DE 100W, BULBO EXTERNO TUBULAR, BASE PADRÃO E-40, POSIÇÃO DE FUNCIONAMENTO UNIVERSAL. CARACTERÍSTICAS FOTOMÉTRICAS MÍNIMAS: FLUXO LUMINOSO DE 10.700 LUMENS, MEDIDO APÓS 100 HORAS DE FUNCIONAMENTO; TEMPERATURA DE COR 2.000° KELVIN; VIDA MÉDIA 28.000 HORAS E ÍNDICE DE REPRODUÇÃO DE CORES 20. DEMAIS CARACTERÍSTICAS DE ACORDO COM AS NORMAS NBR-5120, NBR 5167 E IEC 188 DA ABNT. DEVERÃO SER APRESENTADOS CATALOGOS COM AS ESPECIFICAÇÕES CITADAS OU CARACTERÍSTICAS SUPERIOR E SELO DO INMETRO E PROCEL.	16,99	169.900,00
10	Unid.	2.500	Ampla Concorrência	LÂMPADA DE DESCARGA EM ALTA PRESSÃO, TIPO VAPOR DE SÓDIO, POTÊNCIA NOMINAL DE 150W, BULBO EXTERNO TUBULAR, BASE PADRÃO E-40, POSIÇÃO DE FUNCIONAMENTO UNIVERSAL. CARACTERÍSTICAS FOTOMÉTRICAS MÍNIMAS: FLUXO LUMINOSO DE 17.500 LUMENS, MEDIDO APÓS 100 HORAS DE FUNCIONAMENTO; TEMPERATURA DE COR 2.000° KELVIN; VIDA MÉDIA 28.000 HORAS E ÍNDICE DE REPRODUÇÃO DE CORES 20. DEMAIS CARACTERÍSTICAS DE ACORDO COM AS NORMAS NBR-5120, NBR 5167 E IEC 188 DA ABNT. DEVERÃO SER APRESENTADOS CATALOGOS COM AS ESPECIFICAÇÕES CITADAS OU CARACTERÍSTICAS SUPERIOR E SELO DO INMETRO E PROCEL.	36,25	90.625,00



PREFEITURA DE PALMAS
Secretaria Municipal de Finanças
Superintendência de Compras e Licitações

SUCOL/SEFIN
Fis. _____
Ass. _____

EDITAL DE LICITAÇÃO
PREGÃO PRESENCIAL Nº 013/2018
REGISTRO DE PREÇOS
2ª RETIFICAÇÃO

11	Unid.	2.500	Exclusivo para ME/EPP	LÂMPADA DE DESCARGA EM ALTA PRESSÃO, TIPO VAPOR DE SÓDIO, POTÊNCIA NOMINAL DE 250W, BULBO EXTERNO TUBULAR, BASE PADRÃO E-40, POSIÇÃO DE FUNCIONAMENTO UNIVERSAL. CARACTERÍSTICAS FOTOMÉTRICAS MÍNIMAS: FLUXO LUMINOSO DE 33.200 LUMENS, MEDIDO APÓS 100 HORAS DE FUNCIONAMENTO; TEMPERATURA DE COR 2.000° KELVIN; VIDA MÉDIA 32.000 HORAS E ÍNDICE DE REPRODUÇÃO DE CORES 20. DEMAIS CARACTERÍSTICAS DE ACORDO COM AS NORMAS NBR-5120, NBR 5167 E IEC 188 DA ABNT. DEVERÃO SER APRESENTADOS CATALOGOS COM AS ESPECIFICAÇÕES CITADAS OU CARACTERÍSTICAS SUPERIOR E SELO DO INMETRO E PROCEL.	28,80	72.000,00
12	Unid.	400	Exclusivo para ME/EPP	LÂMPADA DE DESCARGA EM ALTA PRESSÃO, TIPO VAPOR DE SÓDIO, POTÊNCIA NOMINAL DE 600W, BULBO EXTERNO TUBULAR, BASE PADRÃO E-40, POSIÇÃO DE FUNCIONAMENTO UNIVERSAL. CARACTERÍSTICAS FOTOMÉTRICAS MÍNIMAS: FLUXO LUMINOSO DE 90.000 LUMENS, MEDIDO APÓS 100 HORAS DE FUNCIONAMENTO; TEMPERATURA DE COR 2.000° KELVIN; VIDA MÉDIA 32.000 HORAS E ÍNDICE DE REPRODUÇÃO DE CORES 20. DEMAIS CARACTERÍSTICAS DE ACORDO COM AS NORMAS NBR-5120, NBR 5167 E IEC 188 DA ABNT. DEVERÃO SER APRESENTADOS CATALOGOS COM AS ESPECIFICAÇÕES CITADAS OU CARACTERÍSTICAS SUPERIOR E SELO DO INMETRO E PROCEL.	165,00	66.000,00
13	Unid.	600	Exclusivo para ME/EPP	LÂMPADA DE DESCARGA EM ALTA PRESSÃO, TIPO VAPOR METÁLICO, POTÊNCIA NOMINAL DE 150W, BULBO EXTERNO TUBULAR, BASE PADRÃO E-40, POSIÇÃO DE FUNCIONAMENTO UNIVERSAL. CARACTERÍSTICAS FOTOMÉTRICAS MÍNIMAS: FLUXO LUMINOSO DE 300 LUMENS, MEDIDO APÓS 100 HORAS DE FUNCIONAMENTO; TEMPERATURA DE COR 3.000° KELVIN; VIDA MÉDIA 12.000 HORAS E ÍNDICE DE REPRODUÇÃO DE CORES 87. DEMAIS CARACTERÍSTICAS DE ACORDO COM AS NORMAS NBR-5120, NBR 5167 E IEC 188 DA ABNT. DEVERÃO SER APRESENTADOS CATALOGOS COM AS ESPECIFICAÇÕES CITADAS OU CARACTERÍSTICAS SUPERIOR E SELO DO INMETRO E PROCEL.	27,40	16.440,00
14	Unid.	1.400	Exclusivo para ME/EPP	LÂMPADA DE DESCARGA EM ALTA PRESSÃO, TIPO VAPOR METÁLICO, POTÊNCIA NOMINAL DE 250W, BULBO EXTERNO TUBULAR, BASE PADRÃO E-40, POSIÇÃO DE FUNCIONAMENTO UNIVERSAL. CARACTERÍSTICAS FOTOMÉTRICAS MÍNIMAS: FLUXO LUMINOSO DE 20.000 LUMENS, MEDIDO APÓS 100 HORAS DE FUNCIONAMENTO; TEMPERATURA DE COR 5.200° KELVIN; VIDA MÉDIA 12.000 HORAS E ÍNDICE DE REPRODUÇÃO DE CORES 90. DEMAIS CARACTERÍSTICAS DE ACORDO COM AS NORMAS NBR-5120, NBR 5167 E IEC 188 DA ABNT. DEVERÃO SER APRESENTADOS CATALOGOS COM AS ESPECIFICAÇÕES CITADAS OU CARACTERÍSTICAS SUPERIOR E SELO DO INMETRO E PROCEL.	28,45	39.830,00
15	Unid.	250	Exclusivo para ME/EPP	LÂMPADA DE DESCARGA EM ALTA PRESSÃO, TIPO VAPOR METÁLICO, POTÊNCIA NOMINAL DE 1000W, 220 V, BULBO EXTERNO TUBULAR, BASE PADRÃO E-40, POSIÇÃO DE FUNCIONAMENTO UNIVERSAL. CARACTERÍSTICAS FOTOMÉTRICAS MÍNIMAS: FLUXO LUMINOSO DE 75.000	117,35	29.337,50



PREFEITURA DE PALMAS
Secretaria Municipal de Finanças
Superintendência de Compras e Licitações

SUCOL/SEFIN
Fis. _____
Ass. _____

EDITAL DE LICITAÇÃO
PREGÃO PRESENCIAL Nº 013/2018
REGISTRO DE PREÇOS
2ª RETIFICAÇÃO

				LUMENS, MEDIDO APÓS 100 HORAS DE FUNCIONAMENTO; TEMPERATURA DE COR 7.250° KELVIN; VIDA MÉDIA 6.000 HORAS E ÍNDICE DE REPRODUÇÃO DE CORES 81. DEMAIS CARACTERÍSTICAS DE ACORDO COM AS NORMAS NBR-5120, NBR 5167 E IEC 188 DA ABNT. DEVERÃO SER APRESENTADOS CATALOGOS COM AS ESPECIFICAÇÕES CITADAS OU CARACTERÍSTICAS SUPERIOR E SELO DO INMETRO E PROCEL.		
16	Unid.	50	Exclusivo para ME/EPP	LÂMPADA DE DESCARGA EM ALTA PRESSÃO, TIPO VAPOR METÁLICO, POTÊNCIA NOMINAL DE 2000W, 220 V, BULBO EXTERNO TUBULAR, BASE PADRÃO E-40, POSIÇÃO DE FUNCIONAMENTO UNIVERSAL. CARACTERÍSTICAS FOTOMÉTRICAS MÍNIMAS: FLUXO LUMINOSO DE 205.000 LUMENS, MEDIDO APÓS 100 HORAS DE FUNCIONAMENTO; TEMPERATURA DE COR 4.200° KELVIN; VIDA MÉDIA 6.000 HORAS E ÍNDICE DE REPRODUÇÃO DE CORES 60. DEMAIS CARACTERÍSTICAS DE ACORDO COM AS NORMAS NBR-5120, NBR 5167 E IEC 188 DA ABNT. DEVERÃO SER APRESENTADOS CATALOGOS COM AS ESPECIFICAÇÕES CITADAS OU CARACTERÍSTICAS SUPERIOR E SELO DO INMETRO E PROCEL.	407,75	20.387,50
17	Unid.	70	Exclusivo para ME/EPP	LÂMPADA DE DESCARGA EM ALTA PRESSÃO, TIPO VAPOR METÁLICO, POTÊNCIA NOMINAL DE 2000W, 380 V, BULBO EXTERNO TUBULAR, BASE PADRÃO E-40, POSIÇÃO DE FUNCIONAMENTO UNIVERSAL. CARACTERÍSTICAS FOTOMÉTRICAS MÍNIMAS: FLUXO LUMINOSO DE 205.000 LUMENS, MEDIDO APÓS 100 HORAS DE FUNCIONAMENTO; TEMPERATURA DE COR 4.200° KELVIN; VIDA MÉDIA 6.000 HORAS E ÍNDICE DE REPRODUÇÃO DE CORES 60. DEMAIS CARACTERÍSTICAS DE ACORDO COM AS NORMAS NBR-5120, NBR 5167 E IEC 188 DA ABNT. DEVERÃO SER APRESENTADOS CATALOGOS COM AS ESPECIFICAÇÕES CITADAS OU CARACTERÍSTICAS SUPERIOR E SELO DO INMETRO E PROCEL.	336,20	23.534,00
18	Unid.	2.000	Exclusivo para ME/EPP	LÂMPADA DE DESCARGA EM ALTA PRESSÃO, TIPO MULTIVAPORES METÁLICOS, TUBULAR, 400 WATTS, 35.000 LUMENS, ÍNDICE DE REPRODUÇÃO DE CORES 90, TEMPERATURA DE COR DE 5.500° KELVIN, 12.000 HORAS DE USO, EFICIÊNCIA LUMINOSA DE 83 LUMENS/WATTS, LUMINÂNCIA MÉDIA DE 950 CANDELAS/METRO QUADRADO, COM POSIÇÃO DE FUNCIONAMENTO UNIVERSAL, SOQUETE COM ROSCA E-40. DEMAIS CARACTERÍSTICAS DE ACORDO COM AS NORMAS NBR-5120, NBR 5167 E IEC 188 DA ABNT. DEVERÃO SER APRESENTADOS CATALOGOS COM AS ESPECIFICAÇÕES CITADAS OU CARACTERÍSTICAS SUPERIOR E SELO DO INMETRO E PROCEL.	32,20	64.400,00
19	Unid.	500	Exclusivo para ME/EPP	LÂMPADA DE DESCARGA EM ALTA PRESSÃO, TIPO VAPOR DE SÓDIO, TUBULAR, 400 WATTS, 56.500 LUMENS, ÍNDICE DE REPRODUÇÃO DE CORES 25, TEMPERATURA DE COR DE 2.000° KELVIN, 32.000 HORAS DE USO, EFICIÊNCIA LUMINOSA DE 141 LUMENS/WATTS, COM POSIÇÃO DE FUNCIONAMENTO UNIVERSAL, SOQUETE COM ROSCA E-40. DEMAIS CARACTERÍSTICAS DE ACORDO COM AS NORMAS NBR-5120, NBR 5167 E IEC 188 DA ABNT. DEVERÃO SER APRESENTADOS CATALOGOS COM AS	36,85	18.425,00



PREFEITURA DE PALMAS
Secretaria Municipal de Finanças
Superintendência de Compras e Licitações

SUCOL/SEFIN
Fis. _____
Ass. _____

EDITAL DE LICITAÇÃO
PREGÃO PRESENCIAL Nº 013/2018
REGISTRO DE PREÇOS
2ª RETIFICAÇÃO

				ESPECIFICAÇÕES CITADAS OU CARACTERÍSTICAS SUPERIOR E SELO DO INMETRO E PROCEL.		
20	Unid.	1.200	Exclusivo para ME/EPP	REATOR ELETROMAGNÉTICO, USO INTERNO PARA USO COM LÂMPADA DE DESCARGA EM ALTA PRESSÃO TIPO VAPOR SÓDIO 70 WATTS, ENCAPSULADO EM FERRO COM PINTURA ELETROSTÁTICA CONTRA OXIDAÇÃO, PARA USO INTERNO, COM CAPACITOR E IGNITOR INTEGRADO, PARA REDE ELÉTRICA COM TENSÃO DE 220 VOLTS E FREQUÊNCIA DE 60 HERTZ, FATOR DE POTENCIA $\geq 0,92$, ENROLAMENTO EM COBRE CLASSE A $\Delta T \geq 65^\circ C$, $TW \geq 130^\circ C$, PERDA TOTAL MÁXIMA DE 14 WATTS, CORRENTE DE LÂMPADA DE 0,98 AMPERES, CORRENTE DE REDE DE 0,40 AMPERES, TENSÃO DE PULSO DO IGNITOR NA FAIXA DE 2,20 A 2,50 KILOVOLTS. DEMAIS CARACTERISITICAS DE ACORDO COM AS NORMAS NBR 13.593, NBR 9114 E NBR IEC 662 DA ABNT. DEVERÃO SER APRESENTADOS CATALOGOS COM AS ESPECIFICAÇÕES CITADAS OU CARACTERÍSTICAS SUPERIOR E SELO DO INMETRO E PROCEL.	24,70	29.640,00
21	Unid.	1.000	Exclusivo para ME/EPP	REATOR ELETROMAGNÉTICO, USO INTERNO PARA USO COM LÂMPADA DE DESCARGA EM ALTA PRESSÃO TIPO VAPOR SÓDIO/METÁLICO 400 WATTS, ENCAPSULADO EM FERRO COM PINTURA ELETROSTÁTICA CONTRA OXIDAÇÃO, PARA USO INTERNO, COM CAPACITOR E IGNITOR INTEGRADO, PARA REDE ELÉTRICA COM TENSÃO DE 220 VOLTS E FREQUÊNCIA DE 60 HERTZ, FATOR DE POTENCIA $\geq 0,92$, ENROLAMENTO EM COBRE CLASSE A $\Delta T \geq 65^\circ C$, $TW \geq 130^\circ C$, PERDA TOTAL MÁXIMA DE 40 WATTS, CORRENTE DE LÂMPADA DE 4,6 AMPERES, CORRENTE DE REDE DE 2,10 AMPERES, TENSÃO DE PULSO DO IGNITOR NA FAIXA DE 2,80 A 4,50 KILOVOLTS. DEMAIS CARACTERISITICAS DE ACORDO COM AS NORMAS NBR 13.593, NBR 9114 E NBR IEC 662 DA ABNT. DEVERÃO SER APRESENTADOS CATALOGOS COM AS ESPECIFICAÇÕES CITADAS OU CARACTERÍSTICAS SUPERIOR E SELO DO INMETRO E PROCEL.	58,98	58.980,00
22	Unid.	500	Exclusivo para ME/EPP	REATOR ELETROMAGNÉTICO, USO EXTERNO PARA USO COM LÂMPADA DE DESCARGA EM ALTA PRESSÃO TIPO VAPOR SÓDIO/METALICO 400 WATTS, ENCAPSULADO EM CAIXA DE AÇO GALVANIZADO A FOGO, IMPREGNADO EM RESINA ISOLANTE ELÉTRICA E ELEVADO ÍNDICE DE DISSIPACÃO TÉRMICA, PARA REDE ELÉTRICA COM TENSÃO DE 220 VOLTS E FREQUÊNCIA DE 60 HERTZ, FATOR DE POTENCIA $\geq 0,92$, ENROLAMENTO EM COBRE CLASSE A $\Delta T \geq 65^\circ C$, $TW \geq 130^\circ C$, PERDA TOTAL MÁXIMA DE 40 WATTS, CORRENTE DE LÂMPADA DE 4,6 AMPERES, CORRENTE DE REDE DE 2,10 AMPERES, TENSÃO DE PULSO DO IGNITOR NA FAIXA DE 2,80 A 4,50 KILOVOLTS. DEMAIS CARACTERISITICAS DE ACORDO COM AS NORMAS NBR 13.593, NBR 9114 E NBR IEC 662 DA ABNT. DEVERÃO SER APRESENTADOS CATALOGOS COM AS ESPECIFICAÇÕES CITADAS OU CARACTERÍSTICAS SUPERIOR E SELO DO INMETRO E PROCEL.	64,85	32.425,00



PREFEITURA DE PALMAS
Secretaria Municipal de Finanças
Superintendência de Compras e Licitações

SUCOL/SEFIN
Fis. _____
Ass. _____

EDITAL DE LICITAÇÃO
PREGÃO PRESENCIAL Nº 013/2018
REGISTRO DE PREÇOS
2ª RETIFICAÇÃO

23	Unid.	200	Exclusivo para ME/EPP	REATOR ELETROMAGNÉTICO, USO EXTERNO PARA USO COM LÂMPADA DE DESCARGA EM ALTA PRESSÃO TIPO VAPOR SÓDIO/METALICO 1000 WATTS, ENCAPSULADO EM CAIXA DE AÇO GALVANIZADO A FOGO, IMPREGNADO EM RESINA ISOLANTE ELÉTRICA E ELEVADO ÍNDICE DE DISSIPACÃO TÉRMICA, PARA REDE ELÉTRICA COM TENSÃO DE 220 VOLTS E FREQUÊNCIA DE 60 HERTZ, FATOR DE POTENCIA $\geq 0,92$, ENROLAMENTO EM COBRE CLASSE A $\Delta T \geq 65^\circ C$, $TW \geq 105^\circ C$, PERDA TOTAL MÁXIMA DE 42 WATTS, CORRENTE DE LÂMPADA DE 8,25 AMPERES, CORRENTE DE REDE DE 5,1 AMPERES, TENSÃO DE PULSO DO IGNITOR NA FAIXA DE 2,20 A 2,50 KILOVOLTS. DEMAIS CARACTERISITICAS DE ACORDO COM AS NORMAS NBR 13.593, NBR 9114 E NBR IEC 662 DA ABNT. DEVERÃO SER APRESENTADOS CATALOGOS COM AS ESPECIFICAÇÕES CITADAS OU CARACTERISTICAS SUPERIOR E SELO DO INMETRO E PROCEL.	143,70	28.740,00
24	Unid.	50	Exclusivo para ME/EPP	REATOR ELETROMAGNÉTICO, USO EXTERNO PARA USO COM LÂMPADA DE DESCARGA EM ALTA PRESSÃO TIPO VAPOR SÓDIO/METALICO 2000 WATTS, 220 V, ENCAPSULADO EM CAIXA DE AÇO GALVANIZADO A FOGO, IMPREGNADO EM RESINA ISOLANTE ELÉTRICA E ELEVADO ÍNDICE DE DISSIPACÃO TÉRMICA, PARA REDE ELÉTRICA COM TENSÃO DE 220 VOLTS E FREQUÊNCIA DE 60 HERTZ, FATOR DE POTENCIA $\geq 0,92$, ENROLAMENTO EM COBRE CLASSE A $\Delta T \geq 65^\circ C$, $TW \geq 105^\circ C$, PERDA TOTAL MÁXIMA DE 95 WATTS, CORRENTE DE LÂMPADA DE 16 AMPERES, CORRENTE DE REDE DE 10 AMPERES, TENSÃO DE PULSO DO IGNITOR NA FAIXA DE 2,20 A 2,50 KILOVOLTS. DEMAIS CARACTERISITICAS DE ACORDO COM AS NORMAS NBR 13.593, NBR 9114 E NBR IEC 662 DA ABNT. DEVERÃO SER APRESENTADOS CATALOGOS COM AS ESPECIFICAÇÕES CITADAS OU CARACTERISTICAS SUPERIOR E SELO DO INMETRO E PROCEL.	260,00	13.000,00
25	Unid.	50	Exclusivo para ME/EPP	REATOR ELETROMAGNÉTICO, USO EXTERNO PARA USO COM LÂMPADA DE DESCARGA EM ALTA PRESSÃO TIPO VAPOR SÓDIO/METALICO 2000 WATTS, 380 V, ENCAPSULADO EM CAIXA DE AÇO GALVANIZADO A FOGO, IMPREGNADO EM RESINA ISOLANTE ELÉTRICA E ELEVADO ÍNDICE DE DISSIPACÃO TÉRMICA, PARA REDE ELÉTRICA COM TENSÃO DE 220 VOLTS E FREQUÊNCIA DE 60 HERTZ, FATOR DE POTENCIA $\geq 0,92$, ENROLAMENTO EM COBRE CLASSE A $\Delta T \geq 65^\circ C$, $TW \geq 105^\circ C$, PERDA TOTAL MÁXIMA DE 95 WATTS, CORRENTE DE LÂMPADA DE 16 AMPERES, CORRENTE DE REDE DE 10 AMPERES, TENSÃO DE PULSO DO IGNITOR NA FAIXA DE 2,20 A 2,50 KILOVOLTS. DEMAIS CARACTERISITICAS DE ACORDO COM AS NORMAS NBR 13.593, NBR 9114 E NBR IEC 662 DA ABNT. DEVERÃO SER APRESENTADOS CATALOGOS COM AS ESPECIFICAÇÕES CITADAS OU CARACTERISTICAS SUPERIOR E SELO DO INMETRO E PROCEL.	285,00	14.250,00



PREFEITURA DE PALMAS
Secretaria Municipal de Finanças
Superintendência de Compras e Licitações

SUCOL/SEFIN
Fis. _____
Ass. _____

EDITAL DE LICITAÇÃO
PREGÃO PRESENCIAL Nº 013/2018
REGISTRO DE PREÇOS
2ª RETIFICAÇÃO

26	Unid.	4.000	Ampla Concorrência	REATOR ELETROMAGNÉTICO, USO INTERNO PARA USO COM LÂMPADA DE DESCARGA EM ALTA PRESSÃO TIPO VAPOR SÓDIO 100 WATTS, ENCAPSULADO EM FERRO COM PINTURA ELETROSTÁTICA CONTRA OXIDAÇÃO, PARA USO INTERNO, COM CAPACITOR E IGNITOR INTEGRADO, PARA REDE ELÉTRICA COM TENSÃO DE 220 VOLTS E FREQUÊNCIA DE 60 HERTZ, FATOR DE POTENCIA $\geq 0,92$, ENROLAMENTO EM COBRE CLASSE A $\Delta T \geq 65^\circ C$, $TW \geq 130^\circ C$, PERDA TOTAL MÁXIMA DE 10 WATTS, CORRENTE DE LÂMPADA DE 2,20 AMPERES, CORRENTE DE REDE DE 0,56 AMPERES, TENSÃO DE PULSO DO IGNITOR NA FAIXA DE 2,80 A 4,50 KILOVOLTS. DEMAIS CARACTERISITICAS DE ACORDO COM AS NORMAS NBR 13.593, NBR 9114 E NBR IEC 662 DA ABNT. DEVERÃO SER APRESENTADOS CATALOGOS COM AS ESPECIFICAÇÕES CITADAS OU CARACTERISTICAS SUPERIOR E SELO DO INMETRO E PROCEL.	21,00	84.000,00
27	Unid.	1.200	Exclusivo para ME/EPP	REATOR ELETROMAGNÉTICO, USO INTERNO PARA USO COM LÂMPADA DE DESCARGA EM ALTA PRESSÃO TIPO VAPOR SÓDIO 150 WATTS, ENCAPSULADO EM FERRO COM PINTURA ELETROSTÁTICA CONTRA OXIDAÇÃO, PARA USO INTERNO, COM CAPACITOR E IGNITOR INTEGRADO, PARA REDE ELÉTRICA COM TENSÃO DE 220 VOLTS E FREQUÊNCIA DE 60 HERTZ, FATOR DE POTENCIA $\geq 0,92$, ENROLAMENTO EM COBRE CLASSE A $\Delta T \geq 65^\circ C$, $TW \geq 130^\circ C$, PERDA TOTAL MÁXIMA DE 15 WATTS, CORRENTE DE LÂMPADA DE 2,64 AMPERES, CORRENTE DE REDE DE 0,82 AMPERES, TENSÃO DE PULSO DO IGNITOR NA FAIXA DE 2,80 A 4,50 KILOVOLTS. DEMAIS CARACTERISITICAS DE ACORDO COM AS NORMAS NBR 13.593, NBR 9114 E NBR IEC 662 DA ABNT. DEVERÃO SER APRESENTADOS CATALOGOS COM AS ESPECIFICAÇÕES CITADAS OU CARACTERISTICAS SUPERIOR E SELO DO INMETRO E PROCEL.	26,95	32.340,00
28	Unid.	200	Exclusivo para ME/EPP	REATOR ELETROMAGNÉTICO, USO EXTERNO PARA USO COM LÂMPADA DE DESCARGA EM ALTA PRESSÃO TIPO VAPOR SÓDIO 150 WATTS, ENCAPSULADO EM CAIXA DE AÇO GALVANIZADO A FOGO, IMPREGNADO EM RESINA ISOLANTE ELÉTRICA E ELEVADO ÍNDICE DE DISSIPACÃO TÉRMICA, PARA REDE ELÉTRICA COM TENSÃO DE 220 VOLTS E FREQUÊNCIA DE 60 HERTZ, FATOR DE POTENCIA $\geq 0,92$, ENROLAMENTO EM COBRE CLASSE A $\Delta T \geq 65^\circ C$, $TW \geq 130^\circ C$, PERDA TOTAL MÁXIMA DE 15 WATTS, CORRENTE DE LÂMPADA DE 2,64 AMPERES, CORRENTE DE REDE DE 0,82 AMPERES, TENSÃO DE PULSO DO IGNITOR NA FAIXA DE 2,80 A 4,50 KILOVOLTS. DEMAIS CARACTERISITICAS DE ACORDO COM AS NORMAS NBR 13.593, NBR 9114 E NBR IEC 662 DA ABNT. DEVERÃO SER APRESENTADOS CATALOGOS COM AS ESPECIFICAÇÕES CITADAS OU CARACTERISTICAS SUPERIOR E SELO DO INMETRO E PROCEL.	29,90	5.980,00



PREFEITURA DE PALMAS
Secretaria Municipal de Finanças
Superintendência de Compras e Licitações

SUCOL/SEFIN
Fis. _____
Ass. _____

EDITAL DE LICITAÇÃO
PREGÃO PRESENCIAL Nº 013/2018
REGISTRO DE PREÇOS
2ª RETIFICAÇÃO

29	Unid.	2.000	Ampla Concorrência	REATOR ELETROMAGNÉTICO, USO INTERNO PARA USO COM LÂMPADA DE DESCARGA EM ALTA PRESSÃO TIPO VAPOR SÓDIO 250 WATTS, ENCAPSULADO EM FERRO COM PINTURA ELETROSTÁTICA CONTRA OXIDAÇÃO, PARA USO INTERNO COM CAPACITOR E IGNITOR INTEGRADO, PARA REDE ELÉTRICA COM TENSÃO DE 220 VOLTS E FREQUÊNCIA DE 60 HERTZ, FATOR DE POTENCIA $\geq 0,92$, ENROLAMENTO EM COBRE CLASSE A $\Delta T \geq 65^\circ C$, $TW \geq 130^\circ C$, PERDA TOTAL MÁXIMA DE 25 WATTS, CORRENTE DE LÂMPADA DE 4,1 AMPERES, CORRENTE DE REDE DE 1,35 AMPERES, TENSÃO DE PULSO DO IGNITOR NA FAIXA DE 2,80 A 4,50 KILOVOLTS. DEMAIS CARACTERISITICAS DE ACORDO COM AS NORMAS NBR 13.593, NBR 9114 E NBR IEC 662 DA ABNT. DEVERÃO SER APRESENTADOS CATALOGOS COM AS ESPECIFICAÇÕES CITADAS OU CARACTERISTICAS SUPERIOR E SELO DO INMETRO E PROCEL.	42,73	85.460,00
30	Unid.	200	Exclusivo para ME/EPP	REATOR ELETROMAGNÉTICO, USO INTERNO PARA USO COM LÂMPADA DE DESCARGA EM ALTA PRESSÃO TIPO VAPOR SÓDIO 600 WATTS, ENCAPSULADO EM FERRO COM PINTURA ELETROSTÁTICA CONTRA OXIDAÇÃO, PARA USO INTERNO, COM CAPACITOR E IGNITOR INTEGRADO, PARA REDE ELÉTRICA COM TENSÃO DE 220 VOLTS E FREQUÊNCIA DE 60 HERTZ, FATOR DE POTENCIA $\geq 0,92$, ENROLAMENTO EM COBRE CLASSE A $\Delta T \geq 65^\circ C$, $TW \geq 130^\circ C$, PERDA TOTAL MÁXIMA DE 60 WATTS, CORRENTE DE LÂMPADA DE 6,2 AMPERES, CORRENTE DE REDE DE 3,20 AMPERES, TENSÃO DE PULSO DO IGNITOR NA FAIXA DE 2,80 A 4,50 KILOVOLTS.	109,00	21.800,00
31	Unid.	3.000	Exclusivo para ME/EPP	FITA ISOLANTE ANTICHAMA PARA FIOS E CABOS CONDUTORES ELÉTRICOS ATÉ 750 VOLTS, DE DORSO VINÍLICO AUTO-EXTINGUIVEL RECOBERTA COM CAMADA DE ADESIVO A BASE DE BORRACHA SENSÍVEL A PRESSÃO, TEMPERATURA DE TRABALHO ATÉ 80° CELSIUS, NA COR PRETA, 19 MILÍMETROS DE LARGURA E 20 METROS DE COMPRIMENTO.	2,24	6.720,00
32	Mt.	6.000	Exclusivo para ME/EPP	CABO ELÉTRICO ISOLADO 4 MM2, 1 KV, CONFORME NORMAS NBR NM 280 CONDUTORES E CABOS ISOLADOS (IEC 60228 - MOD) E NBR NM 247-3 CABOS ISOLADOS COM CLORETO DE POLIVINILA (PVC) SEM CHUMBO PARA TENSÕES NOMINAIS DE 0,6/1KV. O CONDUTOR DEVERÁ SER DE COBRE TEMPERA MOLE, ISOLAÇÃO DE COMPOSTO TERMOPLÁSTICO DE PVC PARA TENSÕES DE ATÉ 1 KV E TEMPERATURA DE ATÉ 70 C, SOBRE A ISOLAÇÃO EM INTERVALOS REGULARES DE ATÉ 50 CM, DEVEM SER MARCADOS DE FORMA LEGIVEL E INDELÉVEL E EM SEUQENCIA OS SEGUINTES DIZERES: NOME DO FABRICANTE, SEÇÃO NOMINAL DO CONDUTOR EM MM2, TIPO DO MATERIAL DA ISOLAÇÃO E TENSÃO DE ISOLAMENTO. O FABRICANTE DEVE POSSUIR O SISTEMA DE QUALIDADE ISO 9001 E CERTIFICAÇÃO DO INMETRO	1,70	10.200,00



PREFEITURA DE PALMAS
Secretaria Municipal de Finanças
Superintendência de Compras e Licitações

SUCOL/SEFIN
Fis. _____
Ass. _____

EDITAL DE LICITAÇÃO
PREGÃO PRESENCIAL Nº 013/2018
REGISTRO DE PREÇOS
2ª RETIFICAÇÃO

33	Mt.	3.000	Exclusivo para ME/EPP	CABO ELÉTRICO ISOLADO 6 MM2, AZUL, 1 KV, CONFORME NORMAS NBR NM 280 CONDUTORES E CABOS ISOLADOS (IEC 60228 - MOD) E NBR NM 247-3 CABOS ISOLADOS COM CLORETO DE POLIVINILA (PVC) SEM CHUMBO PARA TENSÕES NOMINAIS DE 0,6/1KV. O CONDUTOR DEVERÁ SER DE COBRE TEMPERA MOLE, ISOLAÇÃO DE COMPOSTO TERMOPLÁSTICO DE PVC PARA TENSÕES DE ATÉ 1 KV E TEMPERATURA DE ATÉ 70 C, SOBRE A ISOLAÇÃO EM INTERVALOS REGULARES DE ATÉ 50 CM, DEVEM SER MARCADOS DE FORMA LEGIVEL E INDELÉVEL E EM SEUQUENCIA OS SEGUINTES DIZERES: NOME DO FABRICANTE, SEÇÃO NOMINAL DO CONDUTOR EM MM2, TIPO DO MATERIAL DA ISOLAÇÃO E TENSÃO DE ISOLAMENTO. O FABRICANTE DEVE POSSUIR O SISTEMA DE QUALIDADE ISO 9001 E CERTIFICAÇÃO DO INMETRO	2,25	6.750,00
34	Mt.	3.000	Exclusivo para ME/EPP	CABO ELÉTRICO ISOLADO 6 MM2, PRETO, 1 KV, CONFORME NORMAS NBR NM 280 CONDUTORES E CABOS ISOLADOS (IEC 60228 - MOD) E NBR NM 247-3 CABOS ISOLADOS COM CLORETO DE POLIVINILA (PVC) SEM CHUMBO PARA TENSÕES NOMINAIS DE 0,6/1KV. O CONDUTOR DEVERÁ SER DE COBRE TEMPERA MOLE, ISOLAÇÃO DE COMPOSTO TERMOPLÁSTICO DE PVC PARA TENSÕES DE ATÉ 1 KV E TEMPERATURA DE ATÉ 70 C, SOBRE A ISOLAÇÃO EM INTERVALOS REGULARES DE ATÉ 50 CM, DEVEM SER MARCADOS DE FORMA LEGIVEL E INDELÉVEL E EM SEUQUENCIA OS SEGUINTES DIZERES: NOME DO FABRICANTE, SEÇÃO NOMINAL DO CONDUTOR EM MM2, TIPO DO MATERIAL DA ISOLAÇÃO E TENSÃO DE ISOLAMENTO. O FABRICANTE DEVE POSSUIR O SISTEMA DE QUALIDADE ISO 9001 E CERTIFICAÇÃO DO INMETRO	2,25	6.750,00
35	Mt.	3.000	Exclusivo para ME/EPP	CABO ELÉTRICO ISOLADO 6 MM2, VERMELHO, 1 KV, CONFORME NORMAS NBR NM 280 CONDUTORES E CABOS ISOLADOS (IEC 60228 - MOD) E NBR NM 247-3 CABOS ISOLADOS COM CLORETO DE POLIVINILA (PVC) SEM CHUMBO PARA TENSÕES NOMINAIS DE 0,6/1KV. O CONDUTOR DEVERÁ SER DE COBRE TEMPERA MOLE, ISOLAÇÃO DE COMPOSTO TERMOPLÁSTICO DE PVC PARA TENSÕES DE ATÉ 1 KV E TEMPERATURA DE ATÉ 70 C, SOBRE A ISOLAÇÃO EM INTERVALOS REGULARES DE ATÉ 50 CM, DEVEM SER MARCADOS DE FORMA LEGIVEL E INDELÉVEL E EM SEUQUENCIA OS SEGUINTES DIZERES: NOME DO FABRICANTE, SEÇÃO NOMINAL DO CONDUTOR EM MM2, TIPO DO MATERIAL DA ISOLAÇÃO E TENSÃO DE ISOLAMENTO. O FABRICANTE DEVE POSSUIR O SISTEMA DE QUALIDADE ISO 9001 E CERTIFICAÇÃO DO INMETRO	2,25	6.750,00
36	Mt.	3.000	Exclusivo para ME/EPP	CABO ELÉTRICO ISOLADO 6 MM2, VERDE, 1 KV, CONFORME NORMAS NBR NM 280 CONDUTORES E CABOS ISOLADOS (IEC 60228 - MOD) E NBR NM 247-3 CABOS ISOLADOS COM CLORETO DE POLIVINILA (PVC) SEM CHUMBO PARA TENSÕES NOMINAIS DE 0,6/1KV. O CONDUTOR DEVERÁ SER DE COBRE TEMPERA MOLE, ISOLAÇÃO DE COMPOSTO TERMOPLÁSTICO DE PVC PARA TENSÕES DE ATÉ 1 KV E TEMPERATURA DE ATÉ 70 C, SOBRE A ISOLAÇÃO EM INTERVALOS REGULARES DE ATÉ 50 CM, DEVEM SER MARCADOS DE FORMA LEGIVEL E INDELÉVEL E EM SEUQUENCIA OS SEGUINTES DIZERES: NOME DO FABRICANTE, SEÇÃO NOMINAL DO CONDUTOR	2,25	6.750,00



PREFEITURA DE PALMAS
Secretaria Municipal de Finanças
Superintendência de Compras e Licitações

SUCOL/SEFIN
Fis. _____
Ass. _____

EDITAL DE LICITAÇÃO
PREGÃO PRESENCIAL Nº 013/2018
REGISTRO DE PREÇOS
2ª RETIFICAÇÃO

				EM MM2, TIPO DO MATERIAL DA ISOLAÇÃO E TENSÃO DE ISOLAMENTO. O FABRICANTE DEVE POSSUIR O SISTEMA DE QUALIDADE ISO 9001 E CERTIFICAÇÃO DO INMETRO		
37	Mt.	4.000	Exclusivo para ME/EPP	CABO ELÉTRICO ISOLADO 10 MM2, AZUL, 1 KV, CONFORME NORMAS NBR NM 280 CONDUTORES E CABOS ISOLADOS (IEC 60228 - MOD) E NBR NM 247-3 CABOS ISOLADOS COM CLORETO DE POLIVINILA (PVC) SEM CHUMBO PARA TENSÕES NOMINAIS DE 0,6/1KV. O CONDUTOR DEVERÁ SER DE COBRE TEMPERA MOLE, ISOLAÇÃO DE COMPOSTO TERMOPLÁSTICO DE PVC PARA TENSÕES DE ATÉ 1 KV E TEMPERATURA DE ATÉ 70 C, SOBRE A ISOLAÇÃO EM INTERVALOS REGULARES DE ATÉ 50 CM, DEVEM SER MARCADOS DE FORMA LEGIVEL E INDELÉVEL E EM SEUQUENCIA OS SEGUINTE DIZERES: NOME DO FABRICANTE, SEÇÃO NOMINAL DO CONDUTOR EM MM2, TIPO DO MATERIAL DA ISOLAÇÃO E TENSÃO DE ISOLAMENTO. O FABRICANTE DEVE POSSUIR O SISTEMA DE QUALIDADE ISO 9001 E CERTIFICAÇÃO DO INMETRO	3,80	15.200,00
38	Mt.	4.000	Exclusivo para ME/EPP	CABO ELÉTRICO ISOLADO 10 MM2, PRETO, 1 KV, CONFORME NORMAS NBR NM 280 CONDUTORES E CABOS ISOLADOS (IEC 60228 - MOD) E NBR NM 247-3 CABOS ISOLADOS COM CLORETO DE POLIVINILA (PVC) SEM CHUMBO PARA TENSÕES NOMINAIS DE 0,6/1KV. O CONDUTOR DEVERÁ SER DE COBRE TEMPERA MOLE, ISOLAÇÃO DE COMPOSTO TERMOPLÁSTICO DE PVC PARA TENSÕES DE ATÉ 1 KV E TEMPERATURA DE ATÉ 70 C, SOBRE A ISOLAÇÃO EM INTERVALOS REGULARES DE ATÉ 50 CM, DEVEM SER MARCADOS DE FORMA LEGIVEL E INDELÉVEL E EM SEUQUENCIA OS SEGUINTE DIZERES: NOME DO FABRICANTE, SEÇÃO NOMINAL DO CONDUTOR EM MM2, TIPO DO MATERIAL DA ISOLAÇÃO E TENSÃO DE ISOLAMENTO. O FABRICANTE DEVE POSSUIR O SISTEMA DE QUALIDADE ISO 9001 E CERTIFICAÇÃO DO INMETRO	3,80	15.200,00
39	Mt.	4.000	Exclusivo para ME/EPP	CABO ELÉTRICO ISOLADO 10 MM2, VERMELHO, 1 KV, CONFORME NORMAS NBR NM 280 CONDUTORES E CABOS ISOLADOS (IEC 60228 - MOD) E NBR NM 247-3 CABOS ISOLADOS COM CLORETO DE POLIVINILA (PVC) SEM CHUMBO PARA TENSÕES NOMINAIS DE 0,6/1KV. O CONDUTOR DEVERÁ SER DE COBRE TEMPERA MOLE, ISOLAÇÃO DE COMPOSTO TERMOPLÁSTICO DE PVC PARA TENSÕES DE ATÉ 1 KV E TEMPERATURA DE ATÉ 70 C, SOBRE A ISOLAÇÃO EM INTERVALOS REGULARES DE ATÉ 50 CM, DEVEM SER MARCADOS DE FORMA LEGIVEL E INDELÉVEL E EM SEUQUENCIA OS SEGUINTE DIZERES: NOME DO FABRICANTE, SEÇÃO NOMINAL DO CONDUTOR EM MM2, TIPO DO MATERIAL DA ISOLAÇÃO E TENSÃO DE ISOLAMENTO. O FABRICANTE DEVE POSSUIR O SISTEMA DE QUALIDADE ISO 9001 E CERTIFICAÇÃO DO INMETRO	3,80	15.200,00



PREFEITURA DE PALMAS
Secretaria Municipal de Finanças
Superintendência de Compras e Licitações

SUCOL/SEFIN
Fis. _____
Ass. _____

EDITAL DE LICITAÇÃO
PREGÃO PRESENCIAL Nº 013/2018
REGISTRO DE PREÇOS
2ª RETIFICAÇÃO

40	Mt.	4.000	Exclusivo para ME/EPP	CABO ELÉTRICO ISOLADO 10 MM2, VERDE, 1 KV, CONFORME NORMAS NBR NM 280 CONDUTORES E CABOS ISOLADOS (IEC 60228 - MOD) E NBR NM 247-3 CABOS ISOLADOS COM CLORETO DE POLIVINILA (PVC) SEM CHUMBO PARA TENSÕES NOMINAIS DE 0,6/1KV. O CONDUTOR DEVERÁ SER DE COBRE TEMPERA MOLE, ISOLAÇÃO DE COMPOSTO TERMOPLÁSTICO DE PVC PARA TENSÕES DE ATÉ 1 KV E TEMPERATURA DE ATÉ 70 C, SOBRE A ISOLAÇÃO EM INTERVALOS REGULARES DE ATÉ 50 CM, DEVEM SER MARCADOS DE FORMA LEGIVEL E INDELÉVEL E EM SEUQUENCIA OS SEGUINTE DIZERES: NOME DO FABRICANTE, SEÇÃO NOMINAL DO CONDUTOR EM MM2, TIPO DO MATERIAL DA ISOLAÇÃO E TENSÃO DE ISOLAMENTO. O FABRICANTE DEVE POSSUIR O SISTEMA DE QUALIDADE ISO 9001 E CERTIFICAÇÃO DO INMETRO	3,80	15.200,00
41	Mt.	3.000	Exclusivo para ME/EPP	CABO ELÉTRICO ISOLADO 16 MM2, AZUL, 1 KV, CONFORME NORMAS NBR NM 280 CONDUTORES E CABOS ISOLADOS (IEC 60228 - MOD) E NBR NM 247-3 CABOS ISOLADOS COM CLORETO DE POLIVINILA (PVC) SEM CHUMBO PARA TENSÕES NOMINAIS DE 0,6/1KV. O CONDUTOR DEVERÁ SER DE COBRE TEMPERA MOLE, ISOLAÇÃO DE COMPOSTO TERMOPLÁSTICO DE PVC PARA TENSÕES DE ATÉ 1 KV E TEMPERATURA DE ATÉ 70 C, SOBRE A ISOLAÇÃO EM INTERVALOS REGULARES DE ATÉ 50 CM, DEVEM SER MARCADOS DE FORMA LEGIVEL E INDELÉVEL E EM SEUQUENCIA OS SEGUINTE DIZERES: NOME DO FABRICANTE, SEÇÃO NOMINAL DO CONDUTOR EM MM2, TIPO DO MATERIAL DA ISOLAÇÃO E TENSÃO DE ISOLAMENTO. O FABRICANTE DEVE POSSUIR O SISTEMA DE QUALIDADE ISO 9001 E CERTIFICAÇÃO DO INMETRO	6,05	18.150,00
42	Mt.	3.000	Exclusivo para ME/EPP	CABO ELÉTRICO ISOLADO 16 MM2, PRETO, 1 KV, CONFORME NORMAS NBR NM 280 CONDUTORES E CABOS ISOLADOS (IEC 60228 - MOD) E NBR NM 247-3 CABOS ISOLADOS COM CLORETO DE POLIVINILA (PVC) SEM CHUMBO PARA TENSÕES NOMINAIS DE 0,6/1KV. O CONDUTOR DEVERÁ SER DE COBRE TEMPERA MOLE, ISOLAÇÃO DE COMPOSTO TERMOPLÁSTICO DE PVC PARA TENSÕES DE ATÉ 1 KV E TEMPERATURA DE ATÉ 70 C, SOBRE A ISOLAÇÃO EM INTERVALOS REGULARES DE ATÉ 50 CM, DEVEM SER MARCADOS DE FORMA LEGIVEL E INDELÉVEL E EM SEUQUENCIA OS SEGUINTE DIZERES: NOME DO FABRICANTE, SEÇÃO NOMINAL DO CONDUTOR EM MM2, TIPO DO MATERIAL DA ISOLAÇÃO E TENSÃO DE ISOLAMENTO. O FABRICANTE DEVE POSSUIR O SISTEMA DE QUALIDADE ISO 9001 E CERTIFICAÇÃO DO INMETRO	6,05	18.150,00
43	Mt.	3.000	Exclusivo para ME/EPP	CABO ELÉTRICO ISOLADO 16 MM2, VERMELHO, 1 KV, CONFORME NORMAS NBR NM 280 CONDUTORES E CABOS ISOLADOS (IEC 60228 - MOD) E NBR NM 247-3 CABOS ISOLADOS COM CLORETO DE POLIVINILA (PVC) SEM CHUMBO PARA TENSÕES NOMINAIS DE 0,6/1KV. O CONDUTOR DEVERÁ SER DE COBRE TEMPERA MOLE, ISOLAÇÃO DE COMPOSTO TERMOPLÁSTICO DE PVC PARA TENSÕES DE ATÉ 1 KV E TEMPERATURA DE ATÉ 70 C, SOBRE A ISOLAÇÃO EM INTERVALOS REGULARES DE ATÉ 50 CM, DEVEM SER MARCADOS DE FORMA LEGIVEL E INDELÉVEL E EM SEUQUENCIA OS SEGUINTE DIZERES: NOME DO FABRICANTE, SEÇÃO NOMINAL DO CONDUTOR	6,05	18.150,00



PREFEITURA DE PALMAS
Secretaria Municipal de Finanças
Superintendência de Compras e Licitações

SUCOL/SEFIN
Fis. _____
Ass. _____

EDITAL DE LICITAÇÃO
PREGÃO PRESENCIAL Nº 013/2018
REGISTRO DE PREÇOS
2ª RETIFICAÇÃO

				EM MM2, TIPO DO MATERIAL DA ISOLAÇÃO E TENSÃO DE ISOLAMENTO. O FABRICANTE DEVE POSSUIR O SISTEMA DE QUALIDADE ISO 9001 E CERTIFICAÇÃO DO INMETRO		
44	Mt.	3.000	Exclusivo para ME/EPP	CABO ELÉTRICO ISOLADO 16 MM2, VERDE, 1 KV, CONFORME NORMAS NBR NM 280 CONDUTORES E CABOS ISOLADOS (IEC 60228 - MOD) E NBR NM 247-3 CABOS ISOLADOS COM CLORETO DE POLIVINILA (PVC) SEM CHUMBO PARA TENSÕES NOMINAIS DE 0,6/1KV. O CONDUTOR DEVERÁ SER DE COBRE TEMPERA MOLE, ISOLAÇÃO DE COMPOSTO TERMOPLÁSTICO DE PVC PARA TENSÕES DE ATÉ 1 KV E TEMPERATURA DE ATÉ 70 C, SOBRE A ISOLAÇÃO EM INTERVALOS REGULARES DE ATÉ 50 CM, DEVEM SER MARCADOS DE FORMA LEGIVEL E INDELÉVEL E EM SEUQUENCIA OS SEGUINTES DIZERES: NOME DO FABRICANTE, SEÇÃO NOMINAL DO CONDUTOR EM MM2, TIPO DO MATERIAL DA ISOLAÇÃO E TENSÃO DE ISOLAMENTO. O FABRICANTE DEVE POSSUIR O SISTEMA DE QUALIDADE ISO 9001 E CERTIFICAÇÃO DO INMETRO	6,05	18.150,00
45	Mt.	2.000	Exclusivo para ME/EPP	CABO ELÉTRICO ISOLADO 25 MM2, VERMELHO, 1 KV, CONFORME NORMAS NBR NM 280 CONDUTORES E CABOS ISOLADOS (IEC 60228 - MOD) E NBR NM 247-3 CABOS ISOLADOS COM CLORETO DE POLIVINILA (PVC) SEM CHUMBO PARA TENSÕES NOMINAIS DE 0,6/1KV. O CONDUTOR DEVERÁ SER DE COBRE TEMPERA MOLE, ISOLAÇÃO DE COMPOSTO TERMOPLÁSTICO DE PVC PARA TENSÕES DE ATÉ 1 KV E TEMPERATURA DE ATÉ 70 C, SOBRE A ISOLAÇÃO EM INTERVALOS REGULARES DE ATÉ 50 CM, DEVEM SER MARCADOS DE FORMA LEGIVEL E INDELÉVEL E EM SEUQUENCIA OS SEGUINTES DIZERES: NOME DO FABRICANTE, SEÇÃO NOMINAL DO CONDUTOR EM MM2, TIPO DO MATERIAL DA ISOLAÇÃO E TENSÃO DE ISOLAMENTO. O FABRICANTE DEVE POSSUIR O SISTEMA DE QUALIDADE ISO 9001 E CERTIFICAÇÃO DO INMETRO	9,20	18.400,00
46	Mt.	2.000	Exclusivo para ME/EPP	CABO ELÉTRICO ISOLADO 25 MM2, AZUL, 1 KV, CONFORME NORMAS NBR NM 280 CONDUTORES E CABOS ISOLADOS (IEC 60228 - MOD) E NBR NM 247-3 CABOS ISOLADOS COM CLORETO DE POLIVINILA (PVC) SEM CHUMBO PARA TENSÕES NOMINAIS DE 0,6/1KV. O CONDUTOR DEVERÁ SER DE COBRE TEMPERA MOLE, ISOLAÇÃO DE COMPOSTO TERMOPLÁSTICO DE PVC PARA TENSÕES DE ATÉ 1 KV E TEMPERATURA DE ATÉ 70 C, SOBRE A ISOLAÇÃO EM INTERVALOS REGULARES DE ATÉ 50 CM, DEVEM SER MARCADOS DE FORMA LEGIVEL E INDELÉVEL E EM SEUQUENCIA OS SEGUINTES DIZERES: NOME DO FABRICANTE, SEÇÃO NOMINAL DO CONDUTOR EM MM2, TIPO DO MATERIAL DA ISOLAÇÃO E TENSÃO DE ISOLAMENTO. O FABRICANTE DEVE POSSUIR O SISTEMA DE QUALIDADE ISO 9001 E CERTIFICAÇÃO DO INMETRO	9,20	18.400,00
47	Mt.	1.500	Exclusivo para ME/EPP	CABO ELÉTRICO ISOLADO 35 MM2, VERMELHO, 1 KV, CONFORME NORMAS NBR NM 280 CONDUTORES E CABOS ISOLADOS (IEC 60228 - MOD) E NBR NM 247-3 CABOS ISOLADOS COM CLORETO DE POLIVINILA (PVC) SEM CHUMBO PARA TENSÕES NOMINAIS DE 0,6/1KV. O CONDUTOR DEVERÁ SER DE COBRE TEMPERA MOLE, ISOLAÇÃO DE COMPOSTO TERMOPLÁSTICO DE PVC PARA TENSÕES DE ATÉ 1 KV E TEMPERATURA DE ATÉ 70 C, SOBRE A ISOLAÇÃO EM INTERVALOS REGULARES DE ATÉ	13,00	19.500,00



PREFEITURA DE PALMAS
Secretaria Municipal de Finanças
Superintendência de Compras e Licitações

SUCOL/SEFIN
Fis. _____
Ass. _____

EDITAL DE LICITAÇÃO
PREGÃO PRESENCIAL Nº 013/2018
REGISTRO DE PREÇOS
2ª RETIFICAÇÃO

				50 CM, DEVEM SER MARCADOS DE FORMA LEGÍVEL E INDELÉVEL E EM SEU QUÊNCIA OS SEGUINTE DIZERES: NOME DO FABRICANTE, SEÇÃO NOMINAL DO CONDUTOR EM MM2, TIPO DO MATERIAL DA ISOLAÇÃO E TENSÃO DE ISOLAMENTO. O FABRICANTE DEVE POSSUIR O SISTEMA DE QUALIDADE ISO 9001 E CERTIFICAÇÃO DO INMETRO		
48	Mt.	1.500	Exclusivo para ME/EPP	CABO ELÉTRICO ISOLADO 35 MM2, AZUL, 1 KV, CONFORME NORMAS NBR NM 280 CONDUTORES E CABOS ISOLADOS (IEC 60228 - MOD) E NBR NM 247-3 CABOS ISOLADOS COM CLORETO DE POLIVINILA (PVC) SEM CHUMBO PARA TENSÕES NOMINAIS DE 0,6/1KV. O CONDUTOR DEVERÁ SER DE COBRE TEMPERA MOLE, ISOLAÇÃO DE COMPOSTO TERMOPLÁSTICO DE PVC PARA TENSÕES DE ATÉ 1 KV E TEMPERATURA DE ATÉ 70 C, SOBRE A ISOLAÇÃO EM INTERVALOS REGULARES DE ATÉ 50 CM, DEVEM SER MARCADOS DE FORMA LEGÍVEL E INDELÉVEL E EM SEU QUÊNCIA OS SEGUINTE DIZERES: NOME DO FABRICANTE, SEÇÃO NOMINAL DO CONDUTOR EM MM2, TIPO DO MATERIAL DA ISOLAÇÃO E TENSÃO DE ISOLAMENTO. O FABRICANTE DEVE POSSUIR O SISTEMA DE QUALIDADE ISO 9001 E CERTIFICAÇÃO DO INMETRO	13,00	19.500,00
49	Mt.	1.000	Exclusivo para ME/EPP	CABO ELÉTRICO ISOLADO 50 MM2, VERMELHO, 1 KV, CONFORME NORMAS NBR NM 280 CONDUTORES E CABOS ISOLADOS (IEC 60228 - MOD) E NBR NM 247-3 CABOS ISOLADOS COM CLORETO DE POLIVINILA (PVC) SEM CHUMBO PARA TENSÕES NOMINAIS DE 0,6/1KV. O CONDUTOR DEVERÁ SER DE COBRE TEMPERA MOLE, ISOLAÇÃO DE COMPOSTO TERMOPLÁSTICO DE PVC PARA TENSÕES DE ATÉ 1 KV E TEMPERATURA DE ATÉ 70 C, SOBRE A ISOLAÇÃO EM INTERVALOS REGULARES DE ATÉ 50 CM, DEVEM SER MARCADOS DE FORMA LEGÍVEL E INDELÉVEL E EM SEU QUÊNCIA OS SEGUINTE DIZERES: NOME DO FABRICANTE, SEÇÃO NOMINAL DO CONDUTOR EM MM2, TIPO DO MATERIAL DA ISOLAÇÃO E TENSÃO DE ISOLAMENTO. O FABRICANTE DEVE POSSUIR O SISTEMA DE QUALIDADE ISO 9001 E CERTIFICAÇÃO DO INMETRO	18,20	18.200,00
50	Mt.	1.000	Exclusivo para ME/EPP	CABO ELÉTRICO ISOLADO 50 MM2, AZUL, 1 KV, CONFORME NORMAS NBR NM 280 CONDUTORES E CABOS ISOLADOS (IEC 60228 - MOD) E NBR NM 247-3 CABOS ISOLADOS COM CLORETO DE POLIVINILA (PVC) SEM CHUMBO PARA TENSÕES NOMINAIS DE 0,6/1KV. O CONDUTOR DEVERÁ SER DE COBRE TEMPERA MOLE, ISOLAÇÃO DE COMPOSTO TERMOPLÁSTICO DE PVC PARA TENSÕES DE ATÉ 1 KV E TEMPERATURA DE ATÉ 70 C, SOBRE A ISOLAÇÃO EM INTERVALOS REGULARES DE ATÉ 50 CM, DEVEM SER MARCADOS DE FORMA LEGÍVEL E INDELÉVEL E EM SEU QUÊNCIA OS SEGUINTE DIZERES: NOME DO FABRICANTE, SEÇÃO NOMINAL DO CONDUTOR EM MM2, TIPO DO MATERIAL DA ISOLAÇÃO E TENSÃO DE ISOLAMENTO. O FABRICANTE DEVE POSSUIR O SISTEMA DE QUALIDADE ISO 9001 E CERTIFICAÇÃO DO INMETRO	18,20	18.200,00
51	Mt.	500		CABO ELÉTRICO ISOLADO 95 MM2, VERMELHO, 1 KV, CONFORME NORMAS NBR NM 280 CONDUTORES E CABOS ISOLADOS (IEC 60228 - MOD) E NBR NM 247-3 CABOS ISOLADOS COM CLORETO DE POLIVINILA (PVC) SEM CHUMBO PARA TENSÕES NOMINAIS DE 0,6/1KV. O CONDUTOR DEVERÁ SER DE COBRE TEMPERA MOLE,	34,20	17.100,00



PREFEITURA DE PALMAS
Secretaria Municipal de Finanças
Superintendência de Compras e Licitações

SUCOL/SEFIN
Fis. _____
Ass. _____

EDITAL DE LICITAÇÃO
PREGÃO PRESENCIAL Nº 013/2018
REGISTRO DE PREÇOS
2ª RETIFICAÇÃO

			Exclusivo para ME/EPP	ISOLAÇÃO DE COMPOSTO TERMOPLÁSTICO DE PVC PARA TENSÕES DE ATÉ 1 KV E TEMPERATURA DE ATÉ 70 °C, SOBRE A ISOLAÇÃO EM INTERVALOS REGULARES DE ATÉ 50 CM, DEVEM SER MARCADOS DE FORMA LEGÍVEL E INDELÉVEL E EM SEQUÊNCIA OS SEGUINTE DIZERES: NOME DO FABRICANTE, SEÇÃO NOMINAL DO CONDUTOR EM MM2, TIPO DO MATERIAL DA ISOLAÇÃO E TENSÃO DE ISOLAMENTO. O FABRICANTE DEVE POSSUIR O SISTEMA DE QUALIDADE ISO 9001 E CERTIFICAÇÃO DO INMETRO		
52	Mt.	500	Exclusivo para ME/EPP	CABO ELÉTRICO ISOLADO 95 MM2, AZUL, 1 KV, CONFORME NORMAS NBR NM 280 CONDUTORES E CABOS ISOLADOS (IEC 60228 - MOD) E NBR NM 247-3 CABOS ISOLADOS COM CLORETO DE POLIVINILA (PVC) SEM CHUMBO PARA TENSÕES NOMINAIS DE 0,6/1KV. O CONDUTOR DEVERÁ SER DE COBRE TEMPERA MOLE, ISOLAÇÃO DE COMPOSTO TERMOPLÁSTICO DE PVC PARA TENSÕES DE ATÉ 1 KV E TEMPERATURA DE ATÉ 70 °C, SOBRE A ISOLAÇÃO EM INTERVALOS REGULARES DE ATÉ 50 CM, DEVEM SER MARCADOS DE FORMA LEGÍVEL E INDELÉVEL E EM SEQUÊNCIA OS SEGUINTE DIZERES: NOME DO FABRICANTE, SEÇÃO NOMINAL DO CONDUTOR EM MM2, TIPO DO MATERIAL DA ISOLAÇÃO E TENSÃO DE ISOLAMENTO. O FABRICANTE DEVE POSSUIR O SISTEMA DE QUALIDADE ISO 9001 E CERTIFICAÇÃO DO INMETRO	34,20	17.100,00
53	Mt.	8.000	Exclusivo para ME/EPP	CABO FLEXÍVEL 2 X 2,5 MM2, PARA TENSÕES NOMINAIS ATÉ 750 V, CONFORME NORMAS NBR NM 280 CONDUTORES E CABOS ISOLADOS (IEC 60228 - MOD) E NBR NM 247-3 CABOS ISOLADOS COM CLORETO DE POLIVINILA (PVC) SEM CHUMBO PARA TENSÕES NOMINAIS DE 0,6/1KV, FORMADO POR FIOS DE COBRE NÚ, TEMPERA MOLE, ENCORDAMENTO CLASSE 4 (FLEXÍVEL), AS VEIAS SÃO ISOLADAS COM CLORETO DE POLIVINILA (PVC), TIPO PVC/F PARA 70 °C, TORCIDAS ENTRE SI, FORMANDO O NÚCLEO, A COBERTURA EXTRUDADA COM CLORETO DE POLIVINILA (PVC) TIPO S1. O FABRICANTE DEVE POSSUIR O SISTEMA DE QUALIDADE ISO 9001 E CERTIFICAÇÃO DO INMETRO	1,98	15.840,00
54	Mt.	5.000	Exclusivo para ME/EPP	CABO DUPLEX (XLPE) 1 x 1 x 16mm ² + 16mm ² , PRETO, CONDUTOR FASE EM ALUMÍNIO NU, TEMPERA DURA (H19), ISOLAÇÃO COMPOSTO DE POLIETILENO RETICULADO (XLPE) CLASSE DE TENSÃO DE 0,6/1 KV, CONDUTOR NEUTRO ALUMÍNIO NU, CAPACIDADE DE CORRENTE NO MÍNIMO 80 A. RESISTIVO A ABRASÃO. CONFORME NORMA NBR 8182. O FABRICANTE DEVERÁ POSSUIR O SISTEMA DE QUALIDADE ISO 9001.	2,00	10.000,00
55	Mt.	1.000	Exclusivo para ME/EPP	CABO QUADRUPLEX (XLPE) 3 x 1 x 16mm ² + 16mm ² , COLORIDO PRETO, CINZA E VERMELHO, CONDUTOR FASE EM ALUMÍNIO NU, TEMPERA DURA (H19), ISOLAÇÃO COMPOSTO DE POLIETILENO RETICULADO (XLPE) CLASSE DE TENSÃO DE 0,6/1 KV, CONDUTOR NEUTRO ALUMÍNIO NU, CAPACIDADE DE CORRENTE NO MÍNIMO 111 A. RESISTIVO A ABRASÃO. CONFORME NORMA NBR 8182. O FABRICANTE DEVERÁ POSSUIR O SISTEMA DE QUALIDADE ISO 9001.	4,50	4.500,00



PREFEITURA DE PALMAS
Secretaria Municipal de Finanças
Superintendência de Compras e Licitações

SUCOL/SEFIN
Fis. _____
Ass. _____

EDITAL DE LICITAÇÃO
PREGÃO PRESENCIAL Nº 013/2018
REGISTRO DE PREÇOS
2ª RETIFICAÇÃO

56	Mt.	2.000	Exclusivo para ME/EPP	CABO QUADRUPLEX (XLPE) 3 x 1 x 35mm ² + 35mm ² , COLORIDO PRETO, CINZA E VERMELHO, CONDUTOR FASE EM ALUMINIO NU, TEMPERA DURA (H19), ISOLAÇÃO COMPOSTO DE POLIETILENO RETICULADO (XLPE) CLASSE DE TENSÃO DE 0,6/1 KV, CONDUTOR NEUTRO ALUMINIO NU, CAPACIDADE DE CORRENTE NO MINIMO 111 A. RESISTIVO A ABRASÃO. CONFORME NORMA NBR 8182. O FABRICANTE DEVERÁ POSSUIR O SISTEMA DE QUALIDADE ISO 9001.	9,25	18.500,00
57	Mt.	500	Exclusivo para ME/EPP	CABO QUADRUPLEX (XLPE) 3 x 1 x 70mm ² + 70mm ² , COLORIDO PRETO, CINZA E VERMELHO, CONDUTOR FASE EM ALUMINIO NU, TEMPERA DURA (H19), ISOLAÇÃO COMPOSTO DE POLIETILENO RETICULADO (XLPE) CLASSE DE TENSÃO DE 0,6/1 KV, CONDUTOR NEUTRO ALUMINIO NU, CAPACIDADE DE CORRENTE NO MINIMO 142 A. RESISTIVO A ABRASÃO. CONFORME NORMA NBR 8182. O FABRICANTE DEVERÁ POSSUIR O SISTEMA DE QUALIDADE ISO 9001.	15,00	7.500,00
58	Unid.	140	Exclusivo para ME/EPP	CONTACTOR TRIPOLAR PARA UTILIZAÇÃO EM CORRENTE ALTERNADA. POSSUIRÃO BOBINA ALIMENTADA EM 220 Vca, 60 Hz. CONTATOS DE FORÇA COM CAPACIDADE MINIMA PARA CORRENTE NOMINAL DE 40 A, EM CATEGORIA AC1, E DEVEM SUPORTAR, NO MINIMO 100.000 OPERAÇÕES DE ABERTURA E FECHAMENTO. DEVE DISPONIBILIZAR, NO MINIMO, 4 CONTATOS AUXILIARES, SENDO 2 NA + 2 NF. DEVERÁ ACOMPANHAR 2 (DOIS) KITS SOBRESSALETES DE BOBINA E CONTATOS, ESPECIFICO PARA A CONTACTORA OFERTADA. O CONTACTOR DEVE SER FABRICADO DE ACORDO COM A NORMA IEC 60947-6-1.	179,00	25.060,00
59	Unid.	100	Exclusivo para ME/EPP	CONTACTOR TRIPOLAR PARA UTILIZAÇÃO EM CORRENTE ALTERNADA. POSSUIRÃO BOBINA ALIMENTADA EM 220 Vca, 60 Hz. CONTATOS DE FORÇA COM CAPACIDADE MINIMA PARA CORRENTE NOMINAL DE 60 A, EM CATEGORIA AC1, E DEVEM SUPORTAR, NO MINIMO 100.000 OPERAÇÕES DE ABERTURA E FECHAMENTO. DEVE DISPONIBILIZAR, NO MINIMO, 4 CONTATOS AUXILIARES, SENDO 2 NA + 2 NF. DEVERÁ ACOMPANHAR 2 (DOIS) KITS SOBRESSALETES DE BOBINA E CONTATOS, ESPECIFICO PARA A CONTACTORA OFERTADA. O CONTACTOR DEVE SER FABRICADO DE ACORDO COM A NORMA IEC 60947-6-1.	234,00	23.400,00
60	Unid.	50	Exclusivo para ME/EPP	CONTACTOR TRIPOLAR PARA UTILIZAÇÃO EM CORRENTE ALTERNADA. POSSUIRÃO BOBINA ALIMENTADA EM 220 Vca, 60 Hz. CONTATOS DE FORÇA COM CAPACIDADE MINIMA PARA CORRENTE NOMINAL DE 80 A, EM CATEGORIA AC1, E DEVEM SUPORTAR, NO MINIMO 100.000 OPERAÇÕES DE ABERTURA E FECHAMENTO. DEVE DISPONIBILIZAR, NO MINIMO, 4 CONTATOS AUXILIARES, SENDO 2 NA + 2 NF. DEVERÁ ACOMPANHAR 2 (DOIS) KITS SOBRESSALETES DE BOBINA E CONTATOS, ESPECIFICO PARA A CONTACTORA OFERTADA. O CONTACTOR DEVE SER FABRICADO DE ACORDO COM A NORMA IEC 60947-6-1.	355,00	17.750,00
61	Unid.	20		CONTACTOR TRIPOLAR PARA UTILIZAÇÃO EM CORRENTE ALTERNADA. POSSUIRÃO BOBINA ALIMENTADA EM 220 Vca, 60 Hz. CONTATOS DE FORÇA COM CAPACIDADE	458,00	9.160,00



PREFEITURA DE PALMAS
Secretaria Municipal de Finanças
Superintendência de Compras e Licitações

SUCOL/SEFIN
Fis. _____
Ass. _____

EDITAL DE LICITAÇÃO
PREGÃO PRESENCIAL Nº 013/2018
REGISTRO DE PREÇOS
2ª RETIFICAÇÃO

			Exclusivo para ME/EPP	MINIMA PARA CORRENTE NOMINAL DE 90 A, EM CATEGORIA AC1, E DEVEM SUPORTAR, NO MINIMO 100.000 OPERAÇÕES DE ABERTURA E FECHAMENTO. DEVE DISPONIBILIZAR, NO MINIMO, 4 CONTATOS AUXILIARES, SENDO 2 NA + 2 NF. DEVERÁ ACOMPANHAR 2 (DOIS) KITS SOBRESSALENTES DE BOBINA E CONTATOS, ESPECIFICO PARA A CONTACTORA OFERTADA. O CONTACTOR DEVE SER FABRICADO DE ACORDO COM A NORMA IEC 60947-6-1.		
62	Unid.	3.000	Exclusivo para ME/EPP	CONECTOR CUNHA RAMAL, FABRICADO EM LIGA DE COBRE DE ALTA CONDUTIVIDADE ELÉTRICA E RESISTÊNCIA MECÂNICA, FORNECIDO COM COMPOSTO ANTI-ÓXIDO. ACABAMENTO ESTANHADO.APLICAÇÃO COM ALICATE "BOMBA D'ÁGUA" 12". TIPO A. PARA CABO ISOLADO 25-35 MM2 DER. 2,5-10 MM2	4,70	14.100,00
63	Unid.	200	Exclusivo para ME/EPP	ARMAÇÃO SECUNDARIA DE UM ELEMENTO ZINCADA À QUENTE	7,16	1.432,00
64	Unid.	800	Exclusivo para ME/EPP	CONECTOR PERFURANTE PARA CABO ISOLADO 16-95 MM2 DEERIVAÇÃO 4-35 MM2	7,20	5.760,00
65	Unid.	400	Exclusivo para ME/EPP	CONECTOR FENDIDO BIMETÁLICO 25 MM2	3,75	1.500,00
66	Unid.	400	Exclusivo para ME/EPP	CONECTOR FENDIDO BIMETÁLICO 35 MM2	4,70	1.880,00
67	Unid.	100	Exclusivo para ME/EPP	CONECTOR FENDIDO BIMETÁLICO 50 MM2	8,30	830,00
68	Unid.	100	Exclusivo para ME/EPP	CONECTOR FENDIDO BIMETÁLICO 95 MM5	11,85	1.185,00
69	Unid.	200	Exclusivo para ME/EPP	TERMINAL TIPO PINO PARA CABO 10 MM	0,50	100,00
70	Unid.	200	Exclusivo para ME/EPP	TERMINAL TIPO PINO PARA CABO 16 MM	0,75	150,00
71	Unid.	100	Exclusivo para ME/EPP	TERMINAL TIPO PINO PARA CABO 25 MM	1,00	100,00
72	Unid.	100	Exclusivo para ME/EPP	TERMINAL TIPO PINO PARA CABO 35 MM	1,25	125,00
73	Unid.	100	Exclusivo para ME/EPP	HASTES DE ATERRAMENTO DE NUCLEO DE AÇO CARBONO COM REVESTIMENTO DE COBRE ELETROLITICO DE 5/8"	30,00	3.000,00
74	Unid.	100	Exclusivo para ME/EPP	CONECTOR GRAMPO PARA ATERRAMENTO FABRICADO EM LIGA DE COBRE COM DIÂMETRO 5/8" PARA CONDUTOR DE 10-50 MM2	2,80	280,00
75	Unid.	60	Exclusivo para ME/EPP	QUADRO DE COMANDO EM CHAPA DE AÇO TRATADA A BASE DE FOSFATO DE FERRO E PINTURA A PÓ. CAIXA E PORTA NA COR BEGE RAL 7032. PLACA DE MONTAGEM NA COR LARANJA RAL 2004. POSSUI PINO METÁLICO NAS DOBRADIÇAS E BORRACHA DE VEDAÇÃO INJETADA NA PORTA. ABERTURA DA PORTA DE 130 GRAUS. ESPESSURA DE CHAPA PORTA E QUADRO CHAPA 20 E PLACA DE MONTAGEM CHAPA 18. DIMENSÕES 300X400X250 MM	440,00	26.400,00
76	Unid.	40	Exclusivo para ME/EPP	CAIXA DE MEDIÇÃO EM POLICARBONATO TRIFÁSICO PADRÃO ENERGISA	168,00	6.720,00
77	Unid.	40	Exclusivo para ME/EPP	CAIXA DE MEDIÇÃO TIPO TANQUAO TRIFASICO PADRAO ENERGISA	168,00	6.720,00
78	Kg.	100	Exclusivo para ME/EPP	ARAME GALVANIZADO 16 BWG	10,35	1.035,00
79	Unid.	100	Exclusivo para ME/EPP	MÃO FRANCESA PLANA 619X325 MM ZINC A QUENTE	6,90	690,00
80	Unid.	30	Exclusivo para ME/EPP	CRUZETA DE CONCRETO 90X90X200 MM 250 DAN	81,50	2.445,00



PREFEITURA DE PALMAS
Secretaria Municipal de Finanças
Superintendência de Compras e Licitações

SUCOL/SEFIN
Fis. _____
Ass. _____

EDITAL DE LICITAÇÃO
PREGÃO PRESENCIAL Nº 013/2018
REGISTRO DE PREÇOS
2ª RETIFICAÇÃO

81	Unid.	200	Exclusivo para ME/EPP	ISOLADOR TIPO ROLDANA	3,04	608,00
82	Unid.	50	Exclusivo para ME/EPP	LAÇO PREFORMADO PARA CABO 35 MM	1,90	95,00
83	Unid.	100	Exclusivo para ME/EPP	ALÇA PREFORMADA PARA CABO 35 MM	1,12	112,00
84	Unid.	30	Exclusivo para ME/EPP	ALÇA PREFORMADA PARA CABO 70 MM	1,98	59,40
85	Unid.	60	Exclusivo para ME/EPP	LAÇO PREFORMADO PARA CABO 70 MM	1,98	118,80
86	Unid.	50	Exclusivo para ME/EPP	ELETRODUTO GALVANIZADO FOGO 2" DE BARRA 3M SIMIPESADO C/ LUVA	95,60	4.780,00
87	Unid.	20	Exclusivo para ME/EPP	CABEÇOTE 2"	5,60	112,00
88	Unid.	20	Exclusivo para ME/EPP	CURVA GALVANIZADO A FOGO 2" RL 90	21,65	433,00
89	Unid.	500	Exclusivo para ME/EPP	BRAÇO PARA LUMINARIAS DE 2,5 M 100 W - CONFORME ANEXO II	53,00	26.500,00
90	Unid.	500	Exclusivo para ME/EPP	BRAÇO PARA LUMINARIAS DE 4,0 M 250 W - CONFORME ANEXO II	132,70	66.350,00
91	Unid.	500	Ampla Concorrência	LUMINÁRIA 100/150 W: FECHADA COM ALOJAMENTO PARA EQUIPAMENTOS AUXILIARES (REATOR, CAPACITOR, IGNITOR E BASE PARA RELÉ FOTOELÉTRICO), INJETADO EM LIGA DE ALUMÍNIO DE ALTA PRESSÃO COM ESPESSURA MÉDIA DE 2,5 MM, ALTA RESISTÊNCIA A IMPACTO MECÂNICOS NO MÍNIMO IK 08, ACABAMENTO REGULAR SEM POROSIDADES COM TRATAMENTO ANTICORROSIVO POR CROMATIZAÇÃO E POSTERIOR PINTURA EM COR CINZA; O PESO, SEM ACESSÓRIOS ELÉTRICOS, DEVERÁ SER INFERIOR A 3,1 KG; CORPO REFLETOR ESTAMPADO EM CHAPA DE ALUMÍNIO ABRILHANTADO, ANODIZADO E SELADO; REFRATOR INJETADO A ALTA PRESSÃO EM POLICARBONATO INCOLOR, ESTABILIZADO CONTRA RAIOS ULTRAVIOLETAS, ISENTO DE BOLHAS E COM ESPESSURA FINAL UNIFORME, PARA EVITAR DISTORÇÕES NA CURVA FOTOMÉTRICA, FECHAMENTO ATRAVÉS DE NO MÍNIMO 3 FECHOS DE PRESSÃO DO TIPO EFEITO MOLA CONFECCIONADO EM AÇO INOXIDÁVEL PARA FIXAÇÃO DO ARO AO CORPO; AS JUNTAS DE VEDAÇÃO DEVERÃO SER EM PERFIL DE SILICONE; POSSIBILIDADE DE INSTALAÇÃO EM PONTA DE BRAÇO DE 25 A 48MM; ACESSO AO EQUIPAMENTO ELÉTRICO E A LÂMPADA SEM NECESSIDADE DE USO DE FERRAMENTAS; APROPRIADA PARA LÂMPADA DE VAPOR DE SÓDIO DE 150W; GRAU DE PROTEÇÃO TANTO PARA CORPO ÓPTICO QUANTO PARA ALOJAMENTO PARA EQUIPAMENTOS AUXILIARES MÍNIMO IP66; GARANTIA MÍNIMA DE 5 ANOS CONTRA DEFEITOS DE FABRICAÇÃO. A LUMINÁRIA DEVERÁ PERMITIR O USO DE REATOR INTEGRADO JUNTAMENTE COM O CAPACITOR E O IGNITOR. DEVE POSSUIR RENDIMENTO FOTOMÉTRICO MÍNIMO SUPERIOR A 74% PARA LÂMPADAS TUBULARES DE 150W. DEVERÁ APRESENTAR AINDA: ENSAIO TÉRMICO E ENSAIO DE ESTANQUEIDADE. SOMENTE SERÃO ACEITOS LAUDOS DE ENSAIOS REALIZADOS EM LABORATÓRIOS DE FABRICANTES DESDE QUE OS MESMOS SEJAM RECONHECIDOS POR ÓRGÃOS NACIONAIS E OU	208,00	104.000,00



PREFEITURA DE PALMAS
Secretaria Municipal de Finanças
Superintendência de Compras e Licitações

SUCOL/SEFIN
Fis. _____
Ass. _____

EDITAL DE LICITAÇÃO
PREGÃO PRESENCIAL Nº 013/2018
REGISTRO DE PREÇOS
2ª RETIFICAÇÃO

				INTERNACIONAIS. DEMAIS CARACTERÍSTICAS DE ACORDO COM AS NORMAS NBR 15.129 DA ABNT		
92	Unid.	300	Ampla Concorrência	LUMINÁRIA PÚBLICA COM TECNOLOGIA A LED, CONSUMO \leq 60W, FLUXO LUMINOSO \geq 6000 LUMENS; TEMPERATURA DE COR 4.500K A 5.500K; ÍNDICE DE REPRODUÇÃO DE CORES (IRC) \geq 75; FOTOMETRIA STREET TIPO II, CURTA, LIMITADA OU SEMI LIMITADA; MANUTENÇÃO DO FLUXO INICIAL (L70) \geq 60.000 HORAS; FATOR DE POTENCIA \geq 0,95, TENSÃO DE ALIMENTAÇÃO 90 - 290VAC, PROTETOR DE SURTOS 10 KA/10Kv; GRAU DE PROTEÇÃO TANTO PARA CORPO ÓPTICO QUANTO PARA ALOJAMENTO PARA EQUIPAMENTOS AUXILIARES IP66, EFICIÊNCIA MÍNIMA DE 100 Lm/W (RENDIMENTO FOTOMÉTRICO), DISTORÇÃO HARMONICA (THD) < 20%, FIXAÇÃO *62MM, COR CINZA MUNSELL. 5 ANOS GARANTIA.	520,00	156.000,00
93	Unid.	140	Exclusivo para ME/EPP	DISJUNTOR TRIPOLAR, COM DISPOSITIVO DE PROTEÇÃO TERMO-MAGNÉTICO, CORRENTE NOMINAL DE 32 AMPÈRES, CURVA DE DISPARO TIPO "C", conf. IEC 60898, Grau de Proteção: IP 20, IP 40(EM PAINEL); TEMPERATURA AMBIENTE Limites: 30°C, TENSÃO NOMINAL MÁXIMA DE SERVIÇO: 440 VOLTS, TENSÃO DE TRABALHO: 230/400V; FREQUÊNCIA: 50/60Hz, BORNES PARA CABOS 0,75 a 25 mm ² ;FIXAÇÃO ENCAIXE PERFIL DIN 35mm;DIMENSÕES:78,8x69x54 mm. CERTIFICAÇÃO: INMETRO E BVQI (OCP 0018).LINHA BRANCA	27,60	3.864,00
94	Unid.	140	Exclusivo para ME/EPP	DISJUNTOR TRIPOLAR, COM DISPOSITIVO DE PROTEÇÃO TERMO-MAGNÉTICO, CORRENTE NOMINAL DE 40 AMPÈRES, CURVA DE DISPARO TIPO "C", conf. IEC 60898, Grau de Proteção: IP 20, IP 40(EM PAINEL); TEMPERATURA AMBIENTE Limites: 30°C, TENSÃO NOMINAL MÁXIMA DE SERVIÇO: 440 VOLTS, TENSÃO DE TRABALHO: 230/400V; FREQUÊNCIA: 50/60Hz, BORNES PARA CABOS 0,75 a 25 mm ² ;FIXAÇÃO ENCAIXE PERFIL DIN 35mm;DIMENSÕES:78,8x69x54 mm. CERTIFICAÇÃO: INMETRO E BVQI (OCP 0018).LINHA BRANCA	30,35	4.249,00
95	Unid.	130	Exclusivo para ME/EPP	DISJUNTOR TRIPOLAR, COM DISPOSITIVO DE PROTEÇÃO TERMO-MAGNÉTICO, CORRENTE NOMINAL DE 50 AMPÈRES, CURVA DE DISPARO TIPO "C", conf. IEC 60898, Grau de Proteção: IP 20, IP 40(EM PAINEL); TEMPERATURA AMBIENTE Limites: 30°C, TENSÃO NOMINAL MÁXIMA DE SERVIÇO: 440 VOLTS, TENSÃO DE TRABALHO: 230/400V; FREQUÊNCIA: 50/60Hz, BORNES PARA CABOS 0,75 a 25 mm ² ;FIXAÇÃO ENCAIXE PERFIL DIN 35mm;DIMENSÕES:78,8x69x54 mm. CERTIFICAÇÃO: INMETRO E BVQI (OCP 0018).LINHA BRANCA	30,35	3.945,50
96	Unid.	100	Exclusivo para ME/EPP	DISJUNTOR TRIPOLAR, COM DISPOSITIVO DE PROTEÇÃO TERMO-MAGNÉTICO, CORRENTE NOMINAL DE 63 AMPÈRES, CURVA DE DISPARO TIPO "C", conf. IEC 60898, Grau de Proteção: IP 20, IP 40(EM PAINEL); TEMPERATURA AMBIENTE Limites: 30°C, TENSÃO NOMINAL MÁXIMA DE SERVIÇO: 440 VOLTS, TENSÃO DE TRABALHO: 230/400V; FREQUÊNCIA: 50/60Hz, BORNES PARA CABOS 0,75 a 25 mm ² ;FIXAÇÃO ENCAIXE PERFIL DIN 35mm;DIMENSÕES:78,8x69x54 mm. CERTIFICAÇÃO: INMETRO E BVQI (OCP 0018).LINHA BRANCA	30,35	3.035,00



PREFEITURA DE PALMAS
Secretaria Municipal de Finanças
Superintendência de Compras e Licitações

SUCOL/SEFIN
Fis. _____
Ass. _____

EDITAL DE LICITAÇÃO
PREGÃO PRESENCIAL Nº 013/2018
REGISTRO DE PREÇOS
2ª RETIFICAÇÃO

97	Unid.	140	Exclusivo para ME/EPP	DISJUNTOR TRIPOLAR, COM DISPOSITIVO DE PROTEÇÃO TERMO-MAGNÉTICO, CORRENTE NOMINAL DE 70 AMPÈRES, CURVA DE DISPARO TIPO “C”, conf. IEC 60898, Grau de Proteção: IP 20, IP 40(EM PAINEL); TEMPERATURA AMBIENTE Limites: 30°C, TENSÃO NOMINAL MÁXIMA DE SERVIÇO: 440 VOLTS, TENSÃO DE TRABALHO: 230/400V; FREQUÊNCIA: 50/60Hz, BORNES PARA CABOS 0,75 a 25 mm ² ;FIXAÇÃO ENCAIXE PERFIL DIN 35mm;DIMENSÕES:78,8x69x54 mm. CERTIFICAÇÃO: INMETRO E BVQI (OCP 0018).LINHA BRANCA	58,00	8.120,00
98	Unid.	70	Exclusivo para ME/EPP	DISJUNTOR TRIPOLAR, COM DISPOSITIVO DE PROTEÇÃO TERMO-MAGNÉTICO, CORRENTE NOMINAL DE 80 AMPÈRES, CURVA DE DISPARO TIPO “C”, conf. IEC 60898, Grau de Proteção: IP 20, IP 40(EM PAINEL); TEMPERATURA AMBIENTE Limites: 30°C, TENSÃO NOMINAL MÁXIMA DE SERVIÇO: 440 VOLTS, TENSÃO DE TRABALHO: 230/400V; FREQUÊNCIA: 50/60Hz, BORNES PARA CABOS 0,75 a 25 mm ² ;FIXAÇÃO ENCAIXE PERFIL DIN 35mm;DIMENSÕES:84x78x82 mm. CERTIFICAÇÃO: INMETRO E BVQI (OCP 0018).LINHA BRANCA	93,10	6.517,00
99	Unid.	50	Exclusivo para ME/EPP	DISJUNTOR TRIPOLAR, COM DISPOSITIVO DE PROTEÇÃO TERMO-MAGNÉTICO, CORRENTE NOMINAL DE 90 AMPÈRES, CURVA DE DISPARO TIPO “C”, conf. NM 60947-2, Grau de Proteção: classe 2; TEMPERATURA AMBIENTE: 50°C, TENSÃO MÁXIMA DE ISOLAMENTO: 380 VOLTS; FREQUÊNCIA: 50/60Hz, BORNES PARA CABOS 1,5 a 50 mm ² ;FIXAÇÃO ENCAIXE PERFIL DIN 35mm;DIMENSÕES:92,5x75,6x78,8 mm. CERTIFICAÇÃO: INMETRO E BVQI (OCP 0004).	93,10	4.655,00
100	Unid.	60	Exclusivo para ME/EPP	DISJUNTOR TRIPOLAR, COM DISPOSITIVO DE PROTEÇÃO TERMO-MAGNÉTICO, CORRENTE NOMINAL DE 100 AMPÈRES, CURVA DE DISPARO TIPO “C”, conf. IEC 60898, Grau de Proteção: IP 20, IP 40(EM PAINEL); TEMPERATURA AMBIENTE Limites: 30°C, TENSÃO NOMINAL MÁXIMA DE SERVIÇO: 440 VOLTS, TENSÃO DE TRABALHO: 230/400V; FREQUÊNCIA: 50/60Hz, BORNES PARA CABOS 0,75 a 25 mm ² ;FIXAÇÃO ENCAIXE PERFIL DIN 35mm;DIMENSÕES:84x78x82 mm. CERTIFICAÇÃO: INMETRO E BVQI (OCP 0018).LINHA BRANCA	93,10	5.586,00
101	Unid.	20	Exclusivo para ME/EPP	DISJUNTOR TRIPOLAR, COM DISPOSITIVO DE PROTEÇÃO TERMO-MAGNÉTICO, CORRENTE NOMINAL DE 120 AMPÈRES, CURVA DE DISPARO TIPO “C”, conf. UL 489 e NBR 5361, Grau de Proteção: classe 2; TEMPERATURA AMBIENTE: 50°C, TENSÃO MÁXIMA DE ISOLAMENTO: 415 VOLTS; FREQUÊNCIA: 50/60Hz, BORNES PARA CABOS 1x ø17-35/120mm ² ; FIXAÇÃO ENCAIXE PERFIL DIN 35mm; CERTIFICAÇÃO: INMETRO E BVQI (OCP 0004).	340,00	6.800,00
102	Unid.	10	Exclusivo para ME/EPP	DISJUNTOR TRIPOLAR, COM DISPOSITIVO DE PROTEÇÃO TERMO-MAGNÉTICO, CORRENTE NOMINAL DE 150 AMPÈRES, CURVA DE DISPARO TIPO “C”, conf.UL 489 e NBR 5361, Grau de Proteção: classe 2; TEMPERATURA AMBIENTE: 50°C, TENSÃO MÁXIMA DE ISOLAMENTO: 415 VOLTS; FREQUÊNCIA: 50/60Hz, BORNES PARA CABOS 1x ø17-35/120mm ² ; FIXAÇÃO ENCAIXE PERFIL DIN 35mm; CERTIFICAÇÃO: INMETRO E BVQI (OCP 0004).	340,00	3.400,00



PREFEITURA DE PALMAS
Secretaria Municipal de Finanças
Superintendência de Compras e Licitações

SUCOL/SEFIN
Fis. _____
Ass. _____

EDITAL DE LICITAÇÃO
PREGÃO PRESENCIAL Nº 013/2018
REGISTRO DE PREÇOS
2ª RETIFICAÇÃO

103	Unid.	5	Exclusivo para ME/EPP	DISJUNTOR TRIPOLAR, COM DISPOSITIVO DE PROTEÇÃO TERMO-MAGNÉTICO, CORRENTE NOMINAL DE 200 AMPÈRES, CURVA DE DISPARO TIPO "C", conf.UL 489 e NBR 5361, Grau de Proteção: classe 2; TEMPERATURA AMBIENTE: 50°C, TENSÃO MÁXIMA DE ISOLAMENTO: 415 VOLTS; FREQUÊNCIA: 50/60Hz, BORNES PARA CABOS 1x ø17-35/120mm²; FIXAÇÃO ENCAIXE PERFIL DIN 35mm; CERTIFICAÇÃO: INMETRO E BVQI (OCP 0004).	340,00	1.700,00
104	Unid.	15	Exclusivo para ME/EPP	PARA-RAIOS POLIMÉRICO, UTILIZADOS EM REDES DE BAIXA TENSÃO. POSSUI ALTA CAPACIDADE DE ABSORÇÃO DE ENERGIA, FABRICADOS COM VARISTORES DE OXIDO METÁLICO SEM CENTELHADOR SÉRIE, COM DESLIGADOR AUTOMÁTICO. FORNECIDO NA TENSÃO NOMINAL DE 280VCA, CORRENTE NOMINAL DE DESCARGA 10KA, CORRENTE SUPORTÁVEL DE 40KA. CONECTOR DE FASE É FORNECIDO EM AÇO INÓX E DISPENSA A UTILIZAÇÃO DE FERRAMENTAS. PODE SER FORNECIDO PARA UTILIZAÇÃO EM REDE ISOLADA, COM HASTE EM "L" PARA SER UTILIZADO COM O CONECTOR TIPO "PIERCING". FABRICADO E ENSAIADO DE ACORDO COM AS NORMAS IEC E DIM "VDE".	91,00	1.365,00
105	Unid.	100	Exclusivo para ME/EPP	PROJETOR RETANGULAR COM LATERAIS DE ALUMÍNIO INJETADO. ALÇA DE AÇO. ACABAMENTO COM PINTURA NA COR ALUMÍNIO. CORPO REFLETOR DE CHAPA DE ALUMÍNIO ALTO BRILHO ESTAMPADA, MULTIFACETADA. LENTE PLANA DE VIDRO TEMPERADO. FIOS DE SILICONE RESISTENTES À ALTA TEMPERATURA. PARAFUSOS DE AÇO INOXIDÁVEL. SOQUETE DE PORCELANA E40 PARA LÂMPADA DE 400 W DIMENSÕES: 415x285x150mm	358,00	35.800,00
106	Unid.	100	Exclusivo para ME/EPP	PROJETOR Lâmpada VAPOR METÁLICO 400 W, CORPO EM ALUMÍNIO INJETADO, REFLETOR ALUMÍNIO POLIDO QUIMICAMENTE ANODIZADO E SELADO, LATERAIS EM LIGA DE ALUMÍNIO FUNDIDO. DIFUSOR EM VIDRO PLANO TEMPERADO, FIXADO EM ARO DE ALUMÍNIO. EQUIPAMENTOS AUXILIARES INCORPORADOS INTERNAMENTE AO PROJETO. PINTURA ELETROSTÁTICA NA COR CINZA. GRAU DE PROTEÇÃO: IP-65. FACHO CONCENTRADO SIMETRICO	190,00	19.000,00
107	Unid.	30	Exclusivo para ME/EPP	PROJETOR RETANGULAR - PR 2000 Lâmpada 2000 W, SUPERFÍCIE REFLETORA EM ALUMÍNIO MULTIFACETADO SIMÉTRICO, LATERAIS EM ALUMÍNIO INJETADO, COM PINTURA A PÓ NA COR CINZA TEXTURIZADO, PROTEÇÃO E RESISTÊNCIA CONTRA ENTRADA DE POEIRA E ÁGUA. HASTE DE FIXAÇÃO TIPO U EM AÇO CARBONO GAVALNIZADO A FOGO, VIDRO PLANO CRISTAL TEMPERADO, ACESSO LATERAL PARA MANUTENÇÃO NO INTERIOR NO PROJETO, CONTEM ESCAPE PARA SAÍDA DE PRESSÃO E CALORIA GERADA PELA LÂMPADA	787,00	23.610,00
108	Unid.	50	Exclusivo para ME/EPP	NUCLEO DE 2 PETALAS COM DIAMETRO 75 MM PROJEÇÃO 0,3 M	87,30	4.365,00
109	Unid.	50	Exclusivo para ME/EPP	NUCLEO DE 3 PETALAS COM DIAMETRO 75 MM PROJEÇÃO 0,3 M	87,30	4.365,00
110	Unid.	500	Exclusivo para ME/EPP	PARAFUSO CABEÇA QUADRADA M 16R2 COMP. 125 MM COM PORCA ZINC A QUENTE	4,40	2.200,00
111	Unid.	20	Exclusivo para ME/EPP	POSTE DE CONCRETO DUPLO "T" 9 m 150 daN, DEVERÁ SER FORNECIDO POR FÁBRICA HOMOLOGADA PELA CONCESSIONÁRIA DE ENERGIA ENERGISA	446,70	8.934,00



PREFEITURA DE PALMAS
Secretaria Municipal de Finanças
Superintendência de Compras e Licitações

SUCOL/SEFIN
Fis. _____
Ass. _____

EDITAL DE LICITAÇÃO
PREGÃO PRESENCIAL Nº 013/2018
REGISTRO DE PREÇOS
2ª RETIFICAÇÃO

112	Unid.	10	Exclusivo para ME/EPP	POSTE DE CONCRETO DUPLO "T" 9 m 300 daN, DEVERÁ SER FORNECIDO POR FÁBRICA HOMOLOGADA PELA CONCESSIONARIA DE ENERGIA ENERGISA	597,20	5.972,00
113	Unid.	40	Exclusivo para ME/EPP	POSTE DE CONCRETO DUPLO "T" 12 m 300 daN, DEVERÁ SER FORNECIDO POR FÁBRICA HOMOLOGADA PELA CONCESSIONARIA DE ENERGIA ENERGISA	1.110,00	44.400,00
114	Unid.	50	Ampla Concorrência	POSTE CIRCULAR DE CONCRETO CONICIDADE REDUZIDA CR 15/200 DIAM NO TOPO 110 MM COM PONTEIRA METÁLICA DIAM NA BASE 300 MM	1.945,00	97.250,00
115	Unid.	10	Exclusivo para ME/EPP	POSTE PADRÃO COMPLETO TRIFASICO 7 M DISJUNTOR 70 A	1.312,00	13.120,00
116	Unid.	1.000	Exclusivo para ME/EPP	PARARAFUSO CABEÇA CILINDRICA M5X12 FENDA PHILLIPS C/PORCA E ARRUELA	0,14	140,00
117	Unid.	100	Exclusivo para ME/EPP	LÂMPADA VAPOR METALICO 150 W HQI BIPINO	26,10	2.610,00
118	Unid.	1.000	Exclusivo para ME/EPP	CONJUNTO COMPOSTO DE REFRATOR EM POLICARBONATO SLX INJETADO A ALTA PRESSÃO, COEFICIENTE DE TRANSPARÊNCIA DE, NO MÍNIMO, 80%, ESTABILIZADO PARA RESISTIR A RADIAÇÃO ULTRAVIOLETA, RESISTENTE A CHOQUES MECÂNICOS (IK08) E NÃO DEVE APRESENTAR IMPUREZAS, POROSIDADES, SULCOS, DIFERENÇA EM SUA ESPESSURA OU BOLHAS DE QUALQUER ESPÉCIE, JUNTAS DE SILICONE E PRESILHAS PARA UTILIZAÇÃO EM LUMINÁRIAS DE ATÉ 70W, CONFORME DESENHO E MEDIDAS CONTIDAS NO ANEXO III	42,00	42.000,00
119	Unid.	1.000	Exclusivo para ME/EPP	CONJUNTO COMPOSTO DE REFRATOR EM POLICARBONATO SLX INJETADO A ALTA PRESSÃO, COEFICIENTE DE TRANSPARÊNCIA DE, NO MÍNIMO, 80%, ESTABILIZADO PARA RESISTIR A RADIAÇÃO ULTRAVIOLETA, RESISTENTE A CHOQUES MECÂNICOS (IK08) E NÃO DEVE APRESENTAR IMPUREZAS, POROSIDADES, SULCOS, DIFERENÇA EM SUA ESPESSURA OU BOLHAS DE QUALQUER ESPÉCIE, JUNTAS DE SILICONE E PRESILHAS PARA UTILIZAÇÃO EM LUMINÁRIAS DE ATÉ 100W, CONFORME DESENHO E MEDIDAS CONTIDAS NO ANEXO IV	62,30	62.300,00
120	Unid.	5.000	Ampla Concorrência	CONJUNTO COMPOSTO DE REFRATOR EM POLICARBONATO SLX INJETADO A ALTA PRESSÃO, COEFICIENTE DE TRANSPARÊNCIA DE, NO MÍNIMO, 80%, ESTABILIZADO PARA RESISTIR A RADIAÇÃO ULTRAVIOLETA, RESISTENTE A CHOQUES MECÂNICOS (IK08) E NÃO DEVE APRESENTAR IMPUREZAS, POROSIDADES, SULCOS, DIFERENÇA EM SUA ESPESSURA OU BOLHAS DE QUALQUER ESPÉCIE, JUNTAS DE SILICONE E PRESILHAS PARA UTILIZAÇÃO EM LUMINÁRIAS DE ATÉ 150W, CONFORME DESENHO E MEDIDAS CONTIDAS NO ANEXO V	65,99	329.950,00
121	Unid.	1.000	Ampla Concorrência	CONJUNTO COMPOSTO DE REFRATOR EM POLICARBONATO SLX INJETADO A ALTA PRESSÃO, COEFICIENTE DE TRANSPARÊNCIA DE, NO MÍNIMO, 80%, ESTABILIZADO PARA RESISTIR A RADIAÇÃO ULTRAVIOLETA, RESISTENTE A CHOQUES MECÂNICOS (IK08) E NÃO DEVE APRESENTAR IMPUREZAS, POROSIDADES, SULCOS, DIFERENÇA EM SUA ESPESSURA OU BOLHAS DE QUALQUER ESPÉCIE, JUNTAS DE SILICONE	83,60	83.600,00



PREFEITURA DE PALMAS
Secretaria Municipal de Finanças
Superintendência de Compras e Licitações

SUCOL/SEFIN
Fis. _____
Ass. _____

EDITAL DE LICITAÇÃO
PREGÃO PRESENCIAL Nº 013/2018
REGISTRO DE PREÇOS
2ª RETIFICAÇÃO

				E PRESILHAS PARA UTILIZAÇÃO EM LUMINÁRIAS DE ATÉ 250W, CONFORME DESENHO E MEDIDAS CONTIDAS NO ANEXO VI			
122	Unid.	200	Exclusivo para ME/EPP	REFLETOR LED 100 W COR BRANCA FRIA LUMINOSIDADE 8000 LUMENS BIVOLT CARÇAÇA EM ALUMÍNIO NA COR PRETO SLIM DIMENSÃO: 26CM (A) x 28CM (L)X 5CM (P)	125,00	25.000,00	
123	Unid.	50	Exclusivo para ME/EPP	ELETRODUTO GALVANIZADO FOGO 1 1/2" DE BARRA 3M PESADO C/ LUVA	53,79	2.689,50	
124	Unid.	20	Exclusivo para ME/EPP	CURVA GALVANIZADO A FOGO 1 1/2" RL 90	10,50	210,00	
125	Unid.	200	Ampla Concorrência	PROJETOR LED SISTEMA MODULAR POTÊNCIA 257 W TENSÃO 90~277VAC / 90~305VAC FREQUENCIA 60 HZ FLUXO LUMINOSO 32527 LUMENS TEMPERATURA DE COR 5000 K PROTETOR DE SURTO 12 KV INCLUSO ÂNGULO DE ABERTURA 60°	1.246,36	249.272,00	
126	Unid.	30	Ampla Concorrência	PROJETOR LED SISTEMA MODULAR POTÊNCIA 869 W TENSÃO 90~277VAC / 90~305VAC FREQUENCIA 60 HZ FLUXO LUMINOSO 109 200 LUMENS TEMPERATURA DE COR 5000 K PROTETOR DE SURTO 12 KV INCLUSO ÂNGULO DE ABERTURA 60°	3.569,35	107.080,50	
TOTAL							R\$ 3.514.054,70

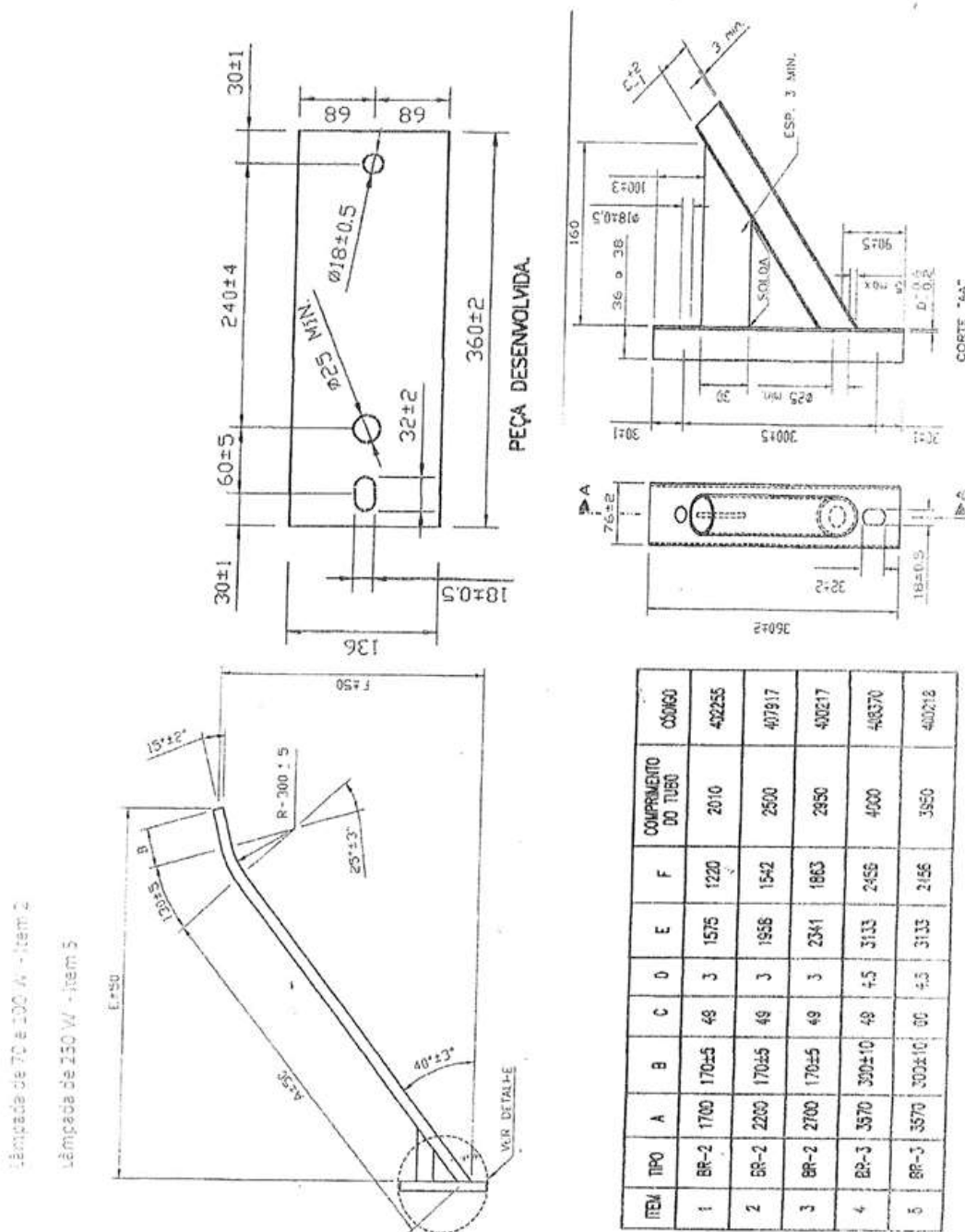


PREFEITURA DE PALMAS
 Secretaria Municipal de Finanças
 Superintendência de Compras e Licitações

EDITAL DE LICITAÇÃO
PREGÃO PRESENCIAL Nº 013/2018
REGISTRO DE PREÇOS
2ª RETIFICAÇÃO

SUCOL/SEFIN
Fis. _____
Ass. _____

ANEXO I "A"

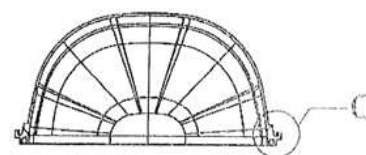
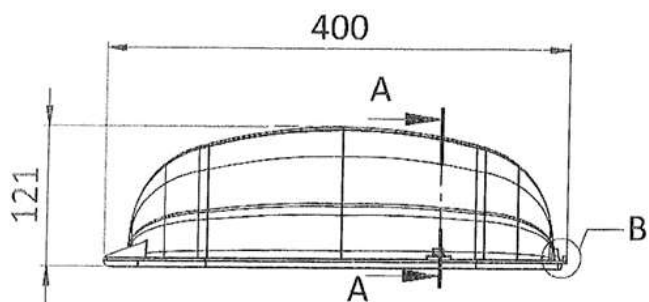




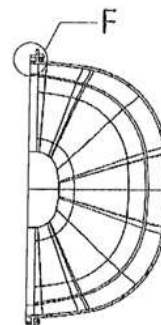
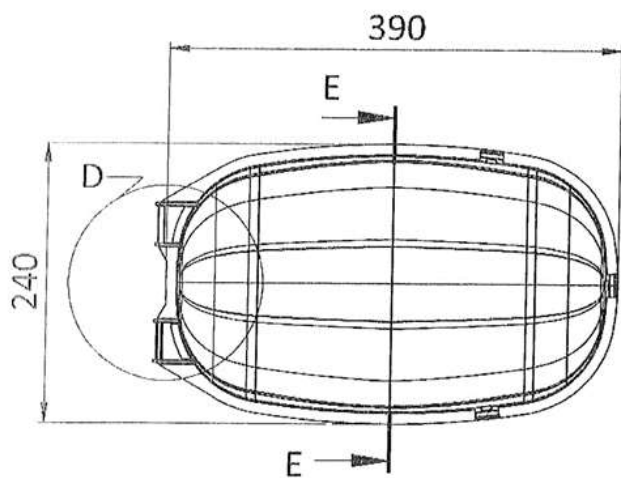
PREFEITURA DE PALMAS
Secretaria Municipal de Finanças
Superintendência de Compras e Licitações

EDITAL DE LICITAÇÃO
PREGÃO PRESENCIAL Nº 013/2018
REGISTRO DE PREÇOS
2ª RETIFICAÇÃO

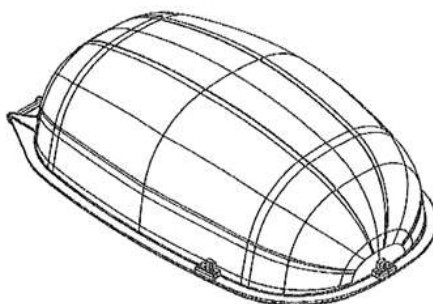
SUCOL/SEFIN
Fis. _____
Ass. _____



SEÇÃO A-A



SEÇÃO E-E






PREFEITURA DE PALMAS
Secretaria Municipal de Finanças
Superintendência de Compras e Licitações

EDITAL DE LICITAÇÃO
PREGÃO PRESENCIAL Nº 013/2018
REGISTRO DE PREÇOS
2ª RETIFICAÇÃO

SUCOL/SEFIN
Fis. _____
Ass. _____

ANEXO II
TERMO DE REFERENCIA

 PREFEITURA MUNICIPAL DE PALMAS

REGISTRO DE PREÇOS

SECRETARIA MUNICIPAL DE INFRAESTRUTURA E SERVIÇOS PÚBLICOS - SEISP

SOLICITAÇÃO DE COMPRAS DE BENS E SERVIÇOS / TERMO DE REFERÊNCIA
--

(art. 14 da Lei nº 8666/93)

1 - Identificação do demandante:

Secretaria Municipal de Infraestrutura e Serviços Públicos - SEISP
--

Gabinete do Secretário: Antônio Trabulsi Sobrinho	Fone: 2111-0607	Email: seisp.financeiro@hotmail.com
--	-----------------	--

2 – Objeto: Aquisição de Materiais Elétricos

3 - Recursos Vinculados. 0123

4 - Justificativa da aquisição: Aquisição de materiais elétricos a serem utilizados na manutenção do Parque de Iluminação Pública do município de Palmas-TO, serviços que são realizados por equipe própria através da Secretaria de Infraestrutura e Serviços Públicos / Superintendência de Iluminação Pública. Materiais utilizados para correção de pontos de luz apagados, portanto essencial para manter o parque de mais 46.000 pontos em funcionamento, gerando com isso conforto e segurança aos usuários, de ruas, avenidas, praças e parques.

5 - QUANTIFICAÇÃO E ESPECIFICAÇÕES TÉCNICAS Conforme Anexo I
--

6 - PREVISÃO ORÇAMENTÁRIA E CLASSIFICAÇÃO DA DESPESA:
--

Funcional programática	Natureza da despesa	Sub-Item	Fonte	Ficha
15.451.1118.2711 - PPA-P- Ampliação da rede de iluminação pública	44.90.52	30001	0123.00.103	20181123
Funcional: 6300 15.451.1118.2728 - PPA-P- Manutenção da rede de iluminação pública	33.90.30	2600	0123.00.103	20181125

7 - Valor estimado/cotação: 3.514.054,70 (Três milhões quinhentos e quatorze mil, cinquenta e quatro reais e setenta centavos)

8 - Execução e Condições Gerais.

8.1 – A empresa CONTRATADA deverá iniciar a entrega dos materiais descritos no Anexo I – Especificações do objeto da presente Solicitação de Compras, de acordo com as especificações contidas em sua proposta, no prazo máximo de até 15 (quinze) dias após o recebimento da Nota de Empenho ou Assinatura do Contrato;
--

9 - Local de Entrega/Realização/Instalação.
--



PREFEITURA DE PALMAS
Secretaria Municipal de Finanças
Superintendência de Compras e Licitações

SUCOL/SEFIN
Fis. _____
Ass. _____

EDITAL DE LICITAÇÃO
PREGÃO PRESENCIAL Nº 013/2018
REGISTRO DE PREÇOS
2ª RETIFICAÇÃO

Local de entrega: Prefeitura Palmas-TO- Almoxarifado da Secretaria Municipal de Infraestrutura e Serviços Públicos, localizado na Quadra 1212 Sul, Avenida LO-27, esquina com NS-10, Centro CEP: 77.024-540 de segunda-feira à sexta-feira, horário das 08 às 12 e de 14 às 18 horas. Fone: 2111 - 0607

10.0 Condições Gerais:

10.1 – Os materiais descritos no item 05 (cinco) da presente Solicitação de Compras deverão ser fornecidos de acordo com a solicitação da **CONTRATANTE**;

10.2 – Toda a documentação técnica impressa deverá ser indexada(sumário), encadernada e paginada. Cópias de documentos deverão ser autenticadas e os laudos deverão vir com assinatura eletrônica ou manuscrita, para melhor análise das propostas.

10.3 – Juntamente com as propostas as empresas deverão apresentar catálogos dos itens 1 e 2 com as especificações citadas ou superiores;

10.4 – A empresa de melhor classificada deverá apresentar ensaios e laudos dos itens, após o recebimento da nota de empenho, conforme segue abaixo:

10.4.1 – Do relé foto eletrônico: Deverão ser apresentados resultados dos ensaios de limite de funcionamento, comportamento a 70°C, durabilidade, impulso de tensão (10kV), capacidade de fechamento dos contatos, resistência mecânica, resistência à corrosão, resistência a radiação ultravioleta, impacto, grau de proteção, aderência da gaxeta e afundamento de tensão;

10.4.2 – Do reator com ignitor e capacitor: Deverão ser apresentados resultados dos ensaios de corrente de curto circuito (A), corrente de lâmpada(A), corrente de alimentação do reator (A), fator de potência(W), perdas (W), potência da lâmpada(W), elevação de temperatura – delta T, resistência de isolamento e rigidez dielétrica (Kv)

10.4.3 – Da lâmpada: Deverão ser de fabricantes que tenham laboratórios próprios no Brasil, tendo equipamentos padrões (fotômetros) para realizar medições de fluxo em lâmpadas de iluminação pública, além de capacidade para realização de ensaios, inspeções e testes previstos nas normas NBR-5120, NBR 5167 e IEC 188 da ABNT. Apresentar ensaio de fluxo luminoso e normas atendidas pelo produto. Garantia mínima de 2 anos.

10.4.4 – Da Luminária: Deverão ser apresentados resultados dos ensaios de proteção (conjunto óptico e compartimento elétrico), rendimento óptico, aquecimento térmico e resistência mecânica (IK08).

10.4.5 – Da Luminária a LED: Deverão ser apresentados resultados dos ensaios de grau de proteção óptico/alojamento, rendimento fotométrico, vibração e de proteção contra impacto mecânicos IK. Conforme normas ABNT NBR IEC 60529; NBR 15129:2012; IEC 60598-1:2010. Os Drivers fornecidos devem atender as Normas ABNT NBR 16026:2012 e ABNT NBR IEC 61347:2012

10.4.6 – Do Projetor: Deverão ser apresentados resultados dos ensaios de proteção (conjunto óptico e compartimento elétrico), rendimento óptico, aquecimento térmico e resistência mecânica (IK08)

10.4.7 - A não apresentação destes laudos acarretará na desclassificação da proposta da empresa nos referidos itens.

10.4.8- Os ensaios e laudos acima solicitados, deverão ser apresentados somente no momento do recebimento da nota de empenho.

10.5 – Este Termo de Referência complementa as especificações técnicas;

10.6 - Todo transporte a ser efetuado para entrega dos materiais descritos na Solicitação de Compras, será de única e total responsabilidade da empresa CONTRATADA, correndo por conta da mesma o risco integral da operação;

10.7 – A programação do pedido dos materiais é de responsabilidade da CONTRATANTE, enquanto que a CONTRATADA deverá atender as programações de entrega dos materiais descritos na presente Solicitação de Compras;

10.8 – O pagamento ocorrerá em conformidade com a quantidade solicitada, no prazo máximo de até 30 (trinta) dias, a contar da data de emissão da Nota Fiscal;

10.9 – Constitui o presente instrumento, para futura aquisição de materiais para manutenção de iluminação pública;

10.10 – As quantidades constantes na especificação são estimativas, podendo a administração não contratar a totalidade dos mesmos;

10.11 – Deverá ser adotado PREGÃO PRESENCIAL / REGISTRO DE PREÇO, para andamento do certame licitatório;

10.12 – Deverá ser apresentado catálogo dos produtos pelas empresas participantes, que comprovem o atendimento das exigências desse Termo de Referência, para análise da Superintendência de Iluminação Pública e aprovação do mesmo. Caso seja necessário, a empresa que apresentar melhor proposta deverá disponibilizar condições para que técnicos da pasta analisem o produto ofertado, através de amostra.

10.13 - Deverá ser apresentado, pela empresa melhor classificada no prazo de 72 hs, amostra dos itens 90, 91 e 105, para



PREFEITURA DE PALMAS
Secretaria Municipal de Finanças
Superintendência de Compras e Licitações

SUCOL/SEFIN
Fis. _____
Ass. _____

EDITAL DE LICITAÇÃO
PREGÃO PRESENCIAL Nº 013/2018
REGISTRO DE PREÇOS
2ª RETIFICAÇÃO

análise da equipe técnica da Superintendência de iluminação Pública para comprovação do atendimento das exigências desse termo de referência bem como a qualidade do material ofertado.

ANEXO III - Minuta da Ata de Registro de Preços

Processo Administrativo: 2018020673
Pregão Presencial - SRP nº ____/2018
Ata de Registro de Preços nº ____/2018
Validade da Ata: 12 (doze) meses

O MUNICÍPIO DE PALMAS por meio da Secretaria Municipal de Finanças, com sede na Quadra 502 Sul, Av. NS-02, Conj. 01, Ed. Buriti, 1º andar, Palmas -TO, inscrita no CNPJ/MF sob o nº 24.851.511/0009-32, neste ato representada pelo Superintendente de Compras e Licitações, Antonio Luiz Cardozo Brito, inscrito no CPF sob o nº 485.256.421-34, portador da Carteira de Identidade nº 689.822 SSP/TO, doravante designado **ÓRGÃO GERENCIADOR**, nos termos da Lei nº 10.520/2002, pelo Decreto nº 3.555/2000, Lei Complementar 123/2006 e no Decreto Municipal nº 946, de 14 de janeiro de 2015, e, subsidiariamente, pela Lei nº 8.666/1993 e demais normas legais aplicáveis, observadas as alterações posteriores introduzidas nos referidos diplomas legais, considerando a classificação das propostas e a respectiva homologação da licitação na modalidade **Pregão Presencial para Registro de Preços nº. ____/2018**, **RESOLVE** registrar os preços da empresa doravante denominada **FORNECEDOR**, nas quantidades estimadas anuais, de acordo com a classificação por ela alcançada por item, atendendo as condições previstas no Instrumento Convocatório e as constantes desta Ata de Registro de Preços, para formação do **SISTEMA DE REGISTRO DE PREÇOS - SRP**, destinado às futuras aquisições sujeitando-se as partes às normas constantes das Leis e Decretos supracitados e em conformidade com as disposições a seguir:

CLÁUSULA PRIMEIRA - DO OBJETO:

1.1. O objeto do presente Instrumento é a futura aquisição de materiais elétricos destinados a manutenção da rede pública de iluminação do Município de Palmas, conforme quantidades e exigências estabelecidas abaixo:

CLÁUSULA SEGUNDA - DO FORNECEDOR REGISTRADO:

2.1. Fornecedor registrado:

Empresa:
CNPJ/MF:
Endereço:
Telefone:



PREFEITURA DE PALMAS
Secretaria Municipal de Finanças
Superintendência de Compras e Licitações

SUCOL/SEFIN
Fis. _____
Ass. _____

EDITAL DE LICITAÇÃO
PREGÃO PRESENCIAL Nº 013/2018
REGISTRO DE PREÇOS
2ª RETIFICAÇÃO

Representante:
Item:

CLÁUSULA TERCEIRA - DOS PREÇOS REGISTRADOS:

3.1. Planilha Demonstrativa de Preços:

ITEM	UND	QTDE	ESPECIFICAÇÃO	MARCA	VLR UNIT.	VLR TOTAL

3.2. A qualquer tempo, o preço registrado poderá ser revisto em decorrência de eventual redução daqueles existentes no mercado, cabendo ao ÓRGÃO GERENCIADOR convocar o FORNECEDOR registrado para negociar o novo valor, bem como no caso de desequilíbrio-econômico financeiro poderá o FORNECEDOR solicitar revisão dos preços registrados:

3.2.1. Quando o preço inicialmente registrado, por motivo superveniente, tornar-se superior ao preço praticado no mercado o ÓRGÃO GERENCIADOR convocará o FORNECEDOR visando à negociação para redução de preços e sua adequação ao praticado no mercado;

3.2.2. A revisão de preços só será admitida no caso de comprovação de desequilíbrio econômico-financeiro, por meio de planilha de custos demonstrativa da majoração e após ampla pesquisa de mercado;

3.2.3. Para a concessão da revisão de preços, o FORNECEDOR deverá comunicar ao ÓRGÃO GERENCIADOR a variação dos preços, por escrito e imediatamente, com pedido justificado de revisão do preço registrado, anexando documentos comprobatórios da majoração e/ou planilha de custos;

3.2.4. Caso o ÓRGÃO DEMANDANTE já tenha emitido a nota de empenho respectiva, para que o FORNECEDOR realize o fornecimento dos objetos, e caso ainda não tenha solicitado a revisão de preços, esta não incidirá sobre o(s) pedido(s) já formalizado(s) e empenhado(s);

3.2.5. O ÓRGÃO GERENCIADOR terá o prazo de 30 (trinta) dias, a partir do recebimento do pleito, para análise dos pedidos de revisão recebidos;

3.2.6. Durante esse período, o FORNECEDOR deverá fornecer os produtos pelo preço registrado e no prazo ajustado, mesmo que a revisão seja julgada procedente pelo ÓRGÃO GERENCIADOR. Nesse caso, o ÓRGÃO DEMANDANTE procederá ao reforço dos valores pertinentes aos objetos empenhados após a revisão;

3.2.7. O FORNECEDOR obrigará-se a fornecer os produtos pelo preço registrado caso o pedido de revisão seja julgado improcedente;

3.2.8. Quando o preço inicialmente registrado, por motivo superveniente, tornar-se superior ao preço praticado no mercado o ÓRGÃO GERENCIADOR convocará o FORNECEDOR visando à negociação para redução de preços e sua adequação ao praticado no mercado; e

3.2.9. Caso o FORNECEDOR registrado se recusar a baixar os seus preços, o ÓRGÃO GERENCIADOR poderá liberá-lo do compromisso assumido, uma vez frustrada a negociação e convocar os demais fornecedores visando à igual oportunidade de negociação.



PREFEITURA DE PALMAS
Secretaria Municipal de Finanças
Superintendência de Compras e Licitações

SUCOL/SEFIN
Fis. _____
Ass. _____

EDITAL DE LICITAÇÃO
PREGÃO PRESENCIAL Nº 013/2018
REGISTRO DE PREÇOS
2ª RETIFICAÇÃO

CLÁUSULA QUARTA - DA VIGÊNCIA DA ATA:

4.1. A Ata de Registro de Preços terá vigência de 12 (doze) meses, contados a partir da publicação do extrato no Diário Oficial do Município.

CLÁUSULA QUINTA - DA VINCULAÇÃO:

5.1. As especificações constantes nesta Ata de Registro de Preços vinculam-se ao processo nº **2018020673**, do qual é parte integrante e complementar independentemente de transcrição.

CLÁUSULA SEXTA - DO CANCELAMENTO DO REGISTRO DE PREÇOS:

6.1. O FORNECEDOR registrado poderá ter o seu registro de preços cancelado na Ata, por intermédio de processo administrativo específico, assegurado o contraditório e a ampla defesa, no prazo de 05 (cinco) dias úteis, a contar do recebimento da notificação.

6.2. O cancelamento do seu registro poderá ocorrer:

6.2.1. A pedido do próprio FORNECEDOR, quando, mediante solicitação por escrito, comprovar estar impossibilitado de cumprir as exigências da Ata.

6.2.2. Por iniciativa do ÓRGÃO GERENCIADOR, quando o FORNECEDOR registrado:

- a) não cumprir as obrigações decorrentes da Ata de Registro de Preços, bem como do Edital de Licitação;
- b) der causa à rescisão administrativa, da contratação decorrente do registro de preços, por um dos motivos elencados no art. 78 e seus incisos da Lei nº 8.666/93, alterada pela Lei nº 8.883/94;
- c) não aceitar reduzir o preço registrado, na hipótese deste se tornar superior àqueles praticados no mercado;
- d) por razões de interesse público, devidamente fundamentadas, na forma do inciso XII, do art. 78 da Lei nº 8.666/93, alterada pela Lei nº 8.883/94;
- e) não retirar a nota de empenho ou instrumento equivalente no prazo estabelecido pela Administração, sem justificativa aceitável;
- f) sofrer sanção prevista nos incisos III ou IV do caput do art. 87 da Lei nº 8.666, de 1993, ou no art. 7º da Lei nº 10.520, de 2002.

6.3. A comunicação do cancelamento do registro do FORNECEDOR será feita por escrito, juntando-se o comprovante de recebimento;

6.4. No caso do FORNECEDOR encontrar-se em lugar ignorado, incerto ou inacessível, a comunicação será feita por publicação, no Diário Oficial do Município de Palmas/TO, considerando-se cancelado o registro do fornecedor, a partir do 5º dia útil, a contar da publicação.



PREFEITURA DE PALMAS
Secretaria Municipal de Finanças
Superintendência de Compras e Licitações

SUCOL/SEFIN
Fis. _____
Ass. _____

EDITAL DE LICITAÇÃO
PREGÃO PRESENCIAL Nº 013/2018
REGISTRO DE PREÇOS
2ª RETIFICAÇÃO

6.5. A solicitação do FORNECEDOR para cancelamento do registro de preço, não o desobriga o fornecimento, até a decisão final do ÓRGÃO GERENCIADOR, a qual deverá ser prolatada no prazo máximo de 30 (trinta) dias, facultada à Administração à aplicação das penalidades previstas nesta Ata e no Instrumento convocatório, caso não aceitas as razões do pedido.

6.6. Em qualquer das hipóteses acima, concluído o processo, o ÓRGÃO GERENCIADOR fará o devido apostilamento na Ata de Registro de Preços e informará aos Proponentes a nova ordem.

CLÁUSULA SÉTIMA - DA ADESÃO À ATA DE REGISTRO DE PREÇOS:

7.1. Caberá ao órgão aderente à Ata de Registro de Preços verificar junto ao FORNECEDOR a capacidade dos fornecimentos registrados, bem como consultar o ÓRGÃO GERENCIADOR sobre a sua anuência.

7.2. Caberá ao FORNECEDOR beneficiário da Ata de Registro de Preços, observadas as condições estabelecidas, optar pela aceitação ou não dos fornecimentos decorrente de adesão, desde que não prejudique as obrigações presentes e futuras decorrentes da Ata, assumidas com o ÓRGÃO GERENCIADOR;

7.3. Os materiais adicionais não poderão exceder, na totalidade, ao quádruplo do quantitativo de cada item registrado para o ÓRGÃO GERENCIADOR.

7.4. Para fins de autorização, só serão aceitos pedidos de adesões que não excedam, por órgão ou entidade solicitante, a 100% (cem por cento) dos quantitativos dos itens registrados.

7.5. Após a autorização do ÓRGÃO GERENCIADOR, o órgão não participante deverá efetivar a contratação solicitada em até 90 (noventa) dias, observado o prazo de vigência da Ata.

7.6. Compete ao órgão, não participante, os atos relativos à cobrança do cumprimento pelo FORNECEDOR das obrigações contratualmente assumidas e a aplicação, observada a ampla defesa e o contraditório, de eventuais penalidades decorrentes do descumprimento de cláusulas contratuais, em relação às suas próprias contratações, informando as ocorrências ao ÓRGÃO GERENCIADOR.

CLÁUSULA OITAVA - DA FORMA DE AQUISIÇÃO:

8.1. As aquisições decorrentes desta Ata de Registro de Preços serão realizadas de acordo com a necessidade e conveniência do ÓRGÃO DEMANDANTE, mediante emissão da nota de empenho e/ou contrato.

8.2. O objeto deverá ser executado conforme ANEXO II - Termo de Referência, do Edital.

8.3. Os quantitativos dos materiais a serem fornecidos, pelo FORNECEDOR, a cada demanda são de livre escolha do ÓRGÃO DEMANDANTE, dentre os objetos registrados nesta Ata.

8.4. A existência de preços registrados não obriga ao ÓRGÃO GERENCIADOR a adquiri-los em sua totalidade, e sim promover a aquisição de acordo com suas necessidades, obedecida à legislação pertinente, sendo assegurada ao detentor do registro a preferência em igualdade de condições.

CLÁUSULA NONA - DA EXECUÇÃO, PRAZO E LOCAL DE ENTREGA:



PREFEITURA DE PALMAS
Secretaria Municipal de Finanças
Superintendência de Compras e Licitações

SUCOL/SEFIN
Fis. _____
Ass. _____

EDITAL DE LICITAÇÃO
PREGÃO PRESENCIAL Nº 013/2018
REGISTRO DE PREÇOS
2ª RETIFICAÇÃO

9.1. O prazo para a entrega dos produtos será no prazo máximo de 15 (quinze) dias úteis mediante recebimento da nota de empenho e solicitação formal pela demandante.

9.2. A entrega dos produtos deverá acontecer no Almoxarifado Central da Secretaria Municipal de Infraestrutura e Serviços Públicos situado na Quadra 1212 Sul, Avenida LO-27, esquina com NS-10, Plano Diretor Sul, CEP: 77.024-540, de segunda a sexta-feira, das 08:00 às 12:00 e das 14:00 às 18:00 horas.

CLÁUSULA DÉCIMA - DO RECEBIMENTO:

10.1. O ÓRGÃO DEMANDANTE expedirá "Termo de Recebimento Provisório", o qual deverá ser assinado pelo responsável pelo recebimento e representante do FORNECEDOR, para efeito de posterior verificação da conformidade dos objetos com as especificações constantes nesta Ata e no Termo de Referência.

10.2. Após a verificação da qualidade e quantidade dos objetos e consequente aceitação, o ÓRGÃO DEMANDANTE emitirá o "Termo de Recebimento Definitivo", ou atesto da(s) nota(s) fiscal(is) pelo responsável pelo recebimento.

10.3. O recebimento provisório ou definitivo não exclui a responsabilidade civil pela solidez e segurança, nem ético profissional pela perfeita execução do objeto, dentro dos limites estabelecidos pela lei ou por este Instrumento.

10.4. O FORNECEDOR é obrigado a reparar, corrigir, remover, reconstruir ou substituir, às suas expensas, no total ou em parte, o objeto em que se verificarem vícios, defeitos ou incorreções resultantes da execução ou de materiais empregados.

CLÁUSULA DÉCIMA PRIMEIRA - DA GARANTIA:

11.1. Todos os produtos deverão ser de acordo com o especificado nesta Ata e no Termo de Referência, e sem defeitos.

11.2. A garantia deverá ser de, no mínimo, 12 (doze) meses ou garantia de fábrica de cada produto.

11.3. O FORNECEDOR deverá substituir qualquer produto defeituoso, sem ônus adicionais ao ÓRGÃO DEMANDANTE, no prazo de até 05 (cinco) dias, sob pena de multa, por dias de atraso, no valor de 5% sobre o preço do produto a ser substituído.

11.4. Caso seja efetuada a substituição de algum produto devido a falhas/problemas, o prazo de garantia passa a ser contado novamente a partir do momento do aceite definitivo do novo objeto.

CLÁUSULA DÉCIMA SEGUNDA - DO PAGAMENTO:

12.1. O FORNECEDOR deverá apresentar nota fiscal, correspondente aos produtos efetivamente fornecidos.

12.2. Em caso de fornecimento de produtos importados, juntamente com a nota fiscal deverá ser apresentado documento que comprove a origem dos produtos e a quitação dos tributos de importação a eles referentes, se for o caso, sob pena de rescisão e multa.



PREFEITURA DE PALMAS
Secretaria Municipal de Finanças
Superintendência de Compras e Licitações

SUCOL/SEFIN
Fis. _____
Ass. _____

EDITAL DE LICITAÇÃO
PREGÃO PRESENCIAL Nº 013/2018
REGISTRO DE PREÇOS
2ª RETIFICAÇÃO

12.3. Sobre o documento fiscal incidirão os tributos legalmente instituídos e as multas que eventualmente vierem a ser aplicadas. Se o FORNECEDOR for isento ou beneficiário de redução de alíquota de qualquer imposto, taxa ou de contribuição social ou ainda optante pelo SIMPLES, deverá apresentar junto com a fatura, cópia do comprovante respectivo.

12.4. Será feita a retenção do valor correspondente a 1% (um por cento) dos pagamentos realizados pelo Município de Palmas, quando se tratar de fontes de recursos oriundos do tesouro municipal (fonte 00), e posteriormente repassado ao Fundo de Inovação e Desenvolvimento Econômico de Palmas – FIDEP, na forma do inc. XIII do art. 7º da Lei Municipal nº 2024/2014, acrescida pela Lei Ordinária nº 2.353 de 25/10/17

12.5. O ÓRGÃO DEMANDANTE reserva-se o direito de não realizar o atesto, se os dados estiverem em desacordo com os dados do FORNECEDOR ou, ainda, se os produtos fornecidos não estiverem em conformidade com as especificações apresentadas neste Termo de Referência, ficando o pagamento suspenso até a regularização.

12.6. O pagamento será efetuado em até 30 (trinta) dias corridos, contados a partir da data do protocolo da nota fiscal, sendo que, recaindo sobre dias não úteis, o termo final será prorrogado para o dia útil subsequente.

12.7. O atesto é condição indispensável para o pagamento, podendo ser comprovado e realizado pelo gestor através de apresentação da nota fiscal devidamente atestada, confirmando o seu recebimento.

12.8. Na ausência do responsável pelo recebimento (férias, licença ou em viagem por interesse do ÓRGÃO DEMANDANTE), o atesto será dado pelo gestor substituto.

12.9. O CNPJ constante da nota fiscal deverá ser o mesmo indicado na proposta e nota de empenho.

12.10. Todos os atos inerentes ao presente processo obedecerão às regras concernentes ao Sistema de Registro de Preços do ÓRGÃO GERENCIADOR.

CLÁUSULA DÉCIMA TERCEIRA - DAS OBRIGAÇÕES DO ÓRGÃO DEMANDANTE:

13.1. O ÓRGÃO DEMANDANTE obriga-se a:

13.1.1. Observar as leis, decretos, regulamentos, portarias e demais normas aplicáveis direta e indiretamente ao Sistema de Registro de Preços;

13.1.2. Responsabilizar-se pela lavratura do respectivo contrato ou instrumento equivalente, com base nas disposições da Lei nº. 8.666/93 e suas alterações;

13.1.3. Receber os objetos de acordo com as disposições desta Ata e do Termo de Referência;

13.1.4. Exercer, por seu representante, acompanhamento e fiscalização sobre a entrega dos objetos, providenciando as necessárias medidas para regularização de irregularidades levantadas;

13.1.5. Prestar as informações e os esclarecimentos que venham a ser solicitados pelo FORNECEDOR;

13.1.6. Efetuar o pagamento na forma estabelecida;



PREFEITURA DE PALMAS
Secretaria Municipal de Finanças
Superintendência de Compras e Licitações

SUCOL/SEFIN
Fis. _____
Ass. _____

EDITAL DE LICITAÇÃO
PREGÃO PRESENCIAL Nº 013/2018
REGISTRO DE PREÇOS
2ª RETIFICAÇÃO

- 13.1.7. Verificar a regularidade de recolhimento dos encargos sociais antes do pagamento;
- 13.1.8. Prestar quaisquer esclarecimentos que venham ser formalmente solicitados pelo FORNECEDOR e pertinente aos objetos desta Ata;
- 13.1.9. Assegurar os recursos orçamentários e financeiros para custear os produtos decorrentes desta Ata;
- 13.1.10. Processar e liquidar a fatura correspondente, por meio de Ordem Bancária, desde que não haja fato impeditivo imputado ao FORNECEDOR;
- 13.1.11. Zelar para que durante a vigência desta Ata de Registro de Preços sejam cumpridas as obrigações assumidas por parte do FORNECEDOR, bem como sejam mantidas todas as condições de habilitação e qualificação exigidas;
- 13.1.12. Gerenciar a presente Ata, indicando, sempre que solicitado, o nome do FORNECEDOR, o preço registrado, os quantitativos disponíveis e as especificações dos objetos registrados, observada a ordem de classificação indicada na licitação;
- 13.1.13. Conduzir eventuais procedimentos administrativos de renegociação de preços registrados, para fins de adequação às novas condições de mercado, e de aplicação de penalidades.

CLÁUSULA DÉCIMA QUARTA - DAS OBRIGAÇÕES DO FORNECEDOR:

14.1. O FORNECEDOR obriga-se a:

- 14.1.1. Observar as leis, decretos, regulamentos, portarias e demais normas aplicáveis direta e indiretamente aplicáveis ao Sistema de Registro de Preços;
- 14.1.2. Providenciar todos os recursos e insumos necessários ao perfeito cumprimento da ata de registro de preços, devendo estar incluídas no preço proposto todas as despesas com materiais, insumos, seguros, impostos, taxas, encargos e demais despesas necessárias para que o objeto seja realizado;
- 14.1.3. Atender ao pedido de conformidade com as requisições emitidas pelo ÓRGÃO GERENCIADOR, a partir da homologação da ata de registro de preços;
- 14.1.4. Assumir inteira responsabilidade técnica e operacional contratada, não podendo, sob qualquer hipótese, transferir a outrem a responsabilidade por problemas no fornecimento do produto;
- 14.1.5. Indenizar quaisquer danos ou prejuízos causados ao ÓRGÃO GERENCIADOR ou a terceiros, por ação ou omissão no fornecimento dos objetos;
- 14.1.6. Não transferir a outrem, no todo ou em parte, o objeto desta ata, salvo mediante prévia e expressa autorização do ÓRGÃO DEMANDANTE ;
- 14.1.7. Prestar formalmente as informações e os esclarecimentos solicitados pelo ÓRGÃO GERENCIADOR OU ÓRGÃO DEMANDANTE ;



PREFEITURA DE PALMAS
Secretaria Municipal de Finanças
Superintendência de Compras e Licitações

SUCOL/SEFIN
Fis. _____
Ass. _____

EDITAL DE LICITAÇÃO
PREGÃO PRESENCIAL Nº 013/2018
REGISTRO DE PREÇOS
2ª RETIFICAÇÃO

14.1.8. Responsabilizar-se pelo custeio das despesas referentes ao transporte e embalagem do material;

14.1.9. Disponibilizar pessoal em quantidade suficiente a atender a descarga do material, assegurando-lhe equipamentos indispensáveis ao serviço;

14.1.10. Manter, durante a execução, todas as condições de habilitação e qualificação exigidas na licitação, em conformidade com art. 55, inciso XIII, da Lei nº 8.666/93, incluindo a atualização de documentos de controle da arrecadação de tributos e contribuições federais e outras legalmente exigíveis;

CLÁUSULA DÉCIMA QUINTA - DA GESTÃO E FISCALIZAÇÃO:

15.1. A gestão desta Ata será efetuada pelo ÓRGÃO GERENCIADOR (Secretaria de Finanças), através da Superintendência de Compras e Licitações a quem cabe o gerenciamento deste instrumento no seu aspecto operacional e nas questões legais, em conformidade com o Parágrafo único do art. 2º do Decreto Municipal nº 946/2015.

15.2. A fiscalização da execução será realizada pelo ÓRGÃO DEMANDANTE, a quem cabe a designação dos responsáveis pelo acompanhamento da execução do objeto.

15.3. A gestão e fiscalização dos contratos que vierem a ser firmados serão efetuadas por servidor designado pelo ÓRGÃO DEMANDANTE.

CLÁUSULA DÉCIMA SEXTA - DAS SANÇÕES ADMINISTRATIVAS:

16.1. O FORNECEDOR que, convocado dentro do prazo de validade da sua proposta, não celebrar o contrato, deixar de entregar a documentação exigida ou apresentar documentação falsa, ensejar o retardamento da execução de seu objeto, não mantiver a proposta, falhar ou fraudar a execução do contrato, comportar-se de modo inidôneo ou cometer fraude fiscal, ficará impedida de licitar e contratar com a Administração Pública Municipal, pelo prazo de até 5 (cinco) anos, sem prejuízo das multas previstas em edital e no contrato e das demais cominações legais.

16.2. Subsidiariamente, nos termos do art. 87 da Lei nº. 8.666/93, pela inexecução total ou parcial das condições estabelecidas neste Instrumento, o ÓRGÃO DEMANDANTE poderá, garantida a prévia defesa do FORNECEDOR, que deverá ser apresentada no prazo de 5 (cinco) dias úteis a contar da sua notificação, aplicar, sem prejuízo das responsabilidades penal e civil, as seguintes sanções:

a) Advertência, por escrito, quando o FORNECEDOR deixar de atender quaisquer indicações aqui constantes

b) Multa compensatória/indenizatória no percentual de 5% (cinco por cento) calculado sobre o valor contratado;

c) Suspensão temporária de participação em licitação e impedimento de contratar com a Administração, por prazo não superior a 2 (dois) anos, em função da natureza e da gravidade da falta cometida, conforme previsto: no art. 87, inciso III da Lei Federal nº 8.666/93, art. 7º da Lei 10.520/02, Decreto Municipal nº 946/2015 e Leis subsidiárias;

d) Declaração de inidoneidade para licitar ou contratar com a Administração Pública enquanto perdurarem os motivos determinantes da punição ou até que seja promovida a reabilitação perante a própria autoridade que aplicou a penalidade, que será concedida sempre que o FORNECEDOR ressarcir o ÓRGÃO DEMANDANTE pelos prejuízos resultantes e após decorrido o prazo da sanção aplicada com base no inciso anterior.



PREFEITURA DE PALMAS
Secretaria Municipal de Finanças
Superintendência de Compras e Licitações

SUCOL/SEFIN
Fis. _____
Ass. _____

EDITAL DE LICITAÇÃO
PREGÃO PRESENCIAL Nº 013/2018
REGISTRO DE PREÇOS
2ª RETIFICAÇÃO

16.3. Na hipótese de atraso no cumprimento de quaisquer obrigações assumidas pelo FORNECEDOR, a esta será aplicada multa moratória de 0,5% (zero vírgula cinco por cento) sobre o valor do Contrato, por dia de atraso, limitada a 10% (dez por cento) do valor inadimplido.

16.4. Caso não seja paga no prazo previsto no subitem anterior, a multa será descontada por ocasião do pagamento posterior a ser efetuado pelo ÓRGÃO DEMANDANTE ou cobrada judicialmente.

16.5. Além das penalidades citadas, o FORNECEDOR ficará sujeita, ainda, no que couber, às demais penalidades referidas no Capítulo IV da Lei nº. 8.666/93.

Após lida e achada conforme, a presente ata é assinada pelos representantes legais do ÓRGÃO GERENCIADOR e do FORNECEDOR supracitados.

Palmas - TO, de de 2018.

Órgão Gerenciador

Superintendência de Compras e Licitações

Pregoeiro

Equipe de Apoio

Fornecedor Registrado



PREFEITURA DE PALMAS
Secretaria Municipal de Finanças
Superintendência de Compras e Licitações

SUCOL/SEFIN
Fis. _____
Ass. _____

EDITAL DE LICITAÇÃO
PREGÃO PRESENCIAL Nº 013/2018
REGISTRO DE PREÇOS
2ª RETIFICAÇÃO
ANEXO IV - Minuta do Contrato

CONTRATO Nº /2018
PREGÃO PRESENCIAL Nº /2018
PROCESSO nº 2018020673

CONTRATO QUE ENTRE SI CELEBRAM A SECRETARIA MUNICIPAL DE INFRAESTRUTURA E SERVIÇOS PUBLICOS E A EMPRESA VENCEDORA DO CERTAME _____.

Pelo presente instrumento particular e na melhor forma de direito, o **MUNICÍPIO DE PALMAS**, inscrito no CNPJ/MF sob o nº 24.851.511/0001-85, por meio da **A SECRETARIA MUNICIPAL DE INFRAESTRUTURA E SERVIÇOS PUBLICOS**, CNPJ/MF nº ..., com sede na Quadra 502 sul, Avenida NS-02, Conj. 1, Ed. Buriti Palmas/TO, neste ato representado por _____, RG nº__ - SSP/ __, CPF/MF nº__, doravante denominado **CONTRATANTE**, e a Empresa _____, inscrita no CNPJ/MF sob o nº _____, com sede na _____, doravante denominada **CONTRATADA**, neste ato representada, por _____, portador do RG nº __, CPF/MF nº __, têm entre si, justo e avençado o presente, observadas as disposições da Lei nº 10.520/2002 e, subsidiariamente, pela Lei nº 8.666/1993, mediante as cláusulas e condições seguintes:

CLÁUSULA PRIMEIRA - DO OBJETO:

1.1. O presente instrumento tem por objeto a Contratação de empresa para fornecimento de materiais elétricos, destinados a atender rede de iluminação pública de Palmas, conforme quantidades especificações abaixo:

Item	Qtd.	Und.	Descrição do objeto	Valor Unitário	Valor Total

1.2. A contratação citada na subcláusula 1.1 obedecerá ao estipulado neste Contrato, bem como as especificações técnicas, forma de execução/entrega e as disposições dos documentos adiante enumerados, constantes do Processo Administrativo **2018020673** do CONTRATANTE, e que, independentemente de transcrição, fazem parte integrante e complementar deste, no que não o contrariarem. São eles:

1.2.1. O Edital do Pregão Presencial nº __/2018 do CONTRATANTE; e

1.2.2. A proposta de preços e documentos que o acompanham, firmada pela CONTRATADA em __ de __ de 2018.

1.3. O fornecimento do objeto deste Contrato foi realizado por meio de procedimento licitatório, de acordo com o disposto no art. 1º e parágrafo único e art. 2º parágrafo 1º da Lei nº. 10.520/2002, sob a modalidade Pregão, na forma presencial, conforme Edital e Processo Administrativo acima citados.

1.4. A CONTRATADA fica obrigada a aceitar, nas mesmas condições contratuais os acréscimos ou supressões que se fizerem, até 25% (vinte e cinco por cento) do valor inicial atualizado do contrato.

1.5. Nenhum acréscimo poderá exceder os limites estabelecidos no item anterior, salvo as supressões que poderão exceder os limites legais, quando acordada entre as partes.

CLÁUSULA SEGUNDA - DA EXECUÇÃO, PRAZO E LOCAL DE ENTREGA:

2.1. A CONTRATADA deverá entregar os produtos dentro da vigência deste Contrato nas condições e prazos de execução estabelecidos no item 08 e 09 do Termo de Referência – ANEXO II do edital.



PREFEITURA DE PALMAS
Secretaria Municipal de Finanças
Superintendência de Compras e Licitações

SUCOL/SEFIN
Fis. _____
Ass. _____

EDITAL DE LICITAÇÃO
PREGÃO PRESENCIAL Nº 013/2018
REGISTRO DE PREÇOS
2ª RETIFICAÇÃO

CLÁUSULA TERCEIRA - DO RECEBIMENTO:

3.1. As condições de recebimento do objeto deste Contrato são aquelas previstas no item 10 do Termo de Referência anexo ao edital da licitação oriunda deste contrato, o qual faz parte independentemente de transcrição.

CLÁUSULA QUARTA - DA GARANTIA:

4.1. A garantia deverá ser de, no mínimo, 12 (doze) meses ou garantia de fábrica de cada produto.

4.2. O FORNECEDOR deverá substituir qualquer produto defeituoso, sem ônus adicionais ao ÓRGÃO DEMANDANTE, no prazo de até 05 (cinco) dias, sob pena de multa, por dias de atraso, no valor de 5% sobre o preço do produto a ser substituído.

4.3. Caso seja efetuada a substituição de algum produto devido a falhas/problemas, o prazo de garantia passa a ser contado novamente a partir do momento do aceite definitivo do novo objeto.

4.5. Caso seja efetuada a substituição de algum produto devido a falhas/problemas, o prazo de garantia passa a ser contado novamente a partir do momento do aceite definitivo do novo objeto.

4.6. Indenizar quaisquer danos ou prejuízos causados ao ÓRGÃO CONTRATANTE ou a terceiros, por ação ou omissão no fornecimento dos produtos.

CLÁUSULA QUINTA - DO VALOR:

5.1. O valor ordinário do presente Instrumento é de R\$ _____ (_____), compreendendo todas as despesas e custos diretos e indiretos necessários à perfeita execução deste Contrato.

CLÁUSULA SEXTA - DA DOTAÇÃO ORÇAMENTÁRIA:

6.1. A despesa com a execução do objeto deste Contrato correrá à conta da Dotação Orçamentária consignada:

Unidade Gestora:

Classificação Orçamentária:

Natureza de Despesa:

Fonte de Recursos:

6.2. As despesas inerentes à execução deste Contrato serão liquidadas através da Nota de Empenho nº _____, emitida em ____/____/____ à conta da dotação orçamentária especificada nesta cláusula.

6.3. A CONTRATADA emitirá Nota Fiscal em observância à unidade gestora emissora da nota de empenho que albergou a aquisição.

CLÁUSULA SÉTIMA - DO PAGAMENTO:

7.1. A CONTRATADA e o CONTRATANTE ater-se-ão ao disposto no item 10 do Termo de Referência, com observância que o pagamento será realizado, no prazo de até 30 (trinta) dias, por meio de ordem bancária em conta corrente da CONTRATADA, Banco: __, Agência: nº. __ Conta Corrente: nº __, quando mantidas as mesmas condições iniciais de habilitação e caso não haja fato impeditivo para o qual não tenha concorrido.

7.2. Nos casos de eventuais atrasos de pagamento, desde que a Contratada não tenha concorrido, de alguma



PREFEITURA DE PALMAS
Secretaria Municipal de Finanças
Superintendência de Compras e Licitações

SUCOL/SEFIN
Fis. _____
Ass. _____

EDITAL DE LICITAÇÃO
PREGÃO PRESENCIAL Nº 013/2018
REGISTRO DE PREÇOS
2ª RETIFICAÇÃO

forma, para tanto, fica convencionado que a taxa de compensação financeira devida pela Contratante, entre a data do vencimento e o efetivo adimplemento da parcela, é calculada mediante a aplicação da seguinte fórmula:

$EM = I \times N \times VP$, sendo:

EM = Encargos moratórios;

N = Número de dias entre a data prevista para o pagamento e a do efetivo pagamento;

VP = Valor da parcela a ser paga.

I = Índice de compensação financeira = 0,00016438, assim apurado:

$$I = (TX) \quad I = \frac{(6/100)}{365} \quad I = 0,00016438$$

TX = Percentual da taxa anual = 6%.

7.3. Será feita a retenção do valor correspondente a 1% (um por cento) dos pagamentos realizados pelo Município de Palmas com fonte de recursos oriundos do tesouro municipal - recurso ordinário (Fonte-00) e posteriormente repassado ao Fundo de Inovação e Desenvolvimento Econômico de Palmas – FIDEP, na forma do inc. XIII do art. 7º da Lei Municipal nº 2024/2014, acrescida pela Lei Ordinária nº 2.353 de 25/10/17.

CLÁUSULA OITAVA - DAS OBRIGAÇÕES DO CONTRATANTE E DA CONTRATADA:

8.1. A CONTRATADA obriga-se a executar o objeto em perfeita harmonia e concordância com as normas adotadas pelo CONTRATANTE, com especial observância dos termos do instrumento da Licitação deste contrato.

8.2. Nos preços estabelecidos estão incluídas todas e quaisquer despesas com o objeto deste instrumento, tais como: encargos sociais, salários de seus funcionários, atendimento às normas de segurança no trabalho, impostos, multas, taxas, fretes e qualquer outro encargo que incida ou venha a incidir sobre o objeto.

8.3. Constituem obrigações da Contratada:

8.3.1. Fica a CONTRATADA obrigada a entregar todos os produtos de comprovada qualidade, obedecendo as normas de padronização, legalidade e qualificação aplicáveis em cada caso e a atender as descrições/exigências contidas no **ANEXO II** - Termo de Referência do edital.

8.3.1.1 A CONTRATADA deverá satisfazer todos os requisitos, exigências e condições estabelecidas, bem como, fornecer de acordo com as especificações e demais condições estipuladas neste edital e seus anexos.

8.3.1.2 A CONTRATADA deverá arcar com todas as despesas para fornecimento do objeto descrito nos ANEXOS do edital e assumir inteira responsabilidade técnica e operacional, não podendo, sob qualquer hipótese, transferir a outrem a responsabilidade por problemas no fornecimento do referido objeto.

8.3.1.3. Todo transporte e fornecimento a ser efetuado para a realização do objeto deste Edital e demais despesas, diretas e indiretas, e qualquer outro encargo que incida ou venha a incidir sobre o objeto, será de única e total responsabilidade do proponente, correndo por conta do mesmo o risco integral da operação.

8.3.2. Substituir qualquer produto, que não estejam dentro do padrão de qualidade ou que apresentem defeitos;

8.3.3. Indenizar quaisquer danos ou prejuízos causados à CONTRATANTE ou a terceiros, por ação ou omissão



PREFEITURA DE PALMAS
Secretaria Municipal de Finanças
Superintendência de Compras e Licitações

SUCOL/SEFIN
Fis. _____
Ass. _____

EDITAL DE LICITAÇÃO
PREGÃO PRESENCIAL Nº 013/2018
REGISTRO DE PREÇOS
2ª RETIFICAÇÃO

nos fornecimentos prestados;

8.3.4. Não transferir a outrem o objeto, no todo ou em parte, vedada a subcontratação;

8.3.5. Fornecer os produtos com integral observância das disposições contidas no contrato e no Termo de Referência;

8.3.6. Assumir a responsabilidade pelos encargos fiscais e comerciais resultantes da adjudicação desta licitação;

8.3.7. Manter durante toda execução do contrato, em compatibilidade com as obrigações assumidas, todas as condições de habilitação e qualificações exigidas na licitação;

8.3.8. Assumir, objetivamente, inteira responsabilidade civil, penal e administrativa pelo fornecimento dos produtos por qualquer dano ou prejuízo, pessoal ou material, causados, voluntária ou involuntariamente, por seus prepostos durante e/ou em consequência do fornecimento dos produtos contratados, providenciando, sem alteração do prazo estipulado para a execução do objeto, imediata reparação dos danos ou prejuízos impostos à CONTRATANTE ou a terceiros, inclusive, se houver, as despesas com custas judiciais e honorários advocatícios;

8.3.9. Não transferir a outrem, total ou parcialmente, as responsabilidades a que está obrigada por este contrato, não podendo subcontratar o objeto deste contrato.

8.4. Constituem obrigações da Contratante:

8.4.1. Permitir o acesso da CONTRATADA nos locais de entrega dos materiais, quando da execução do contrato, respeitadas as normas internas (segurança e disciplina) do CONTRATANTE;

8.4.2. Prestar as informações e os esclarecimentos que venham a ser solicitados pelos funcionários da CONTRATADA;

8.4.3. Comunicar à CONTRATADA qualquer irregularidade verificada na execução do fornecimento, determinando, de imediato, as providências necessárias à sua regularização;

8.4.4. Acompanhar e fiscalizar rigorosamente o cumprimento deste contrato, verificando a qualidade do fornecimento executado;

8.4.5. Rejeitar qualquer fornecimento considerado insatisfatório, determinando que seja refeito no prazo a ser estipulado pela fiscalização do contrato;

8.4.6. Efetuar o pagamento do fornecimento executado, conforme condições estabelecidas no contrato, e conferir as notas fiscais, atestando-as;

8.4.7. Anotar, em registro próprio, todas as ocorrências relacionadas com a execução do objeto deste contrato, determinando o que for necessário à regularização das faltas ou defeitos observados;

8.4.8. Receber os produtos de acordo com as disposições do contrato e termo de referência;

8.4.9. Receber e atestar as faturas apresentadas pela CONTRATADA, de conformidade com as requisições efetivamente expedidas;

8.4.10. Efetuar o pagamento, desde que obedecida as cláusulas e condições estabelecidas.

CLÁUSULA NONA - DAS SANÇÕES ADMINISTRATIVAS:

9.1. Pelo não cumprimento total ou parcial dos fornecimentos, o Município poderá sujeitar a empresa adjudicatária às penalidades seguintes:

a) Advertência;

b) Multa de 10% (dez por cento) do valor global da proposta, no caso de inexecução total da obrigação;



PREFEITURA DE PALMAS
Secretaria Municipal de Finanças
Superintendência de Compras e Licitações

SUCOL/SEFIN
Fis. _____
Ass. _____

EDITAL DE LICITAÇÃO
PREGÃO PRESENCIAL Nº 013/2018
REGISTRO DE PREÇOS
2ª RETIFICAÇÃO

- c) Multa de 10% (dez por cento) do valor correspondente à parte não cumprida, no caso de inexecução parcial da obrigação, inclusive no caso de reposição do objeto rejeitado;
- d) Multa de 0,33% (trinta e três centésimos por cento) por dia, no caso de inexecução diária do objeto desta licitação, até o máximo de 30 (trinta) dias, a partir dos quais será considerado descumprimento parcial da obrigação, conforme alínea anterior;
- e) Suspensão temporária de participação em licitação e impedimento de contratar com a Administração, por prazo não superior a 2 (dois) anos, em função da natureza e da gravidade da falta cometida, conforme art. 87, inciso III da Lei Federal nº 8.666/93;
- f) Declaração de inidoneidade para licitar ou contratar com a Administração Pública, considerando, para tanto, reincidências de faltas, sua natureza e gravidade.

9.2. Quando o proponente não assinar o instrumento contratual na forma estabelecida, estará sujeito à multa do item 9.1."b" e à penalidade do item 9.1."e" ou 9.1."f", além de decair o direito à execução do objeto.

9.3. As sanções administrativas poderão ser aplicadas sem prejuízo da cobrança de perdas e danos e das ações penais cabíveis.

9.4. As multas aplicadas serão descontadas do pagamento devido pela Prefeitura ou, não sendo possível, deverão ser recolhidas pelo licitante em até 30 (trinta) dias, contados da intimação, sob pena de inscrição em Dívida Ativa para cobrança judicial.

9.5. A aplicação de qualquer das penalidades previstas realizar-se-á em processo administrativo que assegure o contraditório e a ampla defesa observando-se o procedimento previsto na Lei Federal nº 8.666/93, e subsidiariamente na Lei Municipal nº 1.156/2002.

9.6. As penalidades serão aplicadas diretamente pelo órgão, através do ordenador da despesa, sem prejuízo das sanções cíveis ou penais cabíveis, ou de processo administrativo.

9.7. O proponente será cientificado, por escrito, da penalidade aplicada, ficando com o prazo de 5 (cinco) dias úteis para, se o desejar, recorrer ao órgão ordenador de despesa.

9.8. A suspensão de participar em licitação e contratar com a Administração Pública, além das penalidades civil, penal e criminal, poderá ser também aplicada àqueles que:

- a) Retardarem a execução do Pregão;
- b) Apresentarem declaração ou qualquer documento falso, fraudado ou cometerem fraude fiscal;
- c) Aliciar demais concorrentes ou formar conluio entre interessados.

CLÁUSULA DÉCIMA - DA RESCISÃO:

10.1. O presente Instrumento poderá ser rescindido:

- a) Por ato unilateral e escrito da Administração, nos casos enumerados nos incisos I a XII e XVII e XVIII do art. 78, da Lei 8.666/93;
- b) Amigavelmente, por acordo entre as partes, reduzido a termo no respectivo procedimento administrativo, desde que haja conveniência para a Administração; ou
- c) Judicialmente, nos termos da Lei.

Parágrafo Único - No caso de rescisão amigável, a parte que pretender rescindir o contrato comunicará sua intenção à outra, por escrito.



PREFEITURA DE PALMAS
Secretaria Municipal de Finanças
Superintendência de Compras e Licitações

SUCOL/SEFIN
Fis. _____
Ass. _____

EDITAL DE LICITAÇÃO
PREGÃO PRESENCIAL Nº 013/2018
REGISTRO DE PREÇOS
2ª RETIFICAÇÃO

CLÁUSULA DÉCIMA PRIMEIRA - DA VINCULAÇÃO:

11.1. O presente Contrato fica vinculado ao processo administrativo nº **2018020673**.

CLÁUSULA DÉCIMA SEGUNDA - DA LEGISLAÇÃO E CASOS OMISSOS:

12.1. O presente Instrumento, inclusive os casos omissos, regulam-se pela Lei nº 10.520/2002, pelo Decreto nº 5.450/2005 e, subsidiariamente, pela Lei nº 8.666/1993.

CLÁUSULA DÉCIMA TERCEIRA - DA VIGÊNCIA:

13.1. O prazo de vigência contratual será adstrito à vigência dos respectivos créditos orçamentários, contado de sua assinatura até 31/12 do exercício em curso, podendo ser prorrogado nos termos do art. 57 da Lei nº 8.666/93, desde que demonstrada a vantajosidade econômica para tanto e alterado nos termos do art. 65 da mesma lei.

CLÁUSULA DÉCIMA QUARTA - DA TERCEIRIZAÇÃO:

14.1. O CONTRATANTE não se responsabilizará por contratos que a CONTRATADA venha a celebrar com terceiros, cujas obrigações serão de sua exclusiva responsabilidade.

CLÁUSULA DÉCIMA QUINTA - DA PUBLICAÇÃO:

15.1. A publicação resumida do presente Contrato no Diário Oficial do Município, que é condição indispensável para sua eficácia, será providenciada pelo CONTRATANTE, nos termos do parágrafo único do artigo 61 de Lei nº 8.666/93.

CLÁUSULA DÉCIMA SEXTA - DA GESTÃO E FISCALIZAÇÃO:

16.1. A gestão e fiscalização da execução deste Contrato serão efetuadas por servidor designado pelo CONTRATANTE.

CLÁUSULA DÉCIMA SÉTIMA - DO FORO:

17.1. Para dirimir todas as questões oriundas do presente contrato fica eleito o Foro de Palmas - TO, com renúncia expressa de qualquer outro, por mais privilegiado que seja.

E, para firmeza e como prova de assim haverem, entre si, ajustado e contratado, lavrou-se o presente Termo que, depois de lido e achado conforme, vai assinado pelas partes contratantes.

Palmas - TO, ___ de ___ de 2018.

CONTRATANTE:

CONTRATADO:



PREFEITURA DE PALMAS
Secretaria Municipal de Finanças
Superintendência de Compras e Licitações

SUCOL/SEFIN
Fis. _____
Ass. _____

EDITAL DE LICITAÇÃO
PREGÃO PRESENCIAL Nº 013/2018
REGISTRO DE PREÇOS
2ª RETIFICAÇÃO
MODELOS

MODELO 1 - Credenciamento

A empresa, CNPJ nº, com sede à, neste ato representada pelo(s) (diretores ou sócios, com qualificação completa - (nome, RG, CPF, nacionalidade, estado civil, profissão e endereço) pelo presente instrumento de mandato, nomeia e constitui, seu(s) Procurador(es) o Senhor(es) (nome, RG, CPF, nacionalidade, estado civil, profissão e endereço), a quem confere(m) amplos poderes para junto a Prefeitura Municipal de Palmas (ou de forma genérica: para junto aos órgãos públicos federais, estaduais e municipais) praticar os atos necessários com relação à licitação na modalidade de Pregão Presencial nº xxx/2018 (ou de forma genérica para licitações em geral), usando dos recursos legais e acompanhando-os, conferindo-lhes, ainda, poderes especiais para desistir de recursos, interpô-los, apresentar lances, negociar preços e demais condições, confessar, transigir, desistir, firmar compromissos ou acordos, receber e dar quitação, podendo ainda, substabelecer está em outrem, com ou sem reservas de iguais poderes, dando tudo por bom firme e valioso, e, em especial, para (se for o caso de apenas uma licitação).

Local, data e assinatura

Nome e Assinatura do Responsável Legal da Empresa



PREFEITURA DE PALMAS
Secretaria Municipal de Finanças
Superintendência de Compras e Licitações

SUCOL/SEFIN
Fis. _____
Ass. _____

EDITAL DE LICITAÇÃO
PREGÃO PRESENCIAL Nº 013/2018
REGISTRO DE PREÇOS
2ª RETIFICAÇÃO

MODELO 2 - Declaração de Microempresa ou Empresa de Pequeno Porte

A empresa, CNPJ nº, com sede à, neste ato representada pelo(s) (diretores ou sócios, com qualificação completa - (nome, RG, CPF, nacionalidade, estado civil, profissão e endereço)), DECLARA, sob as penas da Lei, com base no art. 3º da Lei Complementar nº 123/2006, que está enquadrada na definição de () Microempresa () Empresa de Pequeno Porte, sem nenhuma restrição de ordem legal.

Local, data e assinatura

Nome e Assinatura do Responsável Legal da Empresa



PREFEITURA DE PALMAS
Secretaria Municipal de Finanças
Superintendência de Compras e Licitações

SUCOL/SEFIN
Fis. _____
Ass. _____

EDITAL DE LICITAÇÃO
PREGÃO PRESENCIAL Nº 013/2018
REGISTRO DE PREÇOS
2ª RETIFICAÇÃO

MODELO 3 - Cumprimento dos Requisitos de Habilitação e Aceite das Condições do Edital

A empresa, CNPJ nº, com sede à, neste ato representada pelo(s) (diretores ou sócios, com qualificação completa - (nome, RG, CPF, nacionalidade, estado civil, profissão e endereço)), DECLARA, sob as penas da Lei, que cumpre plenamente os requisitos para habilitação ao Pregão Presencial nº xxx/2018, assim como, conhece e aceita todas as condições estabelecidas no instrumento convocatório da referida licitação.

Local, data e assinatura

Nome e Assinatura do Responsável Legal da Empresa



PREFEITURA DE PALMAS
Secretaria Municipal de Finanças
Superintendência de Compras e Licitações

SUCOL/SEFIN
Fis. _____
Ass. _____

EDITAL DE LICITAÇÃO
PREGÃO PRESENCIAL N° 013/2018
REGISTRO DE PREÇOS
2ª RETIFICAÇÃO

MODELO 4 - Declaração de Inexistência de Fatos Supervenientes Impeditivos da Habilitação

Palmas/TO,de de 2018.
Ref. PREGÃO PRESENCIAL N.º /2018.
Proponente: (razão social da empresa proponente)

Objeto Licitado:
(*Descrição do objeto*)

Declaramos, sob as penalidades legais, a inexistência de fatos supervenientes impeditivos da habilitação ou que comprovem a idoneidade da proponente, nos termos do § 2º do art. 32 e do art. 97 da Lei 8.666, de 21 de junho de 1993 e suas alterações subsequentes, relativamente ao Edital em epígrafe.

Nome e Assinatura do Responsável Legal da Empresa



PREFEITURA DE PALMAS
Secretaria Municipal de Finanças
Superintendência de Compras e Licitações

SUCOL/SEFIN
Fis. _____
Ass. _____

EDITAL DE LICITAÇÃO
PREGÃO PRESENCIAL Nº 013/2018
REGISTRO DE PREÇOS
2ª RETIFICAÇÃO

MODELO 5 - Comprovação do Atendimento do inc. XXXIII do art. 7º da Constituição Federal

Ref.: Pregão Presencial Nº _____/2018.
À Prefeitura Municipal de Palmas/TO

....., inscrito no CNPJ nº....., por intermédio de seu representante legal o(a) Sr(a)....., portador(a) da Carteira de Identidade nº..... e do CPF nº....., **DECLARA**, para fins do disposto no inciso V do art. 27 da Lei nº 8.666, de 21 de junho de 1993, acrescido pela Lei nº 9.854, de 27 de outubro de 1999, que não emprega menor de dezoito anos em trabalho noturno, perigoso ou insalubre e não emprega menor de dezesseis anos.

***Ressalva: emprega menor, a partir de quatorze anos, na condição de aprendiz ().

.....
(Data)

.....
(Nome e assinatura do representante legal da empresa)

(***Observação: em caso afirmativo, assinalar a ressalva acima)