



**PREFEITURA DE PALMAS**  
Superintendência de Compras e Licitações

<b>SUCOL</b>
Fis.: _____
Ass.: _____

EDITAL DE PREGÃO ELETRÔNICO Nº 124/2019  
LICITAÇÃO AMPLA CONCORRÊNCIA

**COMPOSIÇÃO DO EDITAL**

- 1. DO OBJETO**
- 2. DA PARTICIPAÇÃO**
- 3. DOS ESCLARECIMENTOS E IMPUGNAÇÕES**
- 4. DO CREDENCIAMENTO NO APLICATIVO WWW.PORTALDECOMPRASPUBLICAS.COM.BR"**
- 5. DO PROCEDIMENTO DO PREGÃO ELETRÔNICO**
- 6. DO ENVIO DOS DOCUMENTOS PARA HABILITAÇÃO E DA PROPOSTA DE PREÇOS DETALHADA DO MELHOR CLASSIFICADO**
- 7. DA HABILITAÇÃO**
- 8. DOS RECURSOS**
- 9. DA ADJUDICAÇÃO E DA HOMOLOGAÇÃO**
- 10. DO CONTRATO E DOTAÇÃO ORÇAMENTÁRIA**
- 11. DA EXECUÇÃO DO OBJETO**
- 12. DO PAGAMENTO E DO REAJUSTE**
- 13. DAS SANÇÕES ADMINISTRATIVAS**
- 14. DAS DISPOSIÇÕES FINAIS**

**ANEXOS**

ANEXO I - Especificações do Objeto  
ANEXO II - Termo de Referência  
ANEXO A –ESPECIFICAÇÕES TÉCNICAS  
ANEXO IV – Minuta do Contrato



**PREFEITURA DE PALMAS**  
Superintendência de Compras e Licitações

<b>SUCOL</b>
Fls.: _____
Ass.: _____

EDITAL DE PREGÃO ELETRÔNICO Nº 124/2019  
LICITAÇÃO AMPLA CONCORRÊNCIA

**PREÂMBULO**

Órgão Interessado:	Secretaria Municipal de Segurança e Mobilidade Urbana
Processo:	2018003358
Regime Legal:	Lei Federal nº 10.520/2002, Lei Federal nº 8.666/1993 e suas alterações, Lei Municipal nº 1.156/2002, Lei Complementar Federal nº 123/2006 e alterações, Lei Complementar Municipal nº 178/2008, Lei Municipal 2.024/2014 e alterações e Decretos Municipais nºs. 203/2005, 34/2006, 415/2013, 946/2015 e 1.031/2015 e alterações.
Tipo Licitação	<b>MENOR PREÇO POR LOTE</b>
Exame do Edital:	<a href="http://www.portaldecompraspublicas.com.br">www.portaldecompraspublicas.com.br</a> <a href="http://www.palmas.to.gov.br/transparencia/81/">http://www.palmas.to.gov.br/transparencia/81/</a> <a href="http://portaldatransparencia.palmas.to.gov.br/licitacao/">http://portaldatransparencia.palmas.to.gov.br/licitacao/</a>
Retirada do Edital e Local da Sessão:	<a href="http://www.portaldecompraspublicas.com.br">www.portaldecompraspublicas.com.br</a>
Data da Sessão:	<b>12/12/2019</b>
Hora da Sessão:	14h00min (horário de Brasília/DF)
Recebimento propostas:	Início em <b>28/11/2019</b> às 18h00min e Término em <b>12/12/2019</b> às 13h45min (horário de Brasília/DF)
Limite para Impugnação:	<b>10/12/2019</b> às 14h:00min (horário de Brasília/DF)
Informações:	Telefones (63) 3212-7244/7243 em horário das 13h às 19h E-mail <a href="mailto:compraslicitacoes@palmas.to.gov.br">compraslicitacoes@palmas.to.gov.br</a>

**1. DO OBJETO**

1.1. Este pregão tem por objeto **contratação de empresa especializada no fornecimento de uniformes para Agente de Trânsito e Transporte da cidade de Palmas/TO**, conforme condições e exigências estabelecidas no edital e seus anexos.

**2. DA PARTICIPAÇÃO**

2.1. Poderá participar desta licitação qualquer empresa legalmente constituída, especializada no ramo pertinente ao objeto licitado, desde que satisfaça às exigências deste edital e estejam devidamente cadastradas no site [www.portaldecompraspublicas.com.br](http://www.portaldecompraspublicas.com.br).

2.2. Quando da participação de microempresas e empresas de pequeno porte deverão ser adotados os critérios estabelecidos na Lei Complementar nº 123 e alterações, onde:

2.2.1. Deverão atender a todas as exigências deste edital e estarem, nos termos do artigo 3º, incisos I e II, da Lei Complementar nº 123, de 14 de dezembro de 2006, enquadradas como Microempresas ou Empresas de Pequeno Porte, devidamente cadastradas no site [www.portaldecompraspublicas.com.br](http://www.portaldecompraspublicas.com.br).

2.2.2. Para comprovação de microempresa ou empresa de pequeno porte, deverá ser apresentada certidão expedida pela Junta Comercial ou pelo Registro Civil das Pessoas Jurídicas, conforme o caso, que comprove a condição de microempresa ou empresa de pequeno porte, nos termos do artigo 3º da Instrução Normativa nº 10, de 05/12/2013, do Departamento Nacional de



**PREFEITURA DE PALMAS**  
Superintendência de Compras e Licitações

<b>SUCOL</b>
Fis.: _____
Ass.: _____

EDITAL DE PREGÃO ELETRÔNICO Nº 124/2019  
LICITAÇÃO AMPLA CONCORRÊNCIA

Registro do Comércio – DNRC.

2.2.3. Para efeitos de participação das Microempresas ou Empresas de Pequeno Porte nesta licitação, nos termos do art. 3º, inciso I, da Lei Complementar nº 123/2006, são considerados:

2.2.3.1 Microempresa – o empresário, a pessoa jurídica, ou a ela equiparada, que aufera, em cada ano-calendário, receita bruta igual ou inferior a R\$ 360.000,00 (trezentos sessenta mil reais).

2.2.3.2 Empresa de Pequeno Porte – o empresário, a pessoa jurídica, ou a ela equiparada, que aufera, em cada ano-calendário, receita bruta superior a R\$ 360.000,00 (trezentos sessenta mil reais) e igual ou inferior a R\$ 4.800.000,00 (quatro milhões e oitocentos mil reais).

2.3 Não fará jus ao regime diferenciado e favorecido nas licitações públicas previsto na Lei Complementar nº 123/2006 a Microempresa ou Empresa de Pequeno Porte:

- a) De cujo capital participe outra pessoa jurídica;
- b) Que seja filial, sucursal, agência ou representação, no País, de pessoa jurídica com sede no exterior;
- c) De cujo capital participe pessoa física que seja inscrita como empresário ou seja sócia de outra empresa que receba tratamento jurídico diferenciado, nos termos da referida Lei complementar, desde que a receita bruta global ultrapasse o limite de que trata o art. 3º, inciso II, da Lei Complementar nº 123/2006;
- d) Cujo titular ou sócio participe com mais de 10% (dez por cento) do capital de outra empresa não beneficiada por esta Lei Complementar, desde que a receita bruta global ultrapasse o limite de que trata o art. 3º, inciso II, da Lei Complementar nº 123, de 14 de dezembro de 2006;
- e) Cujo sócio ou titular seja, administrador ou equiparado de outra pessoa jurídica com fins lucrativos, desde que a receita bruta global ultrapasse o limite de que trata o inciso II do caput do art. 3º da Lei Complementar nº 123, de 14 de dezembro de 2006;
- f) Constituída sob a forma de cooperativa, salvo as de consumo;
- g) Que participe do capital de outra pessoa jurídica;
- h) Que exerça atividade de banco comercial, de investimentos e de desenvolvimento, de caixa econômica, de sociedade de crédito, financiamento e investimento ou de crédito imobiliário, de corretora ou de distribuidora de títulos, valores mobiliários e câmbio, de empresa de arrendamento mercantil, de seguros privados e de capitalização ou de previdência complementar;
- i) Resultante ou remanescente de cisão ou qualquer outra forma de desmembramento de pessoa jurídica que tenha ocorrido em um dos 5 (cinco) anos-calendário anteriores;
- j) Constituída sob a forma de sociedade por ações.
- k) Cujos titulares ou sócios guardem, cumulativamente, com o contratante do serviço, relação de pessoalidade, subordinação e habitualidade.

2.4 Não poderá participar desta licitação a empresa que:

- a) Tiver sido declarada inidônea na administração direta e indireta da União, dos Estados, do Distrito Federal e dos Municípios, abrangendo inclusive as entidades com personalidade jurídica de direito privado sob controle do poder público e das fundações por ele instituídas ou mantidas;
- b) Estiver impedida ou temporariamente suspensa de participar em licitação ou contratar com a Administração Pública;
- c) Incidir no estipulado no art. 9º da Lei nº. 8.666/93;
- d) Se encontre em processo de dissolução, recuperação judicial, recuperação extrajudicial, falência,



**PREFEITURA DE PALMAS**  
Superintendência de Compras e Licitações

<b>SUCOL</b>
Fis.: _____
Ass.: _____

EDITAL DE PREGÃO ELETRÔNICO Nº 124/2019  
LICITAÇÃO AMPLA CONCORRÊNCIA

concordata, fusão, cisão ou incorporação;

- d.1) Só será permitida a participação de empresas em recuperação judicial e extrajudicial se comprovada, respectivamente, a aprovação ou a homologação do plano de recuperação pelo juízo competente e apresentada a certidão emitida pelo juízo da recuperação, que ateste a aptidão econômica e financeira para o certame.
- e) Possua em seu contrato ou estatuto social finalidade ou objeto incompatível com o deste Pregão;
- f) Estiverem reunidas sob forma de consórcio;
- g) Que sejam controladoras, coligadas ou subsidiárias entre si;
- h) Incorrer em outros impedimentos previstos em lei.

2.5 A participação no pregão dar-se-á por meio da digitação da senha relativa ao licitante e subsequente encaminhamento de proposta de preços até a data e horário previstos neste edital, exclusivamente por meio do sistema eletrônico.

2.6 Por ocasião da participação neste certame, será assegurado às Microempresas - ME e Empresas de Pequeno Porte - EPP, como critério de desempate, o direito de preferência para ofertar o menor preço em relação aquele lançado pelo licitante não qualificado nessas categorias, nos termos da Lei Complementar Federal nº 123/2006 e suas alterações, independente de qualquer transcrição.

2.7 Para uso das prerrogativas previstas na Lei Complementar Federal nº 123/2006 e alterações, para as Microempresas e Empresas de pequeno Porte, as licitantes deverão declarar e comprovar seus requisitos no momento do seu cadastramento/credenciamento no site [www.portaldecompraspublicas.com.br](http://www.portaldecompraspublicas.com.br).

### 3 DOS ESCLARECIMENTOS E IMPUGNAÇÕES

3.1 Os pedidos de esclarecimentos deverão ser encaminhados exclusivamente por meio eletrônico, através do site [www.portaldecompraspublicas.com.br](http://www.portaldecompraspublicas.com.br), em até 2 (dois) dias úteis antes da abertura do certame.

3.2 As impugnações, pelos licitantes, deverão ser dirigidas ao Pregoeiro exclusivamente por meio eletrônico, através do site [www.portaldecompraspublicas.com.br](http://www.portaldecompraspublicas.com.br), no prazo de até 2 (dois) dias úteis da abertura do certame, em observância às determinações contidas no art. 41 da Lei 8.666/93.

3.3 As respostas dos pedidos de esclarecimentos e das impugnações também serão realizadas pelo mesmo meio eletrônico, através do site [www.portaldecompraspublicas.com.br](http://www.portaldecompraspublicas.com.br).

### 4 DO CREDENCIAMENTO NO APLICATIVO [www.portaldecompraspublicas.com.br](http://www.portaldecompraspublicas.com.br)

4.1 Para acesso ao sistema eletrônico, os interessados em participar do Pregão deverão dispor de um cadastro prévio, adquirindo *login* e senhas pessoais (intransferíveis), obtidas pela website: [www.portaldecompraspublicas.com.br](http://www.portaldecompraspublicas.com.br).

4.2 As empresas licitantes deverão credenciar representantes, mediante a apresentação de procuração por instrumento público ou particular, com firma reconhecida, atribuindo poderes para formular lances de preços e praticar todos os demais atos e operações no Sistema de Licitações de Pregão Eletrônico. Sendo sócio proprietário ou dirigente da empresa proponente, deverá apresentar cópia do respectivo estatuto ou contrato social, no qual estejam expressos poderes para exercerem direitos e assumir obrigações em decorrência de tal investidura.





**PREFEITURA DE PALMAS**  
Superintendência de Compras e Licitações

<b>SUCOL</b>
Fis.: _____
Ass.: _____

EDITAL DE PREGÃO ELETRÔNICO Nº 124/2019  
LICITAÇÃO AMPLA CONCORRÊNCIA

4.3 É de exclusiva responsabilidade do usuário o sigilo da senha, bem como seu uso em qualquer transação efetuada diretamente ou por seu representante, não cabendo à Prefeitura Municipal de Palmas a responsabilidade por eventuais danos decorrentes de uso indevido da senha, ainda que por terceiros. O credenciamento junto ao sistema eletrônico implica a responsabilidade legal do licitante e de seu representante legal pelos atos praticados e a presunção de capacidade técnica para realização das transações inerentes ao pregão eletrônico.

4.4 O *login* e a senha poderão ser utilizados em qualquer pregão eletrônico, salvo quando canceladas por solicitação do credenciado, por iniciativa desta Prefeitura Municipal de Palmas e do sítio [www.portaldecompraspublicas.com.br](http://www.portaldecompraspublicas.com.br), devidamente justificada, ou em virtude de sua inabilitação.

## **5 DO PROCEDIMENTO DO PREGÃO ELETRÔNICO**

### **5.1 Do envio das propostas de preços pelo sistema eletrônico.**

5.1.1 Os fornecedores credenciados interessados em participar do pregão eletrônico, deverão enviar suas propostas de preços, utilizando, para tanto, exclusivamente, o sistema eletrônico do site [www.portaldecompraspublicas.com.br](http://www.portaldecompraspublicas.com.br), sendo consideradas inválidas as propostas apresentadas por quaisquer outros meios.

**5.1.1.1** Antes do envio da proposta de preços, o fornecedor deverá efetuar a retirada do edital eletronicamente, no site [www.portaldecompraspublicas.com.br](http://www.portaldecompraspublicas.com.br).

**5.1.2** As empresas que apresentarem propostas para participação no Pregão na forma Eletrônica, automaticamente estarão prestando declaração dando ciência que cumprem plenamente os requisitos de habilitação, em conformidade com o disposto no art. 4º, VII, da Lei 10.520 de 17 de julho de 2002.

**5.1.3** O representante credenciado observará as condições do Edital, disponível na lista de editais, observará as condições e exigências previstas e condicionantes do objeto do certame, manifestará, em campo próprio do sistema, o pleno conhecimento e atendimento às exigências de habilitação prevista neste edital e inserirá sua proposta inicial para o objeto deste certame, até a data e horário previsto no preâmbulo deste ato convocatório.

**5.1.4** A apresentação da proposta por parte do licitante significa o pleno conhecimento e sua integral concordância com as cláusulas deste Edital.

**5.1.5** A empresa licitante será responsável por todas as transações que forem efetuadas em seu nome no sistema eletrônico, assumindo como firmes e verdadeiras suas propostas e lances.

**5.1.6** Caberá à empresa licitante acompanhar todas as operações no sistema eletrônico durante a sessão pública do pregão, ficando responsável pelo ônus decorrente da perda de negócios diante da inobservância de quaisquer mensagens emitidas pelo sistema ou de sua desconexão.

**5.1.7** Ao oferecer sua proposta no sistema eletrônico, o licitante deverá preencher o campo PREÇO UNITÁRIO, encontrado na tela, com o preço unitário proposto para cada um dos LOTES especificados neste edital, em moeda nacional, com apenas duas casas decimais após a vírgula, sendo desclassificada a proposta ou o lance que seja apresentado de forma diversa.



**PREFEITURA DE PALMAS**  
Superintendência de Compras e Licitações

<b>SUCOL</b>
Fls.: _____
Ass.: _____

EDITAL DE PREGÃO ELETRÔNICO Nº 124/2019  
LICITAÇÃO AMPLA CONCORRÊNCIA

**5.1.8** Nos preços cotados na proposta deverão estar incluídos todos os valores incidentes, tais como taxas, impostos, fretes e outros, os quais deverão ser os praticados na data da abertura da proposta.

**5.1.8.1** Para efeito da disputa na Sessão de Lances, os preços deverão ser cotados com taxas, impostos, fretes e outras despesas, de forma que o objeto do certame não tenha ônus para a Prefeitura Municipal de Palmas.

**5.1.9** O proponente terá oportunidade de rever as condições de sua proposta, cancelando-a e enviando nova proposta, desde que não tenha encerrado o período de tempo previsto para o encaminhamento desta. Uma vez encerrado o tempo previsto, o sistema não permitirá a alteração ou encaminhamento de nova proposta. Após a abertura das propostas, não caberá desistência, salvo por motivo justo decorrente de fato superveniente e aceito pelo pregoeiro.

**5.1.10 O PROPONENTE DEVERÁ INSERIR SUA PROPOSTA DE PREÇOS, NO SISTEMA ELETRÔNICO, COM O PREÇO UNITÁRIO DOS LOTES OFERTADOS, E, GLOBAL DA PROPOSTA.**

**5.2 Da abertura e do julgamento das propostas de preços.**

**5.2.1** Na data e horário previstos no preâmbulo deste edital serão abertas as propostas de preços, passando o pregoeiro a avaliar a aceitabilidade das mesmas, verificando a sua conformidade com os requisitos estabelecidos neste instrumento convocatório.

**5.2.1.1** O PREGOEIRO iniciará a abertura dos itens na ordem estabelecida na especificação do objeto, ANEXO I deste edital

**5.2.2 SERÃO DESCLASSIFICADOS OS LANCES FINAIS QUE ESTIVEREM ACIMA DO VALOR ESTIMADO NO CERTAME.**

**5.2.3** O pregoeiro efetuará o julgamento das propostas pelo critério tipo **MENOR PREÇO POR LOTE.**

**5.2.4** O prazo de validade da proposta comercial não poderá ser inferior a 60 (sessenta) dias consecutivos, contados da data marcada para abertura das propostas. Em caso de omissão do licitante, considerar-se-á o prazo mínimo exigido.

**5.2.5** Será desclassificada a proposta que estiver elaborada em desacordo com os termos deste edital, que se oponha a qualquer dispositivo legal vigente ou que contenha preços excessivos ou manifestamente inexequíveis, preços simbólicos ou irrisórios, ou com valor zero e ainda, vantagens ou preços baseados nas ofertas dos demais licitantes. Também não serão consideradas as propostas que impuserem condições diferentes das dispostas nesta licitação, que apresentarem irregularidades ou defeitos capazes de dificultar o julgamento ou que não atenderem aos requisitos mínimos discriminados neste edital.

**5.3 Da sessão de disputa e da formulação de lances.**

**5.3.1** A partir do horário previsto neste edital, terá início a sessão pública do pregão eletrônico, com a divulgação das propostas de preço recebidas e em perfeita consonância com as especificações e condições de fornecimento detalhadas pelo edital.



**PREFEITURA DE PALMAS**  
Superintendência de Compras e Licitações

<b>SUCOL</b>
Fls.: _____
Ass.: _____

EDITAL DE PREGÃO ELETRÔNICO Nº 124/2019  
LICITAÇÃO AMPLA CONCORRÊNCIA

**5.3.2** Aberta a etapa competitiva, os licitantes poderão encaminhar lances exclusivamente por meio do sistema eletrônico, sendo o licitante imediatamente informado do seu recebimento e respectivo horário de registro e valor.

**5.3.3** Os licitantes poderão oferecer lances sucessivos, observados o horário fixado e as regras de aceitação dos mesmos.

**5.3.4** Só serão aceitos os lances cujos valores forem inferiores ao último lance anteriormente registrado no sistema.

**5.3.5** Não serão aceitos dois ou mais lances de mesmo valor, prevalecendo aquele que for recebido e registrado em primeiro lugar.

**5.3.6** Durante o transcurso da sessão pública, os licitantes serão informados, em tempo real, do valor do menor lance registrado que tenha sido apresentado pelos demais licitantes, vedada a identificação do detentor do lance.

**5.3.7** A etapa de lances da sessão pública, prevista no edital, será encerrada mediante aviso de fechamento iminente dos lances, emitido pelo sistema eletrônico aos licitantes, após o que transcorrerá período de tempo de até trinta minutos, aleatoriamente determinado pelo sistema eletrônico, findo o qual será automaticamente encerrado o recebimento de lances.

**5.3.8** Alternativamente ao disposto no item anterior, poderá ocorrer o encerramento da sessão pública, por decisão do pregoeiro, mediante encaminhamento de aviso de fechamento iminente dos lances e subsequente transcurso do prazo, aleatoriamente determinado pelo sistema eletrônico, de até trinta minutos, findo o qual será encerrado o recebimento de lances.

**5.3.9** Encerrada a etapa competitiva o pregoeiro poderá encaminhar, pelo sistema eletrônico, contraproposta diretamente ao licitante que tenha apresentado o lance de menor valor, para que possa ser obtido um menor valor, bem como decidir sobre sua aceitação.

**5.3.10** O pregoeiro anunciará o licitante detentor da melhor proposta imediatamente após o encerramento da etapa de lances da sessão pública ou, quando for o caso, após negociação e decisão do pregoeiro sobre a aceitação do lance de menor valor. Caso não haja lances, o licitante vencedor será aquele que houver ofertado a melhor proposta inicial.

**5.3.11** No caso de haver desconexão do pregoeiro com o sistema eletrônico, no decorrer da etapa competitiva do pregão, o sistema poderá permanecer acessível aos licitantes para o recebimento dos lances, retomando o pregoeiro, quando possível, sua atuação no certame, sem prejuízo dos atos realizados.

**5.3.12** Quando a desconexão persistir por tempo superior a dez minutos, a sessão do pregão será suspensa e terá reinício somente após comunicação expressa aos participantes.

**5.3.13** Não havendo expediente ou ocorrendo qualquer fato superveniente que impeça a realização do certame na data marcada, a sessão será automaticamente **transferida para o primeiro dia útil subsequente, no mesmo horário** anteriormente estabelecido, desde que não haja comunicação do pregoeiro de data diversa.

**5.3.14** Caso a empresa detentora da melhor proposta venha a ser desclassificada ou inabilitada, o pregoeiro examinará as ofertas subsequentes e a qualificação dos licitantes na ordem de classificação e



**PREFEITURA DE PALMAS**  
Superintendência de Compras e Licitações

<b>SUCOL</b>
Fls.: _____
Ass.: _____

EDITAL DE PREGÃO ELETRÔNICO Nº 124/2019  
LICITAÇÃO AMPLA CONCORRÊNCIA

assim sucessivamente até a apuração de uma que atenda ao edital, sendo o respectivo licitante declarado vencedor.

**5.3.15** No caso de convocação de empresas subsequentes previstos no item anterior, os documentos de habilitação serão considerados válidos e em dia a partir da data da convocação.

#### **5.4 Do Direito de Preferência**

**5.4.1** Encerrada a etapa de lances, classificando-se em primeiro lugar empresa de grande ou médio porte, será observado o disposto nos artigos 44 e 45 da Lei Complementar 123 e alterações da 147/2014, conforme segue:

**5.4.1.1** Identificar-se-ão as propostas ofertadas por microempresas ou empresas de pequeno porte que se encontrem até 5% (por cento) superiores à primeira classificada desde que esta também não seja microempresa ou empresa de pequeno porte;

**5.4.1.2** A microempresa ou empresa de pequeno porte, enquadrada no subitem 5.4.1.1, mais bem classificada poderá apresentar proposta de preço inferior àquela classificada em primeiro lugar, no prazo de até 5 (cinco) minutos controlados pelo sistema eletrônico, situação em que passará à condição de primeira colocada;

**5.4.1.3** Não ocorrendo a adjudicação do objeto à microempresa ou empresa de pequeno porte, na forma do subitem anterior, serão convocadas as remanescentes na ordem de classificação, que se enquadrem no subitem 5.4.1.1, para o exercício do mesmo direito;

**5.4.2** Na hipótese de não ser adjudicado o objeto a microempresa ou empresa de pequeno porte enquadrada no subitem 5.4.1.1, o objeto licitado será adjudicado em favor da proposta originalmente classificada em primeiro lugar.

**5.4.3** No caso de equivalência dos valores apresentados pelas microempresas e empresas de pequeno porte que se encontrem nos intervalos estabelecidos no subitem 5.4.1.1, será realizado sorteio entre elas para que se identifique aquela que primeiro poderá apresentar melhor oferta.

**5.5** O licitante que abandonar o certame, deixando de enviar a documentação solicitada, será desclassificado e sujeitar-se-á a sanções previstas neste edital.

**5.6** Atendidas as exigências habilitatórias o Licitante será considerado vencedor.

**5.7** O Pregoeiro adjudicará o respectivo objeto à licitante vencedora após a análise da proposta e documentos de Habilitação entregues nos termos deste edital.

## **6 O ENVIO DOS DOCUMENTOS PARA HABILITAÇÃO E DA PROPOSTA DE PREÇOS DETALHADA DO MELHOR CLASSIFICADO**

**6.1.** Imediatamente após o encerramento da etapa de lances, da sessão pública virtual, o melhor classificando deverá encaminhar a documentação exigida para habilitação, bem como o DETALHAMENTO DE SUA PROPOSTA DE PREÇOS, atualizada em conformidade com o lance eventualmente ofertado, para a Superintendência de Compras e Licitações, no endereço citado no preâmbulo deste edital e, caso esteja sediada fora do município de Palmas/TO deverá encaminhar para a **CAIXA POSTAL: 3046 AC- RODOVIÁRIA, CEP. 77024-971, Palmas/TO.**



**PREFEITURA DE PALMAS**  
Superintendência de Compras e Licitações

<b>SUCOL</b>
Fls.: _____
Ass.: _____

EDITAL DE PREGÃO ELETRÔNICO Nº 124/2019  
LICITAÇÃO AMPLA CONCORRÊNCIA

6.2. O prazo para o encaminhamento do original e/ou cópia autenticada da documentação exigida para habilitação, bem como do detalhamento da proposta de preços, será de **até 02 (dois) dias úteis**, a partir da data da sessão pública virtual, prorrogável por igual prazo a critério da Administração.

6.2.1. Caso a licitante faça o envio dos documentos de habilitação e proposta detalhada pelos correios, para o endereço da CAIXA POSTAL citada no item 6.1, deverá postá-los, via Express (**Sedex ou aéreo**), **sob pena de imediata inabilitação**, com o envio do código de rastreamento, no prazo do item 6.2, à Superintendência de Compras e Licitações pelo telefone (63) 3212-7243/7244 ou pelo e-mail [compraslicitacoes@palmas.to.gov.br](mailto:compraslicitacoes@palmas.to.gov.br).

6.3. O Detalhamento da Proposta de Preços deverá ser apresentado datilografado ou digitado, redigido com clareza, sem emendas, rasuras, borrões não ressaltados, acréscimos ou entrelinhas, devidamente datado e assinado pelo representante legal da empresa (se Procurador acompanhado da respectiva Procuração e documento de identificação), e conter expressamente:

- O número do Pregão Eletrônico, data e hora da sua realização;
- Razão social, CNPJ, endereço completo, telefone e fax da empresa proponente;
- Especificações detalhadas do objeto proposto, conforme descrito no ANEXO I;
- O valor unitário dos materiais, total do item, total do lote o valor global da proposta, com preços indicados em moeda corrente nacional, em algarismos arábicos, no máximo com duas casas decimais;
- Prazo de validade da proposta não inferior a 60 (sessenta) dias, a contar da data marcada para a abertura da sessão;
- Prazo para entrega dos objetos licitados em até 45 (quarenta e cinco) dias consecutivos contados a partir do primeiro dia útil subsequente ao da expressa comunicação, da SESMU, ao fornecedor da emissão de nota de empenho.
- Dados bancários para recebimento (pagamento) em nome do licitante: nome e número do Banco, agência e conta corrente;
- Prazo de pagamento não inferior a 30 (trinta) dias, após atesto da nota fiscal;
- Nos preços ofertados deverão ser considerados todas as despesas com tributos, fretes, transportes, seguros, encargos trabalhistas e demais despesas que incidam direta ou indiretamente no fornecimento dos materiais.

6.3.1. Juntamente **com a proposta, sob pena de desclassificação**, a empresa melhor classificada deverá apresentar:

- Declaração de que atende, no que couber, os critérios de Sustentabilidade Ambiental previstos na Instrução Normativa SLTMPOG nº 01, de 19/01/2010.

**6.4. A(s) empresa(s) melhor(es) classificada(s) no certame deverão apresentar amostras conforme segue:**

- As empresas melhores classificadas no certame deverão apresentar amostras dos itens, conforme segue: O órgão demandante solicitará do(s) licitante(s) melhor(es) classificado(s), a apresentação de amostra(s) do(s) item(ns), que deverá(ão) ser apresentada(s) no prazo de 15 (quinze) dias para entrega das amostras após aprovadas pela comissão, o prazo final para entrega das mercadorias será de 45 dias (quarenta e cinco) depois da assinatura do contrato/, a contar da data da solicitação, e deverão ser entregues durante o horário de expediente da Prefeitura (das 13:00 às 18:00 horas), na deverão ser entregues Almoxarifado central da prefeitura, localizado na Quadra 112 Sul, R. SR 01, It. 28 CEP: 77.000,00, para conferência dos itens com as especificações solicitadas no Termo de Referência.





**PREFEITURA DE PALMAS**  
Superintendência de Compras e Licitações

<b>SUCOL</b>
Fis.: _____
Ass.: _____

EDITAL DE PREGÃO ELETRÔNICO Nº 124/2019  
LICITAÇÃO AMPLA CONCORRÊNCIA

- b) A empresa ou empresas vencedora(s) do certame deverá(ão) fornecer(em) uma amostra de todos itens do lote 01, com os seguintes tamanhos: p, m, g, gg, egg, ou 1,2,3,4,5,6,7 e 9 (para as gôndolas e camisetas) e numeração 36,38,40,42,44,46,50,52,54,56,58,60 e 62(para as calças), devendo conter inclusive botões e as peças e os respectivos bordados (medidas a confeccionar);
- c) O lote 2, os itens (04 e 05) deverão apresentar amostra para verificar o material e tamanho (medidas a confeccionar);
- d) O lote 3, deverão apresentar amostra de todos os itens para verificar o material e tamanho (medidas a confeccionar);
- e) Os lotes 4 e 5, deverão apresentar amostra de todos os itens para verificar o material e tamanho (medidas a confeccionar);
- f) As amostras deverão obedecer rigorosamente às especificações descritas no TR, sob pena de o licitante ter a proposta desclassificada.
- g) Se aprovadas, as amostras permanecerão em poder do órgão demandante para confrontação do material a ser entregue ou, se reprovadas, deverão ser retiradas em até 10 (dez) dias úteis, sendo que no caso de não retiradas as mesmas dentro deste prazo, a Administração não se responsabilizará pela guarda dos produtos.
- h) Caso as amostras da melhor proposta sejam reprovadas, será convocada para apresentação a segunda melhor proposta e assim sucessivamente
- i) As amostras deverão ser entregues devidamente identificadas, embaladas e com suas especificações;
- j) As amostras aprovadas permanecerão em poder da SESMU, com vistas à avaliação da conformidade entre os aprovados e o material efetivamente entregue.
- k) Correrão por conta da licitante melhor classificada todas as despesas com envio das amostras, incluindo embalagem, seguros, transportes, tributos, encargos trabalhistas e previdenciários, decorrentes do envio.
- l) Será informado no site [www.portaldecompraspublicas.com.br](http://www.portaldecompraspublicas.com.br) a data, o local e o horário para a avaliação das amostras e, as concorrentes interessadas, poderão acompanhar todos os procedimentos de análise das amostras.
- m) Em nenhuma hipótese as amostras apresentadas serão tidas como início da entrega dos materiais ofertados.

6.4.1. A proponente de cuja amostra tenha sido rejeitada pela equipe técnica da SESMU, ou não entregá-la no prazo estabelecido sem justificativa aceita pela mesma, terá sua respectiva proposta desclassificada.

6.4.2. Todas as despesas com envio e devolução (caso reprovada) da amostra será de responsabilidade do licitante melhor classificado, que foi convocado a apresentá-la.

6.4.3. A adjudicação do item ficará condicionada à aprovação das amostras pela equipe técnica da SESMU.

6.5. O LICITANTE QUE ABANDONAR O CERTAME, DEIXANDO DE ENVIAR A DOCUMENTAÇÃO INDICADA NA FORMA DO ITEM 6 DESTA EDITAL, SERÁ DESCLASSIFICADO E SUJEITO ÀS SANÇÕES PREVISTAS NESTE EDITAL.

6.6.O(a) pregoeiro(a) examinará a proposta mais bem classificada quanto à compatibilidade do preço ofertado com o valor estimado e a compatibilidade da proposta com as especificações técnicas do objeto.

6.7.O(a) pregoeiro(a) poderá solicitar parecer de técnicos pertinentes ao quadro de pessoal do órgão demandante para orientar sua decisão.





**PREFEITURA DE PALMAS**  
Superintendência de Compras e Licitações

<b>SUCOL</b>
Fls.: _____
Ass.: _____

EDITAL DE PREGÃO ELETRÔNICO Nº 124/2019  
LICITAÇÃO AMPLA CONCORRÊNCIA

6.8. É facultado ao Pregoeiro a realização de diligência destinada a esclarecer ou a confirmar a veracidade das informações, prestadas pelo licitante, constantes de sua Proposta e de eventuais documentos a ela anexados.

6.9 Pregoeiro poderá, justificadamente, sanar erros ou falhas que não alteram a substância das Propostas, atribuindo-lhes validade e eficácia para fins de classificação.

6.10. Caso julgue necessário, o Pregoeiro poderá solicitar ao licitante melhor classificado que evidencie a exequibilidade de seu lance ofertado:

- a) Para comprovar a exequibilidade de sua proposta, o licitante deverá apresentar suas justificativas e documentos que comprovem a viabilidade e a compatibilidade do valor ofertado com os custos e despesas necessários à integral execução do objeto, os quais poderão ser encaminhados para análise da Área Requisitante dos produtos a fim de que possa emitir parecer acerca da exequibilidade;
- b) A Proposta considerada inexecutável será recusada pelo Pregoeiro, hipótese em que será convocado o próximo colocado, podendo negociar melhor valor para fins de aceitação.

6.11. Após a aceitação da proposta, o(a) pregoeiro(a) verificará a habilitação do licitante e, posteriormente anunciará o LICITANTE VENCEDOR.

## **7. DA HABILITAÇÃO**

7.1. Como condição prévia ao exame da documentação de habilitação do licitante detentor da proposta classificada em primeiro lugar, o Pregoeiro verificará o eventual descumprimento das condições de participação, especialmente quanto à existência de sanção que impeça a participação no certame ou a futura contratação, mediante a consulta aos seguintes cadastros:

7.1.1 Cadastro Nacional de Empresas Inidôneas e Suspensas – CEIS, mantido pela Controladoria-Geral da União ([www.portaldatransparencia.gov.br/ceis](http://www.portaldatransparencia.gov.br/ceis));

7.1.2 Cadastro Nacional de Condenações Cíveis por Atos de Improbidade Administrativa, mantido pelo Conselho Nacional de Justiça ([www.cnj.jus.br/improbidade\\_adm/consultar\\_requerido.php](http://www.cnj.jus.br/improbidade_adm/consultar_requerido.php)).

7.1.3 Lista de inidôneos, mantida pelo Tribunal de Contas da União – TCU;

7.1.4 A consulta aos cadastros será realizada em nome da empresa licitante e também de seu sócio majoritário, por força do artigo 12 da Lei nº 8.429, de 1992, que prevê, dentre as sanções impostas ao responsável pela prática de ato de improbidade administrativa, a proibição de contratar com o Poder Público, inclusive por intermédio de pessoa jurídica da qual seja sócio majoritário.

7.1.5 Constatada a existência de sanção, o Pregoeiro reputará o licitante inabilitado, por falta de condição de participação.

7.2. Após a verificação acima, a habilitação do licitante será aferida por intermédio dos documentos comprobatórios de Habilitação Jurídica, Qualificação Econômico-Financeira, Qualificação Técnica, Regularidade Fiscal e Trabalhista e Atendimento do inc. XXXIII do art. 7º da Constituição Federal.

7.3. A declaração de atendimento do Inciso XXXIII do art. 7º da Constituição Federal deverá ser postada eletronicamente no momento de inserção da proposta no site: [www.portaldecompraspublicas.com.br](http://www.portaldecompraspublicas.com.br).



**PREFEITURA DE PALMAS**  
Superintendência de Compras e Licitações

<b>SUCOL</b>
Fls.: _____
Ass.: _____

EDITAL DE PREGÃO ELETRÔNICO Nº 124/2019  
LICITAÇÃO AMPLA CONCORRÊNCIA

7.4. O Certificado de Registro Cadastral - CRC emitido pela Prefeitura Municipal de Palmas - TO, dentro do prazo de validade e incluído juntamente com os documentos de habilitação, substitui os documentos dos itens, **7.12, 7.13. e 7.15**, desde que os documentos constem expressamente no CRC e não estejam vencidos na data da licitação.

7.5. No caso de apresentação do CRC para substituição de documentos de habilitação, o licitante deverá apresentar eletronicamente no momento da inserção de sua proposta no site [www.portaldecompraspublicas.com.br](http://www.portaldecompraspublicas.com.br), declaração de inexistência de fatos supervenientes impeditivos da habilitação.

7.6. Os documentos exigidos para habilitação deverão ser apresentados no original, cópia autenticada ou cópia não autenticada acompanhada dos respectivos originais, para autenticação pelo pregoeiro ou equipe de apoio, ou, ainda, por publicação em órgão da imprensa oficial.

7.7. Não serão aceitos documentos em forma de 'fax' e nem a apresentação de protocolo em substituição a documento solicitado.

7.8. Todos os documentos apresentados para habilitação deverão estar:

- Em nome do licitante, com número do CNPJ e endereço respectivo;
- Em nome da sede (matriz), se o licitante for a sede (matriz);
- Em nome da filial, se o licitante for a filial, salvo aqueles documentos que, pela própria natureza, comprovadamente forem emitidos somente em nome da sede (matriz).

7.9. Os documentos exigidos para habilitação deverão ser datados dos últimos 60 (sessenta) dias da data prevista para a abertura do certame, quando não tiver prazo estabelecido pelo órgão competente expedidor ou por outra norma legal.

7.10. A falta de quaisquer dos documentos ou o descumprimento das exigências previstas nesta seção anteriores implicará a **INABILITAÇÃO** do licitante.

7.11. Havendo superveniência de fato impeditivo, fica o licitante obrigado a declará-lo, sob as penalidades legais cabíveis.

7.12. Para comprovação da **Habilitação Jurídica** os interessados deverão apresentar os seguintes documentos:

- Documento de identificação, oficial, reconhecido em território nacional, com foto;**
- Registro comercial, no caso de empresa individual;
- Estatuto ou Contrato Social em vigor, devidamente registrado na Junta Comercial, em se tratando de sociedades comerciais e, no caso de sociedades por ações, acompanhado de documento de eleição de seus administradores;
- Inscrição do ato constitutivo, no caso de sociedades civis, acompanhada de prova da diretoria em exercício;
- Decreto de autorização, em se tratando de empresa ou sociedade estrangeira em funcionamento no País e ato de registro ou autorização para funcionamento, expedido pelo órgão competente, quando a atividade assim o exigir.

7.13. Para a comprovação da **Qualificação Econômico-Financeira**, os licitantes deverão apresentar os seguintes documentos:



**PREFEITURA DE PALMAS**  
Superintendência de Compras e Licitações

<b>SUCOL</b>
Fis.: _____
Ass.: _____

EDITAL DE PREGÃO ELETRÔNICO Nº 124/2019  
LICITAÇÃO AMPLA CONCORRÊNCIA

- a) Certidão Negativa de **Falência ou Concordata**, expedida pelo cartório distribuidor do município ou região da sede da empresa.
- a.1). Nos casos em que a certidão seja positiva de recuperação, as empresas deverão apresentar comprovação de que o plano de recuperação foi acolhido na esfera judicial, nos termos do art.58 da Lei 11.101/2005
- b) Balanço Patrimonial e Demonstração Contábeis DRE, do último exercício financeiro para confirmação da receita bruta auferida no exercício, para comprovação do enquadramento como Microempresa ou empresa de Pequeno Porte – EPP.

7.14. Para a comprovação da **Qualificação Técnica** os licitantes deverão apresentar:

- a) **Atestado de Capacidade Técnica e de Aptidão**, fornecido por pessoa jurídica de direito público ou privado, em favor do licitante, que comprove o fornecimento, de maneira satisfatória, dos materiais compatíveis em características com o objeto desta licitação;

7.15. Para a comprovação da **Regularidade Fiscal e Trabalhista** os licitantes deverão apresentar os seguintes documentos:

- a) Prova de inscrição no Cadastro Nacional de Pessoas Jurídicas (CNPJ);
- b) Prova de inscrição no Cadastro de Contribuintes Municipal, **Estadual**, ou outro documento equivalente, relativo ao estabelecimento do licitante, válido e em dia, pertinente a seu ramo de atividade e compatível com o objeto deste certame;
- c) Certidão negativa ou positiva com efeito de negativa de quitação de tributos **federais**, abrangendo a Dívida Ativa da União e quanto às Contribuições Previdenciárias e as de terceiros, expedida pela Receita Federal do Brasil;
- d) Certidão negativa ou positiva com efeito de negativa quanto aos tributos **estaduais** (ou distritais), relativamente ao estabelecimento do proponente;
- e) Certidão negativa ou positiva com efeito de negativa quanto aos tributos **municipais** (ou distritais), relativamente ao estabelecimento do proponente;
- f) Certificado de regularidade perante o Fundo de Garantia por Tempo de Serviço - **FGTS**, expedido pela Caixa Econômica Federal;
- g) Certidão Negativa de Débitos **Trabalhistas** (CNDT), expedida pela Justiça do Trabalho.

7.16. Havendo alguma restrição nos documentos de comprovação da regularidade fiscal dos LICITANTES Microempresas e Empresas de Pequeno Porte, será assegurado o prazo de 5 (cinco) dias úteis, cujo termo inicial corresponderá ao momento em que o proponente for declarado o vencedor do certame, prorrogável por igual período, a critério da administração pública, para a regularização da documentação, pagamento ou parcelamento do débito e emissão de eventuais certidões negativas ou positivas com efeito de certidão negativa.

7.17. A não regularização da documentação de Regularidade Fiscal pelo LICITANTE implicará decadência do direito à contratação sem prejuízo das sanções previstas no art. 81 da Lei nº 8.666/93, sendo facultado ao PREGOEIRO convocar os LICITANTES remanescentes para apresentação da proposta subsequente.

7.18. No julgamento da HABILITAÇÃO o (a) PREGOEIRO (A) poderá sanar erros ou falhas que não alterem a substância dos documentos, mediante despacho fundamentado, registrado em Ata e acessível a todos, atribuindo-lhes validade e eficácia para fins de HABILITAÇÃO.



**PREFEITURA DE PALMAS**  
Superintendência de Compras e Licitações

<b>SUCOL</b>
Fls.: _____
Ass.: _____

EDITAL DE PREGÃO ELETRÔNICO Nº 124/2019  
LICITAÇÃO AMPLA CONCORRÊNCIA

7.19. Para fins de HABILITAÇÃO, a verificação em sítios oficiais de órgãos e entidades emissores de Certidões constitui meio legal de prova.

## 8. DOS RECURSOS

8.1. Declarado o vencedor, qualquer licitante poderá manifestar imediata e motivadamente a intenção de recorrer, após o que lhe será concedido o prazo de 3 (três) dias úteis para apresentação das razões do recurso, ficando os demais licitantes desde logo intimados para apresentar contrarrazões em igual prazo, que começará a correr a partir do término do prazo do recorrente, sendo-lhes assegurada vista imediata dos autos.

8.2. O prazo para interposição da intenção de recursos, exclusivamente no sistema eletrônico, será desde a fase de encerramento de lances eletrônicos até a data e hora final de interposição determinadas pelo pregoeiro e incluídas no sistema.

8.3. Concluído o julgamento da fase de habilitação, o pregoeiro assegurará o tempo mínimo de 60 (sessenta) minutos para inclusão da intenção de recursos.

8.4. O prazo para encaminhamento das razões do recurso iniciará a partir do aceite do pregoeiro no sistema eletrônico.

8.5. O acolhimento de recurso importará a invalidação apenas dos atos insuscetíveis de aproveitamento.

8.6. A falta de manifestação imediata e motivada do licitante importará a decadência do direito de recurso e a adjudicação do objeto da licitação pelo pregoeiro ao vencedor.

8.7. O prazo para decisão de recurso é de 05 (cinco) dias úteis, após o qual a autoridade competente fará a adjudicação ao licitante vencedor.

8.8. A manifestação prévia do licitante para posterior interposição do recurso, durante a sessão pública, será realizada, exclusivamente, por meio do sistema eletrônico.

8.9. O encaminhamento das razões do recurso e de eventuais contrarrazões pelos demais licitantes, serão realizados, exclusivamente, por meio do sistema eletrônico, assim como o julgamento a ser proferido.

8.10. O recurso não terá efeito suspensivo, exceto quanto à habilitação ou inabilitação e julgamento das propostas.

8.11. Julgado o recurso, a decisão constará exclusivamente no sistema eletrônico, no site [www.portaldecompraspublicas.com.br](http://www.portaldecompraspublicas.com.br).

## 9. DA ADJUDICAÇÃO E DA HOMOLOGAÇÃO

9.1. Inexistindo manifestação recursal, o Pregoeiro adjudicará eletronicamente o objeto da licitação ao licitante vencedor, com a posterior homologação do resultado pelo Ordenador da despesa.

9.2. Havendo interposição de recurso, após o julgamento, o Pregoeiro encaminhará os autos ao Ordenador da despesa para adjudicação do objeto da licitação ao(s) licitante(s) vencedor(es) e homologação do procedimento licitatório, eletronicamente.

## 10. DO CONTRATO E DOTAÇÃO ORÇAMENTÁRIA



**PREFEITURA DE PALMAS**  
Superintendência de Compras e Licitações

<b>SUCOL</b>
Fis.: _____
Ass.: _____

EDITAL DE PREGÃO ELETRÔNICO Nº 124/2019  
LICITAÇÃO AMPLA CONCORRÊNCIA

10.1. Após homologação do certame, quando surgir a necessidade de contratação pela administração, a adjudicatária será convocada pela **Secretaria Municipal de Segurança e Mobilidade Urbana**, para assinatura de instrumento contratual relativo ao objeto, devendo comparecer no prazo máximo de 2 (dois) dias úteis contados da notificação, prorrogável por até igual período quando solicitado justificadamente pelo interessado.

10.2. O contrato será firmado conforme minuta constante no ANEXO IV.

10.3. O Contrato terá início a partir da data de sua assinatura adstrito à vigência dos respectivos créditos orçamentários, ou seja, até 31/12 do ano em curso, podendo ser prorrogado com base no disposto no art. 57 da Lei nº. 8.666/93, desde que demonstrada a vantajosidade econômica para tanto.

10.4. Fica facultado à Administração, quando o vencedor não aceitar/retirar a Nota de Empenho e/ou não assinar Contrato, no prazo e condições estabelecidos, convocar os licitantes remanescentes, na ordem de classificação, para fazê-lo em igual prazo, nas condições estabelecidas no encerramento de seus lances.

10.5. Quando notificado antes da efetiva conclusão do objeto a contratada fica obrigada a aceitar, nas mesmas condições de sua proposta, os acréscimos ou supressões que se fizerem necessários, até 25% (vinte e cinco por cento) do valor, conforme previsto no § 1º do art. 65 da Lei 8.666/93, mediante justificativa técnica por parte do ordenador da despesa.

10.6. A contratada não poderá subcontratar o objeto.

10.7. Aplicam-se, no que couberem, as disposições contidas nos arts. 54 a 88 da Lei 8.666/93, independentemente de transcrição.

10.8. As despesas com as entregas dos materiais correrão à conta do **Secretaria Municipal de Segurança e Mobilidade Urbana**, na(s) dotação(ões) orçamentária(s), natureza(s) de despesa e fonte(s) consignados no **item 6** do Termo de Referência constante no **ANEXO II**.

## **11. DA EXECUÇÃO DO OBJETO**

11.1. As condições gerais para a realização dos fornecimentos estão estabelecidas no Termo de Referência constante no ANEXO II.

11.2. Prazo para entrega dos objetos licitados: em até 45 (quarenta e cinco) dias consecutivos contados a partir do primeiro dia útil subsequente ao da expressa comunicação, da SEISP, ao fornecedor da emissão de nota de empenho.

11.3. Os materiais deverão ser entregues Almoxtarifado central da prefeitura, localizado na Quadra 112 Sul, R. SR 01, lt. 28 CEP: 77.000,00 de segunda-feira á sexta-feira, horário das 13ás 18 horas.

11.4. O produto ofertado deverá atender aos dispositivos da Lei nº 8078/90 (Código de Defesa do Consumidor) e demais legislações pertinentes, indicar marca, fabricante e procedência do produto ofertado, o produto ofertado deverá ter garantia contra defeitos de fabricação.

11.5. A CONTRATADA deverá satisfazer todos os requisitos, exigências e condições estabelecidas, bem como, efetuar as entregas dos materiais de acordo com as especificações e demais condições estipuladas neste edital e seu Anexo II.



**PREFEITURA DE PALMAS**  
Superintendência de Compras e Licitações

<b>SUCOL</b>
Fis.: _____
Ass.: _____

EDITAL DE PREGÃO ELETRÔNICO Nº 124/2019  
LICITAÇÃO AMPLA CONCORRÊNCIA

11.6. A entrega dos materiais em desacordo com o Edital ou com qualquer inconsistência, serão rejeitados e implicarão no fornecimento dos mesmos, sem qualquer indenização, conforme determina o Código de Defesa do Consumidoras e especificações contidas nos Anexos do edital.

11.7. Todo transporte a ser efetuado para a entrega dos materiais deste Edital e demais despesas, diretas e indiretas, será de única e total responsabilidade do proponente, correndo por conta do mesmo o risco integral da operação

## 12. DO PAGAMENTO E DO REAJUSTE

12.1. Os pagamentos serão realizados em até 30 (trinta) dias, contados do recebimento e atesto das Notas Fiscais.

12.2. Os preços ofertados e adjudicados serão considerados fixos e irrevogáveis.

12.3. Nos casos de eventuais atrasos de pagamento, desde que a Contratada não tenha concorrido, de alguma forma, para tanto, fica convencionado que a taxa de compensação financeira devida pela Contratante, entre a data do vencimento e o efetivo adimplemento da parcela, é calculada mediante a aplicação da seguinte fórmula:

$EM = I \times N \times VP$ , sendo:

EM = Encargos moratórios;

N = Número de dias entre a data prevista para o pagamento e a do efetivo pagamento;

VP = Valor da parcela a ser paga.

I = Índice de compensação financeira = 0,00016438, assim apurado:

$I = (TX)$

$I = \frac{(6/100)}{365}$

$I = 0,00016438$

TX = Percentual da taxa anual = 6%.

## 13. DAS SANCÕES ADMINISTRATIVAS

13.1. Caso a licitante deixe de atender alguma das exigências durante a fase de licitação, poderão ser aplicadas às seguintes penalidades:

13.1.1. **ADVERTÊNCIA:** É o aviso por escrito, emitido quando a Licitante descumprir qualquer obrigação, e será expedido pela Superintendência de Compras e Licitações.

13.1.2. **MULTA:** É a sanção pecuniária de 15% (quinze por cento) sobre o valor estimado da contratação imposta à Licitante, pela Superintendência de Compras e Licitações nos seguintes casos:

**a)** Quando a licitante não mantiver sua proposta após a fase habilitação;

**b)** Em caso de recusa injustificada do adjudicatário em retirar a nota de empenho ou instrumento equivalente, após decorrido 5 (cinco) dias

13.1.3. A multa poderá ser aplicada cumulativamente com outras sanções, segundo a natureza e a gravidade da falta cometida, consoante o previsto na Lei nº 8.666/93.

13.1.4. **SUSPENSÃO:** Da participação em licitação e impedimento de contratar com a ADMINISTRAÇÃO PÚBLICA:





**PREFEITURA DE PALMAS**  
Superintendência de Compras e Licitações

<b>SUCOL</b>
Fls.: _____
Ass.: _____

EDITAL DE PREGÃO ELETRÔNICO Nº 124/2019  
LICITAÇÃO AMPLA CONCORRÊNCIA

- a) Apresentar documentos fraudulentos, adulterados ou falsificados nas licitações, objetivando obter, para si ou para outrem, vantagem decorrente da adjudicação do objeto da licitação;
- b) Tenha praticado atos ilícitos visando a frustrar os objetivos da licitação;
- c) Receber qualquer das multas previstas no subitem **13.1.2** e não efetuar o pagamento;
- d) Recusar-se a assinar o contrato ou qualquer documento hábil que venha substituí-lo.

13.2. A penalidade de suspensão será publicada no Diário Oficial do Município, do Estado e da União.

13.3. Em todos os casos sempre será observado o direito constitucional à ampla defesa e ao contraditório.

**13.4. As penalidades pelo não cumprimento total ou parcial do fornecimento, sem prejuízo da cobrança de perdas e danos, são:**

- a) Advertência;
- b) Multa de 10% (dez por cento) do valor global da proposta, no caso de inexecução total da obrigação;
- c) Multa de 10% (dez por cento) do valor correspondente à parte não cumprida, no caso de inexecução parcial da obrigação, inclusive no caso de reposição do objeto rejeitado;
- d) Multa de 0,33% (trinta e três centésimos por cento) por dia, no caso de inexecução diária do fornecimento objeto desta licitação, até o máximo de 30 (trinta) dias, a partir dos quais será considerado descumprimento parcial da obrigação, conforme alínea anterior;
- e) Suspensão temporária de participação em licitação e impedimento de contratar com a Administração, por prazo não superior a 2(dois) anos, em função da natureza e da gravidade da falta cometida, conforme previsto nos termos do artigo 7º da Lei 10.520/02, Decreto Municipal nº 946/2015 e Leis subsidiárias;
- f) Declaração de inidoneidade para licitar ou contratar com a Administração Pública, considerando, para tanto, reincidências de faltas, sua natureza e gravidade.

13.5. Quando o proponente não retirar/assinar ou não aceitar a nota de empenho/assinar o termo contratual na forma estabelecida, estará sujeito à multa do item **13.1.2 “b”** e à penalidade do item **15.4 “e”** ou **15.4 “f”**, além de decair o direito ao fornecimento do objeto.

13.6. As sanções administrativas poderão ser aplicadas sem prejuízo da cobrança de perdas e danos e das ações penais cabíveis.

13.7. As multas aplicadas serão descontadas do pagamento devido pela Prefeitura ou, não sendo possível, deverão ser recolhidas pelo licitante em até 30 (trinta) dias, contados da intimação, sob pena de inscrição em Dívida Ativa para cobrança judicial.

13.8. A aplicação de qualquer das penalidades previstas realizar-se-á em processo administrativo que assegurará o contraditório e a ampla defesa observando-se o procedimento previsto na Lei Federal nº 8.666/93, e subsidiariamente na Lei Municipal nº 1.156/2002.

13.9. As multas e penalidades serão aplicadas diretamente pelo órgão contratante através do ordenador de despesa, sem prejuízo das sanções cíveis ou penais cabíveis, ou de processo administrativo.



**PREFEITURA DE PALMAS**  
Superintendência de Compras e Licitações

<b>SUCOL</b>
Fis.: _____
Ass.: _____

EDITAL DE PREGÃO ELETRÔNICO Nº 124/2019  
LICITAÇÃO AMPLA CONCORRÊNCIA

13.10. O proponente será cientificado, por escrito, da multa aplicada, ficando com o prazo de 05 (cinco) dias para, se o desejar, recorrer ao órgão ordenador da despesa.

13.11. Pela inobservância dos termos deste Edital poderá haver a incidência das penalidades de advertência, suspensão temporária de participação em licitação e impedimento de contratar com a Administração ou declaração de inidoneidade para licitar ou contratar com a Administração Pública.

13.12. Incorrerá nas mesmas sanções do item anterior a empresa que apresentar documento fraudado ou falsa declaração para fins de habilitação neste certame.

#### **14. DAS DISPOSIÇÕES FINAIS**

14.1. Os prazos mencionados neste edital, bem como nas respectivas propostas, somente terão início e término em dia de expediente na Prefeitura Municipal de Palmas, e serão sempre considerados em dias corridos, salvo se outra forma for prevista.

14.2. Para efeito de aplicação do previsto neste subitem, os prazos indicados para quaisquer atos do procedimento licitatório, inclusive o da validade das propostas, serão considerados prorrogados para o primeiro dia útil subsequente, se recaírem em data em que não haja expediente na Prefeitura Municipal de Palmas.

14.3. Na contagem dos prazos estabelecidos neste edital, excluir-se-á o dia do início e incluir-se-á o do vencimento, e considerar-se-ão os dias consecutivos, exceto quando for explicitamente disposto em contrário.

14.4. A Administração se reserva o direito de anular ou revogar, a qualquer tempo, a presente licitação, sem que disto decorra qualquer direito aos licitantes, observado o disposto no parágrafo único do art. 59, da Lei nº. 8.666/93.

14.5. A nulidade do processo licitatório induzirá à dos atos decorrentes.

14.6. É facultado ao pregoeiro, ou à autoridade superior, em qualquer fase da licitação, promover diligências com vistas a esclarecer ou a complementar a instrução do processo.

14.7. Os proponentes intimados para prestar quaisquer esclarecimentos adicionais deverão fazê-lo no prazo determinado pelo pregoeiro, sob pena de desclassificação/inabilitação. O pregoeiro reserva-se o direito de solicitar o original de qualquer documento, sempre que julgar necessário.

14.8. O pregoeiro poderá subsidiar-se em pareceres emitidos por técnicos ou especialistas no assunto objeto desta licitação.

14.9. As normas que disciplinam este Pregão serão sempre interpretadas em favor da ampliação da disputa entre os proponentes, desde que não comprometam o interesse da Administração, a finalidade e a segurança da contratação.

14.10. O resultado da licitação será divulgado no endereço eletrônico [www.portaldecompraspublicas.com.br](http://www.portaldecompraspublicas.com.br) e no Diário Oficial do Município de Palmas, através do site [portal.palmas.to.gov.br](http://portal.palmas.to.gov.br).

14.11. Respeitados os prazos legais e os direitos dos licitantes, o pregoeiro, a qualquer tempo, antes da abertura das propostas, poderá, motivadamente, proceder alterações concernentes à licitação ora regulada, por sua iniciativa, disponibilizando no sistema as informações necessárias e determinando, ainda, quando necessário, o adiamento do recebimento e/ou da abertura das propostas.



**PREFEITURA DE PALMAS**  
Superintendência de Compras e Licitações

<b>SUCOL</b>
Fis.: _____
Ass.: _____

EDITAL DE PREGÃO ELETRÔNICO Nº 124/2019  
LICITAÇÃO AMPLA CONCORRÊNCIA

14.12. Os casos omissos serão resolvidos pelo pregoeiro com a interpretação da legislação própria, princípios constitucionais e o direito público interno, sem prejuízo de solicitação de parecer jurídico da Procuradoria Geral do Município.

14.13. Este edital encontra-se à disposição dos interessados no site [www.portaldecompraspublicas.com.br](http://www.portaldecompraspublicas.com.br), bem como, no [portaldatransparencia.palmas.to.gov.br#area-licitacoes](http://portaldatransparencia.palmas.to.gov.br#area-licitacoes), onde poderá ser retirado gratuitamente por eletrônico, por meio eletrônico.

14.14. Fica eleito o Foro de Palmas - TO para resolver questões relativas ao presente Edital.

14.15. Informações complementares que visem obter maiores esclarecimentos sobre o presente pregão serão prestadas pela Superintendência de Compras e Licitações, em horário das 13h às 19h, de segunda a sexta-feira, pelos telefones (063) [3212-7244/7243](tel:3212-7244) ou e-mail [compraslicitacoes@palmas.to.gov.br](mailto:compraslicitacoes@palmas.to.gov.br).

Palmas, aos 27 dias do mês de novembro de 2019.

**Andria Moreira Barreira**  
Pregoeira



**PREFEITURA DE PALMAS**  
Superintendência de Compras e Licitações

<b>SUCOL</b>
Fls.: _____
Ass.: _____

EDITAL DE PREGÃO ELETRÔNICO Nº 124/2019  
LICITAÇÃO AMPLA CONCORRÊNCIA

**ANEXOS**

**ANEXO I - ESPECIFICAÇÕES DO OBJETO**

**UNIFORMES OPERACIONAIS  
FISCALIZAÇÃO DE TRÂNSITO E TRANSPORTE, SEMAFÓRICA E PÁTIO**

**LOTE 01**

DESCRIÇÃO DO OBJETO	UNID.	QTD	VALOR UNITARIO ESTIMADO	VALOR TOTAL ESTIMADO
<b>Item 1 - CAMISA OPERACIONAL AGENTES DE TRÂNSITO E TRANSPORTE: DESCRIÇÃO:</b> Camisa em AMARELO LIMÃO com colarinho com pé de gola interno na cor preta, confeccionada em tecido 67% poliéster e 33% algodão, frente aberta com fechamento por meio de botões pretos e caseados (no pé de gola sentido horizontal e os demais sentido vertical) vista dupla, mangas longas com punho na cor preta, e fechamento por meio de botão preto e caseado, bolsos chapados com cantos chanfrados com prega macho e com portinhola tipo asas de morcego fechadas por meio de botão preto e caseado, carcelas nos ombros presas por meio de botão preto e caseado, costas com pala em tecido duplo, nervuras dianteira e traseira. Tecido com equivalência FPS 30, classificação UPF 50 + excelente proteção. Duas pences oblíquas na altura do busto e duas pences nas costas no sentido vertical. Faixa em tecido retrorrefletivo de 25 mm de alta qualidade na cor prata, aplicada nas costas da camisa, acompanhando a costura. Aplicação do brasão do <b>TRÂNSITO</b> ” acima do bolso esquerdo de quem veste, logo abaixo a palavra <b>AGENTE</b> na cor amarela em fundo preto com borda amarela na lapela do bolso esquerdo acima do caseado do botão, na manga direita na parte superior a palavra <b>FISCALIZAÇÃO</b> em formato de meia-lua em letras amarelas em fundo preto com bordas amarelas e abaixo as bandeiras de Palmas com bordas na cor amarela, na manga esquerda na parte superior o Brasão do Município de Palmas, abaixo bolso duplo portacnetas embutido, velcros fêmea e macho na lapela bolso direito, nas costas palavra <b>FISCALIZAÇÃO</b> na cor preta, acima da faixa refletiva. Todas as aplicações bordadas. Tamanhos PP ao Extra G. <b>Ver Anexo A – Modelo dos Uniformes.</b>	PC	243	172,05	41.808,15
<b>Item 2 - CALÇA OPERACIONAL AGENTES DE TRÂNSITO E TRANSPORTE: DESCRIÇÃO:</b> A calça operacional preta confeccionada em tecido pro- rip stop, composta de 50% poliéster e 50% algodão, cós postiço com elástico embutido nas laterais, com fechamento por meio de botão preto e caseado, cinco passantes, sendo o passante direito frontal com uma argola, pences dianteira, vista embutida com zíper, dois bolsos dianteiros embutidos com abertura oblíqua tipo faca com proteção em couro no início do bolso, dois bolsos laterais com prega fêmea e fechadas por meio de portinholas com fecho de contato costurado ao longo de toda superfície da aba com reforço na costura em “X”, dois bolsos menores, acima dos outros dois bolsos frontais maiores, do tipo fole e fechadas por meio de portinholas com fecho de contato costurado ao longo de toda superfície da aba com reforço na costura em “X”, traseiro com pences e dois bolsos embutidos com portinholas, recortes frontais na altura do joelho. Traseiro com recorte e dois bolsos com abertura oblíqua com reforço em couro e fecho de contato costurado ao	PC	243	256,46	62.319,78



PREFEITURA DE PALMAS  
Superintendência de Compras e Licitações

SUCOL
Fis.: _____
Ass.: _____

EDITAL DE PREGÃO ELETRÔNICO Nº 124/2019  
LICITAÇÃO AMPLA CONCORRÊNCIA

longo de toda superfície da aba para fechamento com reforço na costura em “X”, no bolso direito de quem veste, faixa em gorgurão. Impermeabilização a partir do recorte frontal (costura) na altura do joelho até a barra da perna e na mesma área na parte traseira. Faixa refletiva em tecido retrorrefletivo prata de 50 mm na altura do recorte frontal, aplicada em 360 graus, localizada sob o joelho. Tamanho 34 ao 54. <b>Ver Anexo A – Modelo dos Uniformes.</b>				
<b>Item 3 - CAMISETA OPERACIONAL AGENTES DE TRÂNSITO E TRANSPORTE: DESCRIÇÃO:</b> Camiseta AMARELO LIMÃO confeccionada em malha fria poliviscose 67% poliéster e 33 % viscose antipiling, gola tipo careca, mangas curtas com bainha fixa, pespontos nos ombros e cavas e costas em tecido único com cauda longa. 1.3.2 Aplicação do brasão do <b>TRÂNSITO</b> no peito do lado esquerdo de quem veste e o nome “ <b>AGENTE</b> ” na cor preta abaixo do brasão e nas costas o nome “ <b>AGENTE DE TRÂNSITO E TRANSPORTE</b> ” na cor preta, na manga direita a bandeira do município de Palmas e com na manga esquerda a bandeira do Brasil. Todas as aplicações bordadas. Tamanho PP ao Extra G. <b>Ver Anexo A – Modelo dos Uniformes.</b>	PÇ	243	54,53	13.250,79
<b>Item 4 - CAMISETA OPERACIONAL SEMAFÓRICA: DESCRIÇÃO:</b> Camiseta VERDE LIMÃO confeccionada em malha fria poliviscose 67% poliéster e 33 % viscose antipiling, gola tipo careca, mangas curtas com bainha fixa, pespontos nos ombros e cavas e costas em tecido único com cauda longa. 1.3.2 Na manga direita a bandeira do município de Palmas e com na manga esquerda a bandeira do Brasil. Nas costas a palavra SINALIZAÇÃO SEMAFÓRICA na cor preta logo abaixo a palavra MOBILIDADE URBANA em tamanho menor conforme figura abaixo. Aplicação do brasão da <b>PREFEITURA MUNICIPAL DE PALMAS</b> no peito do lado esquerdo. Todas as aplicações bordadas. Tamanho PP ao Extra G. <b>Ver Anexo A – Modelo dos Uniformes.</b>	PÇ	30	59,53	1.785,90
<b>Item 5 - CAMISETA OPERACIONAL SEMAFÓRICA MANGA LONGA: DESCRIÇÃO:</b> Camiseta VERDE LIMÃO confeccionada em malha fria poliviscose 67% poliéster e 33 % viscose antipiling, gola tipo careca, mangas longas com bainha fixa, pespontos nos ombros e cavas e costas em tecido único com cauda longa. 1.3.2 Na manga direita a bandeira do município de Palmas e com na manga esquerda a bandeira do Brasil. Nas costas a palavra SINALIZAÇÃO SEMAFÓRICA na cor preta logo abaixo a palavra MOBILIDADE URBANA em tamanho menor conforme figura abaixo. Aplicação do brasão da <b>PREFEITURA MUNICIPAL DE PALMAS</b> no peito do lado esquerdo. Todas as aplicações bordadas. Tamanho PP ao Extra G. <b>Ver Anexo A – Modelo dos Uniformes.</b>	PÇ	30	61,51	1.845,30
<b>Item 6 - CAMISETA OPERACIONAL PÁTIO MANGA LONGA: DESCRIÇÃO:</b> Camiseta VERDE LIMÃO confeccionada em malha fria poliviscose 67% poliéster e 33 % viscose antipiling, gola tipo careca, mangas curtas com bainha fixa, pespontos nos ombros e cavas e costas em tecido único com cauda longa. 1.3.2 Na manga direita a bandeira do município de Palmas e com na manga esquerda a bandeira do Brasil. Nas costas a palavra MOBILIDADE URBANA. Aplicação do brasão da <b>PREFEITURA MUNICIPAL DE PALMAS</b> no peito do lado esquerdo. Todas as aplicações bordadas. Tamanho PP ao Extra G. <b>Ver Anexo A –</b>	PÇ	50	61,51	3.075,50



PREFEITURA DE PALMAS  
Superintendência de Compras e Licitações

<b>SUCOL</b>
Fls.: _____
Ass.: _____

EDITAL DE PREGÃO ELETRÔNICO Nº 124/2019  
LICITAÇÃO AMPLA CONCORRÊNCIA

Modelo dos Uniformes.				
<b>Item 7 - CAMISETA TIPO POLO : DESCRIÇÃO:</b> Camiseta tipo polo amarela na parte superior até o final da abertura frontal e preta na parte inferior, confeccionada em tecido piquet 50% algodão 50% poliéster, gola de mesmo tecido na cor preta, abertura frontal parcial sem vista com três botões pretos caseados, manga curta com bainha fixa, pesponto nos ombros e cavas, costas em tecido único, abertura de +/- cinco centímetros nos finais das costuras de fechamento lateral. Aplicação do brasão do <b>TRÂNSITO</b> no peito lado esquerdo de quem veste e a palavra "AGENTE" na cor preta abaixo do brasão, manga direita com a bandeira do município de Palmas com borda na cor amarela, na manga esquerda o Brasão do município de Palmas, nas costas com o nome <b>MOBILIDADE URBANA</b> em semicurva na cor preta. Todas as aplicações bordadas. Tamanho PP ao Extra Grande. <b>Ver Anexo A – Modelo dos Uniformes.</b>	PÇ	60	75,86	4.551,60
<b>VALOR TOTAL DO LOTE 1</b>				128.637,02

**LOTE 02**

DESCRIÇÃO DO OBJETO	UNID.	QTD	VALOR UNITARIO ESTIMADO	VALOR TOTAL ESTIMADO
<b>Item 1 - CINTO OPERACIONAL: DESCRIÇÃO:</b> Cinto preto confeccionado em nylon composto por 83 % polipropeno, 1260 Denier e 140 Filamentos. Fivela Modelo Militar confeccionada em metal nobre (chapa de latão) com superfície abaulada, dobras e travamentos com ajustes perfeitos, sistema de rolete com fissuras transversais cruzadas que resultam em relevo para firme travamento do cinto; dobradiça para prender a parte fixa do cinto. Aplicação do brasão do <b>TRÂNSITO</b> na parte frontal da fivela em baixo relevo.	PÇ	81	48,00	3.888,00
<b>Item 2 - MEIA OPERACIONAL: DESCRIÇÃO:</b> Meias pretas cano longo, em tecido composto por 82% algodão, 16% poliamida, 1% poliéster e 1% elastano, punho na cor preta. Tamanho Padrão	PÇ	243	16,73	4.065,39
<b>Item 3 - APITO, FIEL E CORDÃO PRETO: DESCRIÇÃO:</b> 1- Apito profissional em plástico abs, de trânsito tipo trinado, com embocadura anatômica 2 – Fiel em Cadarço de nylon (polipropileno) preto, sem enchimento, trançado de forma cilíndrica em pontos bem fechados, isento de falhas, emendas e pontas soltas. Acima do nó o cordão contém uma trança de três pernas. Um mosquetão giratório em metal niquelado (antioxidante), de alta resistência, afixado na ponta de menor distância do nó, nó tipo forca com a emenda do cadarço interna (invisível), contendo nove voltas.	PÇ	81	48,25	3.908,25
<b>Item 4 - BONÉ OPERACIONAL MOTOCICLISTAS: DESCRIÇÃO:</b> Boné formado por copa e aba confeccionado em tecido 100% algodão <b>BRIM</b> , aba frontal tipo bico de pato de polietileno com os cantos arredondados revestida com o mesmo tecido, peça frontal inteira até a parte posterior, ajustador na parte traseira com presilha em <b>VELCRO</b> ajustável confeccionado em mesmo tecido, forração interna fixada ao tecido, viés refletivo na cor prata, com 3 mm de altura inserido na costura dos recortes da aba de ponta a ponta, telas laterais na cor preta para	PÇ	60	44,00	2.640,00





**PREFEITURA DE PALMAS**  
Superintendência de Compras e Licitações

<b>SUCOL</b>
Fis.: _____
Ass.: _____

EDITAL DE PREGÃO ELETRÔNICO Nº 124/2019  
LICITAÇÃO AMPLA CONCORRÊNCIA

ventilação e tecido com equivalência FPS 30, classificação UPF 50 + excelente proteção. Profundidade 17cm, circunferência de 57cm (+ ou - 4cm regulável), aba 7 cm. Aplicação do brasão do <b>TRÂNSITO</b> na face frontal e a palavra “ <b>AGENTE</b> ” amarela na parte posterior centralizada sobre o ajustador e a palavra <b>FISCALIZAÇÃO</b> amarela nas laterais. Todas as aplicações bordadas. Tamanho Padrão. <b>Ver Anexo A – Modelo dos Uniformes</b>				
<b>Item 5 - BONÉ OPERACIONAL AGENTES DE VIATURA: DESCRIÇÃO:</b> Boné formado por copa e aba confeccionado em tecido 100% algodão <b>BRIM</b> , aba frontal tipo bico de pato de polietileno com os cantos arredondados revestida com o mesmo tecido, peça frontal inteiriça até a parte posterior, ajustador na parte traseira com presilha confeccionado em mesmo tecido e fivela de metal do tipo <b>STRAP BACK</b> com ponta embutida, forração interna fixada ao tecido, viés refletivo na cor prata, com 3 mm de altura inserido na costura dos recortes da aba de ponta a ponta, telas laterais na cor preta para ventilação e tecido com equivalência FPS 30, classificação UPF 50 + excelente proteção. Profundidade 17cm, circunferência de 57cm (+ ou - 4cm regulável), aba 7 cm. Aplicação do brasão do <b>TRÂNSITO</b> na face frontal e a palavra “ <b>AGENTE</b> ” amarela na parte posterior centralizada sobre o ajustador e a palavra <b>FISCALIZAÇÃO</b> amarela nas laterais. Todas as aplicações bordadas. Tamanho Padrão. <b>Ver Anexo A – Modelo dos Uniformes</b>	PÇ	130	44,00	5.720,00
<b>Item 6 - LUVAS DE DIVISAS: DESCRIÇÃO:</b> Luva amarela borda em preto com a respectiva divisa.. <b>Divisas de Superintendente</b> (5 und.). Luva preta borda em amarelo com as respectivas divisas. Todas as aplicações bordadas. <b>Ver Anexo A – Modelo dos Uniformes.</b> Divisas de Diretoria (6 und.). Divisas de Gerência (6 und.). Divisas de Supervisor Operacional (14 und.).	PÇ	31	60,00	1.860,00
<b>Item 7 - TARJETA DE IDENTIFICAÇÃO: DESCRIÇÃO:</b> Targeta preta com borda em amarelo, nome de guerra do agente em amarelo, tipo sanguíneo e fator Rh em vermelho. Todas as aplicações bordadas e avulsas para posteriormente serem a fixadas ao uniforme. <b>Ver Anexo A – Modelo dos Uniformes.</b>	PÇ	243	22,50	5.467,50
<b>VALOR TOTAL DO LOTE 2</b>				<b>27.549,14</b>

**LOTE 03**

DESCRIÇÃO DO OBJETO	UNID.	QTD	VALOR UNITARIO ESTIMADO	VALOR TOTAL ESTIMADO
<b>Item 1 - COTURNO TÁTICO 100% IMPERMEÁVEL: DESCRIÇÃO:</b> Bota operacional preta Cabedal Couro Nobuck Hidrofugado 2.2mm, dublado com tecido sintético, colarinho e língua em couro vestuário com cordura aqua repelente. Forração Interna película impermeável respirável, dublado com espuma PU e tecido sintético de alta resistência. Reforço Interno material termo conformado, leve e resistente no bico e calcanhar, com isolamento térmico em E.V.A. Protetor acolchoado de tornozelo. Na Biqueira da bota proteção adicional anti derrapante, e de resistência contra abrasão e desgaste. Cadarços e Linhas poliéster e Poliamida	PÇ	162	602,50	97.605,00



PREFEITURA DE PALMAS  
Superintendência de Compras e Licitações

<b>SUCOL</b>
Fls.: _____
Ass.: _____

EDITAL DE PREGÃO ELETRÔNICO Nº 124/2019  
LICITAÇÃO AMPLA CONCORRÊNCIA


hidrofugados. Solado borracha, modelo Rocca com plataforma de E.V.A termo conformado em PU forrado em poliéster para absorção de suor, medidas de 7,5 mm na parte frontal , 8,5 mm no enfranque e 10mm na traseira com tecido fungicidas e bactericidas. Vedação 100% impermeável. Altura Média do Cano 21/17cm (Medida externa/Medida interna). Numeração 34 ao 45. <b>Ver Anexo A – Item 11.</b>					
<b>Item 2 - COTURNO TÁTICO 100% IMPERMEÁVEL PARA MOTOCICLISTAS: DESCRIÇÃO:</b> em couro, reforço interno de EVA em manta tramada e costuras duplas. Forro Confratec Air, com tratamento antibacteriano e anti fungos. Reforçado no bico e traseira em termoplástico de 2,5mm tramado. Solado costurado 360°, feito em borracha antiderrapante. Palmilha anatômica em Poliuretano com 1,5cm no calcanhar e 1,0cm na ponta do pé. zíper lateral em metal, protegido com couro e velcro. Proteções termoplásticas, trocadores de marcha. Cano Alto: 29cm. Sinalizadores refletivos. <b>Ver Anexo A – Item 11.</b>	PÇ	40	720,00	28.800,00	
<b>Item 3 – LUVA PARA MOTOCICLISTAS: DESCRIÇÃO:</b> Material: Couro; meio dedo, unissex, fechamento no punho, velcro com ajuste; material Antiderrapante na palma; na cor Preta, conforme modelo abaixo.		UN	40	141,75	5.670,00
<b>Item 4 – JOELHEIRA ARTICULADA PARA MOTOCICLISTAS: DESCRIÇÃO:</b> Par de Joelheira para motociclista, fabricadas em plástico injetado, forrada na parte interna, com articulação frontal, conforme modelo abaixo:		UN	40	209,50	8.380,00
<b>Item 5 – COLETE ARMADURA ARTICULADA DE PROTEÇÃO INTEGRAL PARA MOTOCICLISTAS: DESCRIÇÃO:</b> Tecido interno especial ventilado para maior conforto, funcionando como uma segunda pele, proteção total nos braços com peças plásticas articuladas, sem limitar seus movimentos, protetor de coluna integral, anatômico e articulado para maior conforto e proteção, entre os protetores há uma camisa de alta vazão		UN	40	480,00	19.200,00



**PREFEITURA DE PALMAS**  
Superintendência de Compras e Licitações

<b>SUCOL</b>
Fis.: _____
Ass.: _____

EDITAL DE PREGÃO ELETRÔNICO Nº 124/2019  
LICITAÇÃO AMPLA CONCORRÊNCIA

de ar, protetor em plástico PU e cobertura em E.V.A para maior conforto, elástico duplo na cintura para melhor ajuste e fixação ao corpo, conforme modelo abaixo:				
				
<b>VALOR TOTAL DO LOTE 3</b>				<b>159.655,00</b>

**LOTE 04**

DESCRIÇÃO DO OBJETO	UNID.	QTD	VALOR UNITARIO ESTIMADO	VALOR TOTAL ESTIMADO
<b>Item 1 - COLETE BALÍSTICO: DESCRIÇÃO:</b> Capa de Colete Balístico em formato de envelope preto confeccionado em nylon de alta tenacidade, 100% poliamida, regulagem nas laterais e nos ombros, por meio de tiras de cinco cm de largura confeccionadas no mesmo tecido, fechamento em velcro preto, onde serão introduzidos os painéis de proteção balísticas frontal e dorsal, respectivamente, duas faixa retrorrefletiva amarela horizontal na parte superior das costas medindo 50 mm e duas faixas retrorrefletiva amarela horizontais na frente medindo 50 mm. Aplicação do brasão do TRÂNSITO no peito do lado esquerdo de quem veste, nas costas entre as faixas retrorrefletivas e em um fundo branco a palavra <b>FISCALIZAÇÃO</b> com letras pretas retrorrefletivas e brasão do TRÂNSITO. Todas as aplicações bordadas. Colete Balístico deve obedecer às normas exigidas pelo Ministério da Defesa – Exército Brasileiro, Portaria nº 18 de 19 de dezembro de 2006 - Normas Reguladoras da Avaliação Técnica, Fabricação, Aquisição, Importação e Destruição de Coletes à Prova de Balas, para o nível de proteção no mínimo nível II. Tamanhos PP ao Extra G.	PÇ	81	120,00	9.720,00
<b>VALOR TOTAL DO LOTE 4</b>				<b>9.720,00</b>

**LOTE 05**

DESCRIÇÃO DO OBJETO	UNID.	QTD	VALOR UNITARIO ESTIMADO	VALOR TOTAL ESTIMADO
<b>Item 1 - JAQUETA EM COURO DE QUALIDADE A:</b> Detalhes em matelasse nos ombros e braços. 4 bolsos, Frontais, Fivelas na parte lateral, Bolso interno. Peça confeccionada individualmente sob medida, em couro bovino na cor preta, forrada tafetá liso na cor próxima ao couro, zíperes YKK, Costuras reforçadas, na frente da jaqueta deverá ser bordado o brasão, nas cores e linhas apresentada, e na parte de trás, altura dos	PÇ	81	550,00	44.550,00



**PREFEITURA DE PALMAS**  
Superintendência de Compras e Licitações

<b>SUCOL</b>
Fis.: _____
Ass.: _____

EDITAL DE PREGÃO ELETRÔNICO Nº 124/2019  
LICITAÇÃO AMPLA CONCORRÊNCIA

ombros, a descrição “ <b>FISCALIZAÇÃO TRÂNSITO E TRANSPORTE</b> ”, na cor Amarela, todos conforme modelo apresentado neste Termo de Referência. A empresa vencedora deverá providenciar as medidas para confecção das peças.				
<b>VALOR TOTAL DO LOTE 5</b>				<b>44.550,00</b>
<b>TOTAL GERAL</b>				<b>370.111,16</b>



**PREFEITURA DE PALMAS**  
Superintendência de Compras e Licitações

<b>SUCOL</b>
Fls.: _____
Ass.: _____

EDITAL DE PREGÃO ELETRÔNICO Nº 124/2019  
LICITAÇÃO AMPLA CONCORRÊNCIA

**ANEXO II - Termo de Referência**

	<b>PREFEITURA MUNICIPAL DE PALMAS</b> Data: 27/09/2019 Nº: 44/2019			
	<b>SECRETARIA MUNICIPAL DE SEGURANÇA E MOBILIDADE URBANA - SESMU</b>			
<b>SOLICITAÇÃO DE COMPRAS DE BENS E SERVIÇOS / TERMO DE REFERÊNCIA</b> (art. 14 da Lei nº 8666/93)				
<b>1 - IDENTIFICAÇÃO DO DEMANDANTE:</b> Unidade: Secretaria Municipal de Segurança e Mobilidade Urbana - SESMU Endereço: Quadra 104 Norte, Avenida JK, Edifício Via Nobre Empresarial Lote 28 A, 3º Andar, CEP: 77.006-014, Palmas – TO CNPJ: 24.851.511/0001-85 Interessado/Responsável: Secretária <b>Denise Marcela Guimaraes e Silva Gomes - Interina</b> Contato: (63) 2111-4232 / 984176151 <a href="mailto:stranpalmas@gmail.com">stranpalmas@gmail.com</a> // <a href="mailto:gabsesmu@gmail.com">gabsesmu@gmail.com</a>				
<b>2 – OBJETO:</b> Aquisição de Uniformes para os Agentes de Trânsito e Transporte desta municipalidade				
<b>3 - RECURSOS VINCULADOS:</b>				
<b>4 - JUSTIFICATIVA DA AQUISIÇÃO OU CONTRATAÇÃO:</b> O presente objeto tem como finalidade adquirir por meio da Secretária Municipal de Segurança e Mobilidade Urbana uniformes/fardamento dos Agentes de Trânsito e Transporte. O município de Palmas vem se apresentando um município promissor e por isso vem atraindo muitas pessoas, tem um centro comercial atrativo e uma estrutura de cidade favorável para o turismo, por essas peculiaridades nota-se um crescimento acentuado na quantidade da população, sem falar dos eventos regionais e nacionais que acontecem frequentemente em nossa Capital, conseqüentemente, essas potencialidades acima informadas faz com que haja um aumento da frota de veículos permanente e flutuante, trazendo reflexos imediatos, como estrangulamento do trânsito e grande dificuldade de acesso ao transporte público, potencializando o cometimento de infrações de trânsito, aumento do índice de acidentes de trânsito, dentre outros, exigindo deste Órgão Executivo estratégias diferenciadas para dinamizar a prevenção desses dados. O Agente é uma peça fundamental para controle de tráfego, tendo em vista ser ele o profissional que faz as primeiras intervenções viárias e do transporte de massa. Frente a essa necessidade o município realizou concurso em 2015 para Agente de Trânsito e Transporte, aumentando o número de efetivos e, as últimas aquisições de fardamento foram realizadas em 2016, notadamente, os uniformes utilizados pelos Agentes estão bastante desgastados, o que se verifica a necessidade de novas aquisições/confecções de fardamento. As especificações contidas neste Termo de Referência visam atender a demanda desta Pasta no mínimo 03 (três) anos.				
<b>5 - PREVISÃO ORÇAMENTÁRIA E CLASSIFICAÇÃO DA DESPESA:</b>				
<b>FUNCIONAL PROGRAMÁTICA</b>	<b>NATUREZA DA DESPESA</b>	<b>FONTE</b>	<b>FICHA</b>	<b>SUB-ÍTEM</b>
<b>06.181.1119.4536 – Manutenção Fisc. Trânsito</b>	<b>33.90.30</b>	<b>009000103</b>	<b>2010080</b>	<b>2300 2800</b>
<b>6 - QUANTIFICAÇÃO E ESPECIFICAÇÕES TÉCNICAS:</b> Conforme anexo I				
<b>7 - VALOR ESTIMADO/COTAÇÃO:</b> R\$ <b>370.111,16</b> (Trezentos e setenta mil, cento e onze reais e dezesseis centavos)				



**PREFEITURA DE PALMAS**  
Superintendência de Compras e Licitações

<b>SUCOL</b>
Fis.: _____
Ass.: _____

EDITAL DE PREGÃO ELETRÔNICO Nº 124/2019  
LICITAÇÃO AMPLA CONCORRÊNCIA

**8 - PRAZO PARA A: ENTREGA/EXECUÇÃO E CONDIÇÕES GERAIS:**

15 (quinze) dias para entrega das amostras após aprovadas pela comissão, o prazo final para entrega das mercadorias será de 45 dias (quarenta e cinco) depois da assinatura do contrato/empenho.

**9 - LOCAL DE ENTREGA/REALIZAÇÃO/INSTALAÇÃO:**

Almoxarifado Central do Município, sito à quadra 112 Sul, Rua SR 01, LOTE 28 – CEP 77.000-00, em horário comercial, das 13h às 18h.

Os itens que serão necessários as apresentações de amostras deverão ser entregues no mesmo local acima.

**10 - CONDIÇÕES GERAIS:**

O objeto da presente licitação aquisição de Uniformes para os Agentes de Trânsito e Servidores que estão lotados na Superintendência de Trânsito realizando atividades de trânsito da Secretaria Municipal de Segurança e Mobilidade Urbana – SESMU. Apresenta-se tal necessidade, quanto os Agentes e servidores são fundamentais para controle de trafego, tendo em vista ser ele o profissional que faz as primeiras intervenções viárias e do transporte de massa. Frente a essa necessidade o município realizou concurso em 2015 para Agente de Trânsito e Transporte, aumentando o número de efetivos e, as últimas aquisições de fardamento foram realizadas em 2016, notadamente, os uniformes utilizados pelos Agentes estão bastante desgastados, o que se verifica a necessidade de novas aquisições/confecções de fardamento, outro ponto é quanto ao estoque/necessidade que não existem mais para fornecer aos profissionais, a quantidade é uma previsão adequada da necessidade, mas pode ser que após licitação o município não esteja em condições orçamentária para adquiri-las, de forma que, a requisição parcelada seria mais prudente, os itens que não fosse adquiridos no primeiro momento, em um segundo momento, a administração teria como precisar com maior exatidão a quantidade restante, evitando desperdício de material, consequentemente, evitando gasto desnecessário do dinheiro público. Apesar de planejado, nem sempre acontece o que se previa, os projetos, os intensões fogem as vezes do original, a Ata evita o desconforto de uma nova licitação, para resolver problemas imediatistas, ações que nasce no decorrer de um projeto, mais que não foram possíveis fazer previsão, ou por que não se vislumbrava naquele momento ou porque não era interesse, mais foi necessário realizar. A Ata permite avaliar o necessário do ideal, adotar comportamento adequado e diminuir o desperdício, consequentemente, recurso gasto desnecessariamente.

10.1 A empresa deverá comprovar experiência e qualidade no fornecimento desses uniformes;

10.2 A empresa deverá arcar com todas as despesas diretas e indiretas, decorrentes do cumprimento das obrigações;

10.3 manter inalterados os preços e condições;

10.3.1 responsabilizar-se pelos danos causados diretamente à Administração ou a terceiros, decorrente de sua culpa ou dolo durante o período de entrega dos produtos, não implicando corresponsabilidade à Secretaria Municipal de Segurança e Mobilidade Urbana - SESMU;

10.3.2 não transferir a outrem no todo ou em parte, as responsabilidades assumidas, sem prévia e expressa anuência do CONTRATANTE;

10.3.3 zelar pela padronização e qualidade dos produtos fornecidos, de acordo com as especificações apresentadas; responsabilizar-se pelo material, encargos, taxas, impostos e quaisquer outros que incidam ou venham a incidir sobre a entrega do objeto deste contrato.

11. a empresa ou empresas vencedora(s) do certame deverá(ão) fornecer(em) uma amostra de todos itens do lote 01, com os seguintes tamanhos: **p, m, g, gg, egg, ou 1,2,3,4,5,6,7 e 9 (para as gôndolas e camisetas) e numeração 36,38,40,42,44,46,50,52,54,56,58,60 e 62(para as calças), devendo conter inclusive botões e as peças e os respectivos bordados (medidas a confeccionar);**

11.1 o lote 2, os itens (04 e 05) deverão apresentar amostra para verificar o material e tamanho (medidas a confeccionar);

11.2 o lote 3, deverão apresentar amostra de todos os itens para verificar o material e tamanho (medidas a confeccionar);





**PREFEITURA DE PALMAS**  
Superintendência de Compras e Licitações

<b>SUCOL</b>
Fis.: _____
Ass.: _____

EDITAL DE PREGÃO ELETRÔNICO Nº 124/2019  
LICITAÇÃO AMPLA CONCORRÊNCIA

11.3 os lotes 4 e 5, deverão apresentar amostra de todos os itens para verificar o material e tamanho (medidas a confeccionar);

11.4 os itens que serão necessários as apresentações de amostras deverão ser entregues no mesmo endereço do item 9 do TR, atendendo o prazo especificado no item 8;

11.5 a Secretaria Municipal de Segurança e Mobilidade Urbana – SESMU, deverá designar uma comissão, de no mínimo 03 (três) membros, para analisar as amostras e dar o parecer final se atende as especificações contidas neste Termo de Referência.

## **12. OBRIGAÇÕES DO CONTRATADO**

12.1. Manter, durante toda a vigência do Contrato, em compatibilidade com as obrigações assumidas, todas as condições de habilitação e qualificação exigidas na licitação.

12.2. Responsabilizar-se pelos danos causados diretamente à Administração ou a terceiros, por culpa, dolo ou negligência durante a execução do Contrato, não eximindo sua responsabilidade com a fiscalização ou o acompanhamento por ventura efetuado pela SESMU.

12.3. Responsabilizar-se pelos encargos trabalhistas, previdenciários, fiscais e comerciais, resultantes da execução do contrato, inclusive, com pessoal utilizado na execução dos serviços, que não terá qualquer vínculo empregatício com a PREFEITURA/SESMU.

12.4. Responsabilizar-se por quaisquer acidentes que venham a ser vítimas os seus empregados quando em serviço, no que concerne aos direitos e deveres assegurados pelas leis trabalhistas e previdenciárias, bem ainda pelas demais exigências legais inerentes ao objeto deste Termo de Referência.

12.5. Manter um representante em contato direto e constante com a Superintendência de Trânsito e Transporte/SESMU, durante a execução do contrato, bem como indicar o responsável para acionamentos referente a amostra e entrega dos materiais;

12.6. Assumir todos os gastos e despesas que se fizerem necessários para o adimplemento das obrigações decorrentes da entrega do material, tais como: transporte, taxas e pessoal.

12.7. Providenciar o despacho, o transporte e a entrega dos materiais solicitados, às suas expensas, sem qualquer ônus para a contratante, no endereço da solicitante dentro dos prazos estipulados.

## **13. OBRIGAÇÕES DO CONTRATANTE**

13.1. Efetuar os pagamentos das Notas Fiscais/Faturas da(s) contratada(s), após a efetiva entrega dos bens e emissão do Termo de Recebimento Definitivo, não superior a 30 (trinta) dias, conforme dispõe art. 40, inciso XIV, alínea “a” da Lei 8.666/93

13.2. Acompanhar e fiscalizar a execução do Contrato por intermédio de sua equipe técnica, de acordo com a Lei 8.666/63 e posteriores alterações.

13.3. Devolver todo e qualquer bem que estiver em desacordo com as especificações definidas neste Termo de Referência, solicitando expressamente a sua substituição.

13.4. Prestar as informações e os esclarecimentos atinentes ao objeto, que venham a ser solicitados pela licitante vencedora.

13.5. Solicitar a substituição dos bens que apresentarem defeitos de fabricação.

13.6. Notificar a contratada de qualquer irregularidade encontrada no fornecimento do objeto.



**PREFEITURA DE PALMAS**  
Superintendência de Compras e Licitações

<b>SUCOL</b>
Fis.: _____
Ass.: _____

EDITAL DE PREGÃO ELETRÔNICO Nº 124/2019  
LICITAÇÃO AMPLA CONCORRÊNCIA

<b>11-Responsável pela consolidação desta solicitação de compras e do termo de referência</b>  <b>Data:</b> _____ <b>Carimbo e assinatura</b>	<b>12 – Validação Orçamentária – Financeira:</b>  <b>Data:</b> _____ <b>Carimbo e assinatura</b>
<b>13-Setor Solicitante</b>  <b>Data:</b> _____ <b>Carimbo e assinatura</b>	<b>14-Validação da Assessoria de Planejamento ou equivalente</b>  <b>Data:</b> _____ <b>Carimbo e assinatura</b>
<b>15 - ORDENADOR DE DESPESAS:</b>  Declaro, como Ordenador de Despesas, para os fins do art. 16, inciso II da LC nº. 101, de 4/5/2000, que a presente despesa tem adequação orçamentária, financeira e está compatível com o Plano Plurianual 2018-2022 e a Lei de Diretrizes Orçamentária 2018.  <b>Data:</b> _____ <b>Carimbo e assinatura</b>	



**PREFEITURA DE PALMAS**  
Superintendência de Compras e Licitações

<b>SUCOL</b>
Fis.: _____
Ass.: _____

EDITAL DE PREGÃO ELETRÔNICO Nº 124/2019  
LICITAÇÃO AMPLA CONCORRÊNCIA

**ANEXO A –ESPECIFICAÇÕES TÉCNICAS**

**1. CAMISA OPERACIONAL AGENTES DE TRÂNSITO E TRANSPORTE**

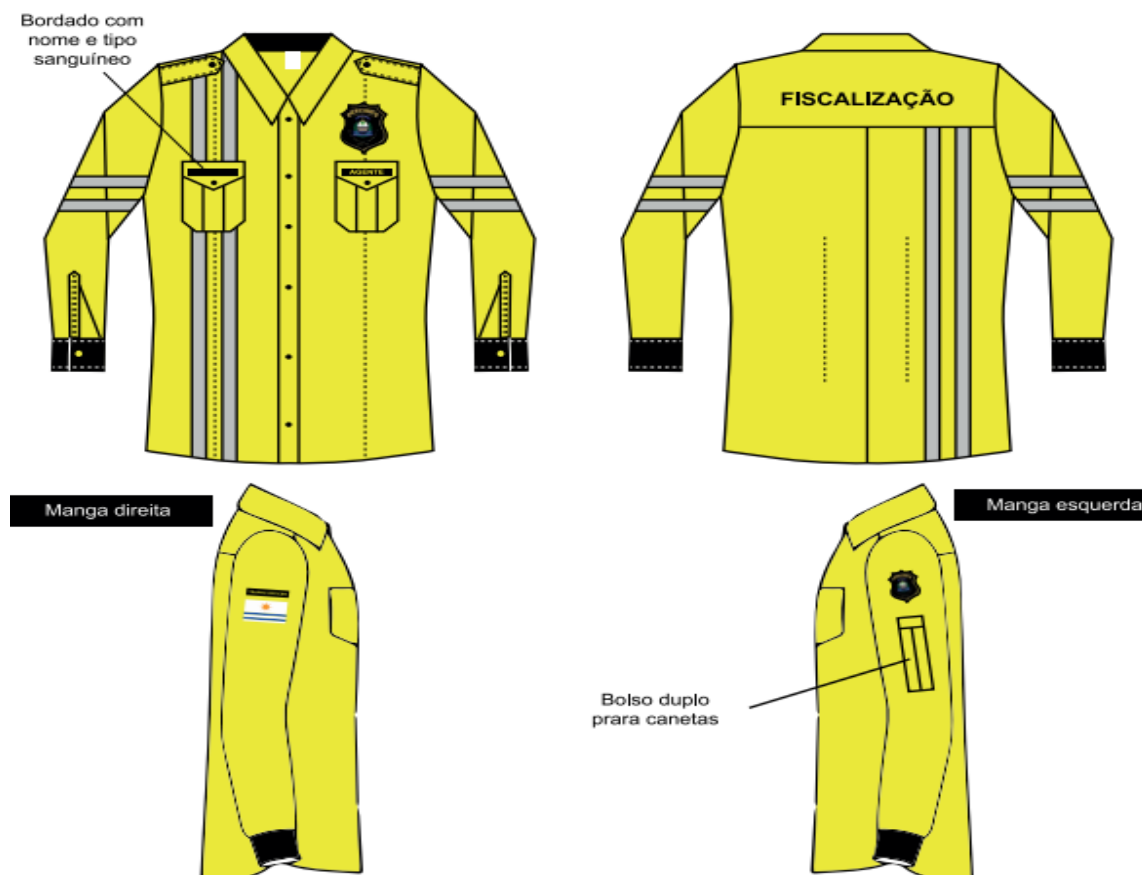
**1.1 MODELO: FEMININA**

**Unidade Administrativa:** Operacional de Trânsito e Transporte

**Tecido base:** Grafil Plus – 0472

**Composição:** 67% Poliéster / 33% Algodão

**Cor:** Amarelo Limão



*Figura 1 - Acrescentar Bandeira do Brasil no lugar do brasão do agente na manga esquerda*

**1.1.1 Descrição**

Colarinho com pé de gola **interno** na cor **preta**, frente aberta com fechamento através de botões e caseados (no pé de gola sentido horizontal e os demais sentido vertical), vista dupla, mangas longas com punhos fechados por caseados e botões, sendo os punhos na cor preta, bolsos chapados com cantos chanfrados com prega macho e com portinhola tipo asas de morcego fechadas através de botão e caseado, carcelas nos ombros presas através de botão e caseado, costas com pala em tecido duplo, nervuras dianteira e traseira. Tecido com equivalência FPS 30, classificação UPF 50+ excelente proteção. 2 (duas) pences oblíquas na altura do busto e 2 (duas) pences nas costas no sentido vertical;

Brasões e bordados de alto padrão, conforme padrão SESMU;



**PREFEITURA DE PALMAS**  
Superintendência de Compras e Licitações

<b>SUCOL</b>
Fis.: _____
Ass.: _____

EDITAL DE PREGÃO ELETRÔNICO Nº 124/2019  
LICITAÇÃO AMPLA CONCORRÊNCIA

Bordado superior da MANGA DIREITA escrito TRAFFIC OFFICER em formato meia-lua em letras amarelas em fundo preto (medidas: 95mm de largura X 25mm de altura e bordadas na cor amarela de 3mm, conforme modelo acima), localizado 80mm abaixo da costura do ombro e acima da bandeira do Município de Palmas (medidas: 80mm de largura X 30mm de altura bordada conforme padrão) localizada a 20mm abaixo da palavra TRAFFIC OFFICER;

Na MANGA ESQUERDA o Brasão da Fiscalização (medidas: 85mm) localizado 80mm abaixo da costura do ombro e bolso duplo porta-canetas embutido (130mm de altura X 55mm de largura) localizado a 20mm abaixo do brasão;

Na PARTE DA FRENTE DA GANDOLA o Brasão da Fiscalização costurado a 25mm acima do bolso esquerdo (medida: 90mm). Palavra AGENTE (medida: 90mm de largura X 25mm de altura) bordada na cor amarela em fundo preto com borda em amarelo na lapela do bolso esquerdo acima do caseado do botão, na fonte Arial Black. Bordado para ser fixado na lapela do bolso direito (medida: 90mm de largura X 20mm de altura) com o nome do agente em amarelo tipo e fator sanguíneo em vermelho em fundo preto com borda em amarelo na mesma altura da palavra AGENTE do bolso esquerdo, em fonte Arial Black;

NAS COSTAS, palavra FISCALIZAÇÃO, bordada na cor amarela em fundo preto com borda amarela (medida: 300mm de largura em fonte Arial Black), acima da faixa refletiva;

### 1.1.2 Faixas Refletivas

A camisa deverá receber aplicação de duas faixas retrorrefletiva na cor prata ou amarela, largura de 25mm, constituída por microesferas expostas, de alta angularidade, fixadas em um tecido de fundo durável, presas por meio de costuras na altura do ombro, frente, e na altura do recorte frontal das costas. As faixas deverão ser aplicada na frente e nas costas da camisa, no sentido vertical, lado direito da camisa, conforme imagem acima. A manga da camisa deverá receber aplicação de duas faixas retrorrefletiva na cor prata ou amarela, largura de 25mm, constituída por microesferas expostas, acima do antebraço (cotovelo) fixadas em um tecido de fundo durável, presas por meio de costuras. O material fornecido deve ser resistente a lavagem industrial, devendo ter a logomarca do fabricante e o nome comercial do produto impresso no costado do tecido de fundo.

### 1.1.3 Requisitos Técnicos

O material retrorrefletivo deve apresentar coeficiente de retrorrefletividade inicial mínimo de 500 cd/lux/m<sup>2</sup> quando medido a um ângulo de observação de 0,2° (zero, virgula, dois, graus) e um ângulo de entrada de 5,0° (cinco graus);

Conforme norma ISO 6330 método 2<sup>A</sup>, O coeficiente de retrorreflexão após 100 ciclos de lavagens a 60° C deverá ser superior a 100 (cd/lux/m<sup>2</sup>), medido a um ângulo de observação de 0,2° e ângulo de entrada de 5,0°;

O coeficiente de retrorreflexão inicial e após lavagens deverá ser comprovado por laudo técnico (original ou cópia autenticada), emitido em nome do interessado ou em nome do fabricante, por laboratório independente internacional ou nacional credenciado pelo INMETRO. Além do coeficiente de retrorreflexão deverão constar obrigatoriamente do laudo: a marca e o código do refletivo;

A composição do tecido de fundo deve ser 100% poliéster comprovada por laudo técnico (original ou cópia autenticada), emitido em nome do fabricante, por laboratório credenciado pelo INMETRO. Além da composição do tecido de fundo, deverão constar obrigatoriamente do laudo a marca e o código do refletivo. Deve ser fornecido boletim técnico contendo as informações relacionadas na tabela 1.

<b>RESISTÊNCIA A LAVAGEM</b>	Conforme norma ISO 6330 método 2A. O coeficiente de retrorreflexão após 100 ciclos de lavagens a 60° C deverá ser superior a 100 (cd/lux/m <sup>2</sup> ), medido a um ângulo de observação de 0,2° e ângulo de entrada de 5,0°.
<b>RESISTÊNCIA A LAVAGEM A SECO</b>	Conforme norma ISO 3175 método 9.1. O coeficiente de retrorreflexão após 50 ciclos de lavagens deverá ser superior a 100 (cd/lux/m <sup>2</sup> ), medido a um ângulo



**PREFEITURA DE PALMAS**  
Superintendência de Compras e Licitações

<b>SUCOL</b>
Fls.: _____
Ass.: _____

EDITAL DE PREGÃO ELETRÔNICO Nº 124/2019  
LICITAÇÃO AMPLA CONCORRÊNCIA

	de observação de 0,2º e ângulo de entrada de 5,0º.
<b>ABRASÃO</b>	Conforme norma EN 530 método 2. O coeficiente de retrorreflexão após 5.000 ciclos de lavagens deverá ser superior a 100 (cd/lux/m2), medido a um ângulo de observação de 0,2º e ângulo de entrada de 5,0º.
<b>FLEXÃO</b>	Conforme norma ISO 7854 método A. O coeficiente de retrorreflexão após 7.500 ciclos de lavagens deverá ser superior a 100 (cd/lux/m2), medido a um ângulo de observação de 0,2º e ângulo de entrada de 5,0º.

Tabela 1 – Dados que devem ser informados em boletim técnico.

As empresas deverão apresentar vestimenta completa, conforme descrição deste edital, para análise juntamente com o envio da amostra. Deverá ser ainda apresentado boletim técnico do material retrorrefletivo bem como os referidos laudos fornecidos por laboratório independente.

**1.1.4 Costuras**

Em máquina de interlock bitola mínima 7 mm para fechamento dos ombros e mangas (fixação e fechamento) e ilhargas, pespontado com máquina de 1 agulha, ou fechamento com máquina de costura francesa;  
Em máquina reta 1 agulha ponto fixo para fixação e pesponto do colarinho e gola, vista, bolsos, portinholas, punho e barra;  
Caseado reto de 16 mm de comp.;;  
Aplicação de overlock nas partes desfiadas do tecido.

**1.1.5 Pontos por Centímetro**

4,0 a 4,5 em todas as costuras.

**1.1.6 Aviamentos**

Linha 120 Pes./Alg. ou 100% Pes. na cor do tecido para as operações de fechamentos, fixações e pespontos, caseado e pregar botões; linha 120 e filamento para o overlock;  
Botão perolizado de 4 furos 12 ou 13 mm da cor do tecido;  
Colarinho e entretela pré-encolhida.

**1.1.7 Etiquetas**

Etiqueta de produto com composição do tecido, número do manequim, instruções de lavagem, identificação da Confecção conforme CONMETRO resolução no 2.

**1.1.8 Embalagens**

As peças devem ser acondicionadas em sacos plásticos individuais (com numeração visível);  
Embalagem coletiva em caixa de papelão com as devidas identificações.

TABELA DE MEDIDAS PARA PEÇAS PRONTAS							
ITENS	NUMERAÇÃO TOLERÂNCIAS	34 - 36	38 - 40	42 - 44	46 - 48	50 - 52	54 - 56
		PP	P	M	G	GG	EG



**PREFEITURA DE PALMAS**  
Superintendência de Compras e Licitações

<b>SUCOL</b>
Fis.: _____
Ass.: _____

EDITAL DE PREGÃO ELETRÔNICO Nº 124/2019  
LICITAÇÃO AMPLA CONCORRÊNCIA

<b>Tórax</b>	De -1a+1	46 - 48	50 - 52	54 - 56	58 - 60	62 - 64	66 - 68
<b>Costas</b>	De -1a+1	40,5 - 42	43,5 - 45	46,5 - 48	49,5 - 51	52,5 - 54	55,5 - 57
<b>Mangas curtas</b>	De -0,5 a +0,5	21,5 - 22	22,5 - 23	23,5 - 24	24,5 - 25	25,5 - 26	27,5 - 28
<b>Contorno de cava</b>	De -1a+1	23 - 23,5	24 - 24,5	25,5 - 26	26,5 - 27,5	28 - 28,5	29,5 - 30
<b>Comprimento</b>	De -1a+1	69,5 - 71	72,5 - 74	75,5 - 77	78,5 - 80	81,5 - 83	84,5 - 86

Tabela 2 – Tabela de medidas para peças prontas.

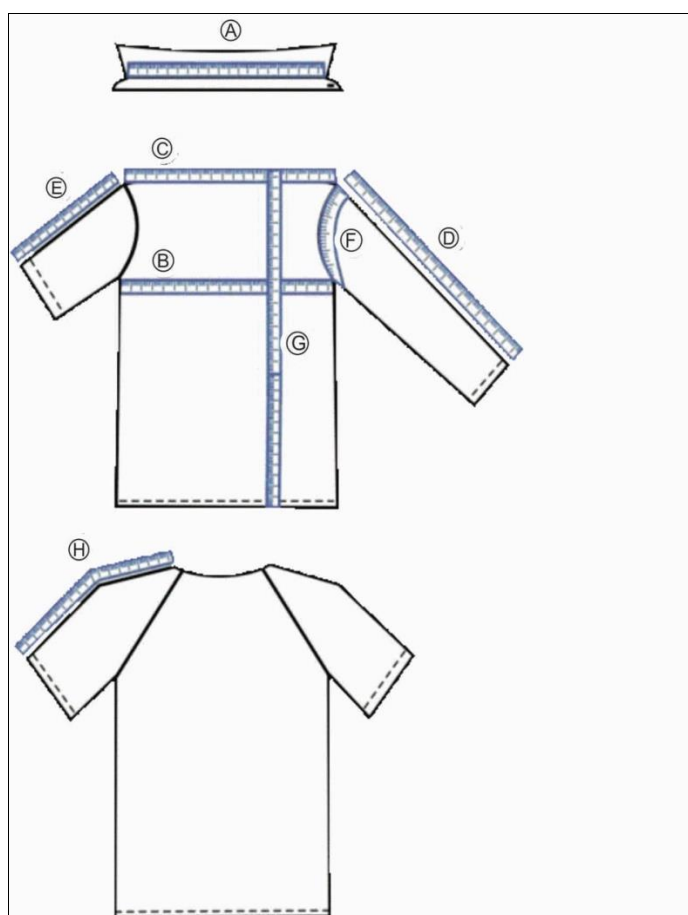


Figura 2 - Critério para conferência das medidas da peça pronta: Camisa

- A) COLARINHO: De uma extremidade à outra da base do colarinho. Esta medida deve ser tomada com a camisa e colarinho abertos (exceto para jaquetas).
- B) BUSTO / TÓRAX: Da parte inferior de uma cava à outra, com a blusa/camisa / jaqueta abotoada.
- C) COSTAS (ombro a ombro): De uma extremidade do ombro com a cava à outra, nas costas (exceto para mangas raglã).
- D) MANGAS LONGAS: Da parte da junção com o ombro até o final do punho.
- E) MANGAS CURTAS: Da parte da junção com o ombro até o final da bainha (não considerar o tecido dobrado internamente).
- F) CONTORNO DE CAVA: Na junção da manga com a blusa / camisa (exceto manga raglã).
- G) COMPRIMENTO: Da junção da gola no ombro até o final da bainha da frente (não considerar o tecido dobrado internamente).





**PREFEITURA DE PALMAS**  
Superintendência de Compras e Licitações

<b>SUCOL</b>
Fis.: _____
Ass.: _____

EDITAL DE PREGÃO ELETRÔNICO Nº 124/2019  
LICITAÇÃO AMPLA CONCORRÊNCIA

H) MANGAS RAGLÃ: Da junção da gola, com a fita métrica centralizada sobre o ombro até o final da bainha (não considerar o tecido dobrado internamente).

Obs.: Quando as camisas apresentarem pregas, as medidas devem ser consideradas com as pregas relaxadas.

**1. CAMISA OPERACIONAL AGENTES DE TRÂNSITO E TRANSPORTE**

**1.2 MODELO: MASCULINA**

**Tecido base:** Grafil Plus – 0472

**Composição:** 67% Poliéster / 33% Algodão

**Cor:** Amarelo Limão

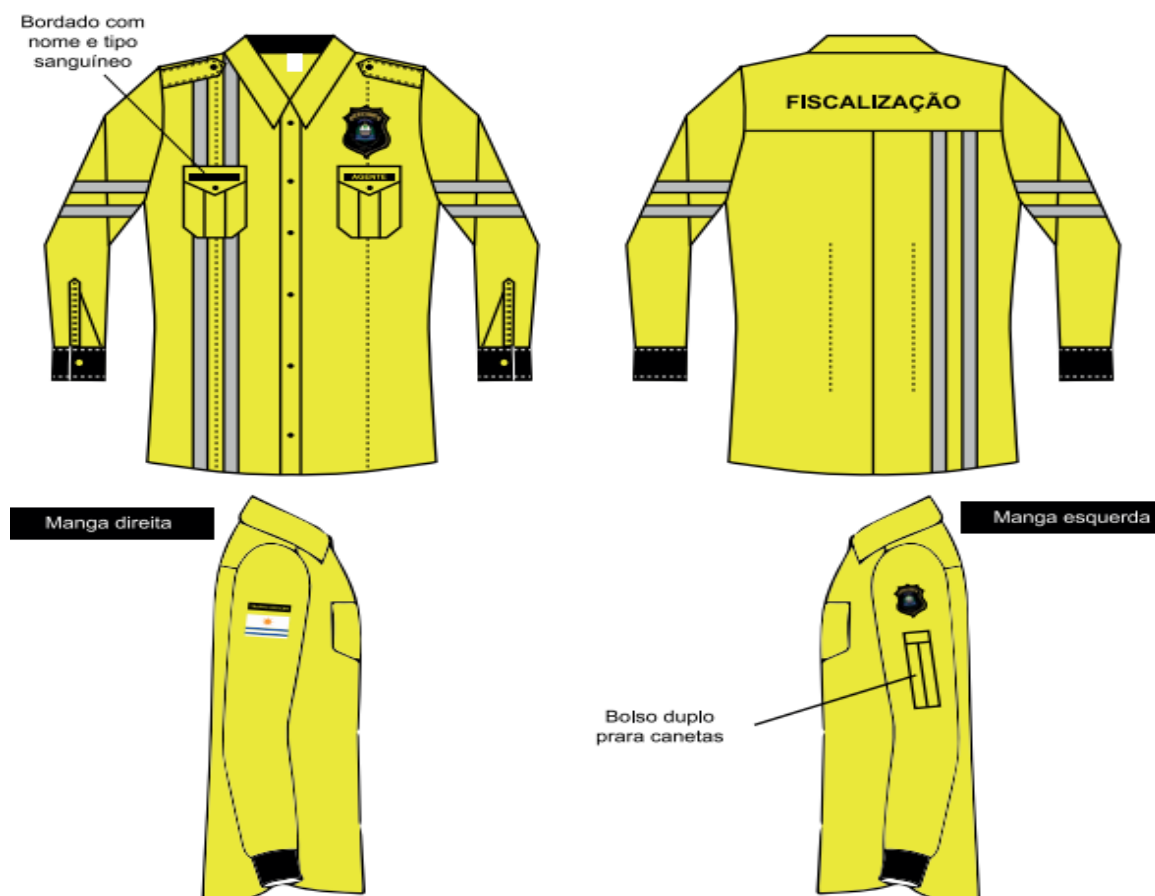


Figura 3 - Acrescentar Bandeira do Brasil no lugar do brasão do agente na manga esquerda

**1.2.1 Descrição**

Colarinho com pé de gola **interno** na cor preta, frente aberta com fechamento através de botões e caseados (no pé de gola sentido horizontal e os demais sentido vertical), vista dupla, mangas longas com punhos fechados por caseados e botões, sendo os punhos na cor preta, bolsos chapados com cantos chanfrados com prega macho e com portinhola tipo asas de morcego fechadas através de botão e caseado, carcelas nos ombros presas através de botão e caseado, costas com pala em tecido duplo, nervuras dianteira e traseira. Tecido com equivalência FPS 30, classificação UPF 50+ excelente proteção. 2 (duas) pences oblíquas na altura do busto e 2 (duas) pences nas costas no sentido vertical;

Brasões e bordados de alto padrão, conforme padrão SESMU;

Bordado superior da MANGA DIREITA escrito TRAFFIC OFFICER em formato meia-lua em letras amarelas em fundo preto (medidas: 95mm de largura X 25mm de altura e bordadas na cor amarela de 3mm, conforme modelo



**PREFEITURA DE PALMAS**  
Superintendência de Compras e Licitações

<b>SUCOL</b>
Fls.: _____
Ass.: _____

EDITAL DE PREGÃO ELETRÔNICO Nº 124/2019  
LICITAÇÃO AMPLA CONCORRÊNCIA

acima), localizado 80mm abaixo da costura do ombro e acima da bandeira do Município de Palmas (medidas: 80mm de largura X 30mm de altura bordada conforme padrão) localizada a 20mm abaixo da palavra TRAFFIC OFFICER;

Na MANGA ESQUERDA o Brasão da Fiscalização (medidas: 85mm) localizado 80mm abaixo da costura do ombro e bolso duplo porta-canetas embutido (130mm de altura X 55mm de largura) localizado a 20mm abaixo do brasão;

Na PARTE DA FRENTE DA GANDOLA o Brasão da Fiscalização costurado a 25mm acima do bolso esquerdo (medida: 90mm). Palavra AGENTE (medida: 90mm de largura X 25mm de altura) bordada na cor amarela em fundo preto com borda em amarelo na lapela do bolso esquerdo acima do caseado do botão, na fonte Arial Black. Bordado para ser fixado na lapela do bolso direito (medida: 90mm de largura X 20mm de altura) com o nome do agente em amarelo tipo e fator sanguíneo em vermelho em fundo preto com borda em amarelo na mesma altura da palavra AGENTE do bolso esquerdo, em fonte Arial Black;

NAS COSTAS, palavra FISCALIZAÇÃO, bordada na cor amarela em fundo preto com borda amarela (medida: 300mm de largura em fonte Arial Black), acima da faixa refletiva;

**1.2.2 Faixas Refletivas**

A camisa deverá receber aplicação de duas faixas retrorrefletiva na cor prata ou amarela, largura de 25mm, constituída por microesferas expostas, de alta angularidade, fixadas em um tecido de fundo durável, presas por meio de costuras na altura do ombro, frente, e na altura do recorte frontal das costas. As faixas deverão ser aplicada na frente e nas costas da camisa, no sentido vertical, lado direito da camisa, conforme imagem acima. A manga da camisa deverá receber aplicação de duas faixas retrorrefletiva na cor prata ou amarela, largura de 25mm, constituída por microesferas expostas, acima do antebraço (cotovelo) fixadas em um tecido de fundo durável, presas por meio de costuras. O material fornecido deve ser resistente a lavagem industrial, devendo ter a logomarca do fabricante e o nome comercial do produto impresso no costado do tecido de fundo.

**1.2.3 Requisitos Técnicos**

O material retrorrefletivo deve apresentar coeficiente de retrorrefletividade inicial mínimo de 500 cd/lux/m<sup>2</sup> quando medido a um ângulo de observação de 0,2° (zero, virgula, dois, graus) e um ângulo de entrada de 5,0° (cinco graus);

Conforme norma ISO 6330 método 2<sup>A</sup>, O coeficiente de retrorreflexão após 100 ciclos de lavagens a 60° C deverá ser superior a 100 (cd/lux/m<sup>2</sup>), medido a um ângulo de observação de 0,2° e ângulo de entrada de 5,0°;

O coeficiente de retrorreflexão inicial e após lavagens deverá ser comprovado por laudo técnico (original ou cópia autenticada), emitido em nome do interessado ou em nome do fabricante, por laboratório independente internacional ou nacional credenciado pelo INMETRO. Além do coeficiente de retrorreflexão deverão constar obrigatoriamente do laudo: a marca e o código do refletivo;

A composição do tecido de fundo deve ser 100% poliéster comprovada por laudo técnico (original ou cópia autenticada), emitido em nome do fabricante, por laboratório credenciado pelo INMETRO. Além da composição do tecido de fundo, deverão constar obrigatoriamente do laudo a marca e o código do refletivo. Deve ser fornecido bolem técnico contendo as informações relacionadas na tabela 3.

<b>RESISTÊNCIA LAVAGEM</b>	<b>A</b>	Conforme norma ISO 6330 método 2A. O coeficiente de retrorreflexão após 100 ciclos de lavagens a 60° C deverá ser superior a 100 (cd/lux/m <sup>2</sup> ), medido a um ângulo de observação de 0,2° e ângulo de entrada de 5,0°.
<b>RESISTÊNCIA LAVAGEM A SECO</b>	<b>A</b>	Conforme norma ISO 3175 método 9.1. O coeficiente de retrorreflexão após 50 ciclos de lavagens deverá ser superior a 100 (cd/lux/m <sup>2</sup> ), medido a um ângulo de observação de 0,2° e ângulo de entrada de 5,0°.



**PREFEITURA DE PALMAS**  
Superintendência de Compras e Licitações

<b>SUCOL</b>
Fls.: _____
Ass.: _____

EDITAL DE PREGÃO ELETRÔNICO Nº 124/2019  
LICITAÇÃO AMPLA CONCORRÊNCIA

<b>ABRASÃO</b>	Conforme norma EN 530 método 2. O coeficiente de retrorreflexão após 5.000 ciclos de lavagens deverá ser superior a 100 (cd/lux/m <sup>2</sup> ), medido a um ângulo de observação de 0,2° e ângulo de entrada de 5,0°.
<b>FLEXÃO</b>	Conforme norma ISO 7854 método A. O coeficiente de retrorreflexão após 7.500 ciclos de lavagens deverá ser superior a 100 (cd/lux/m <sup>2</sup> ), medido a um ângulo de observação de 0,2° e ângulo de entrada de 5,0°.

Tabela 3 – Dados que devem ser informados em boletim técnico.

As empresas deverão apresentar vestimenta completa, conforme descrição deste edital, para análise juntamente com o envio da amostra. Deverá ser ainda apresentado boletim técnico do material retrorrefletivo bem como os referidos laudos fornecidos por laboratório independente.

**1.2.4 Costuras**

Em máquina de interlock bitola mínima 7 mm para fechamento dos ombros e mangas (fixação e fechamento) e ilhargas, pespontado com máquina de 1 agulha, ou fechamento com máquina de costura francesa;

Em máquina reta 1 agulha ponto fixo para fixação e pesponto do colarinho e gola, vista, bolsos, portinholas, punho e barra;

Caseado reto de 16 mm de comp.;

Aplicação de overlock nas partes desfiadas do tecido.

**1.2.5 Pontos por Centímetro**

4,0 a 4,5 em todas as costuras.

**1.2.6 Aviamentos**

Linha 120 Pes./Alg. ou 100% Pes. na cor do tecido para as operações de fechamentos, fixações e pespontos, caseado e pregar botões; linha 120 e filamento para o overlock;

Botão perolizado de 4 furos 12 ou 13 mm da cor do tecido;

Colarinho e entretela pré-encolhida.

**1.2.7 Etiquetas**

Etiqueta de produto com composição do tecido, número do manequim, instruções de lavagem, identificação da Confeção conforme CONMETRO resolução no 2.

**1.2.8 Embalagens**

As peças devem ser acondicionadas em sacos plásticos individuais (com numeração visível);

Embalagem coletiva em caixa de papelão com as devidas identificações.

TABELA DE MEDIDAS PARA PEÇAS PRONTAS							
ITENS	NUMERAÇÃO TOLERÂNCIAS	34 - 36	38 - 40	42 - 44	46 - 48	50 - 52	54 - 56
		PP	P	M	G	GG	EG
<b>Tórax</b>	De -1a+1	46 - 48	50 - 52	54 - 56	58 - 60	62 - 64	66 - 68
<b>Costas</b>	De -1a+1	40,5 - 42	43,5 - 45	46,5 - 48	49,5 - 51	52,5 - 54	55,5 - 57
<b>Mangas curtas</b>	De -0,5 a +0,5	21,5 - 22	22,5 - 23	23,5 - 24	24,5 - 25	25,5 - 26	27,5 - 28
<b>Contorno de cava</b>	De -1a+1	23 - 23,5	24 - 24,5	25,5 - 26	26,5 - 27,5	28 - 28,5	29,5 - 30



**PREFEITURA DE PALMAS**  
Superintendência de Compras e Licitações

<b>SUCOL</b>
Fls.: _____
Ass.: _____

EDITAL DE PREGÃO ELETRÔNICO Nº 124/2019  
LICITAÇÃO AMPLA CONCORRÊNCIA

<b>Comprimento</b>	De -1a+1	69,5 - 71	72,5 - 74	75,5 - 77	78,5 - 80	81,5 - 83	84,5 - 86
--------------------	----------	-----------	-----------	-----------	-----------	-----------	-----------

Tabela 4 – Tabela de medidas para peças prontas.

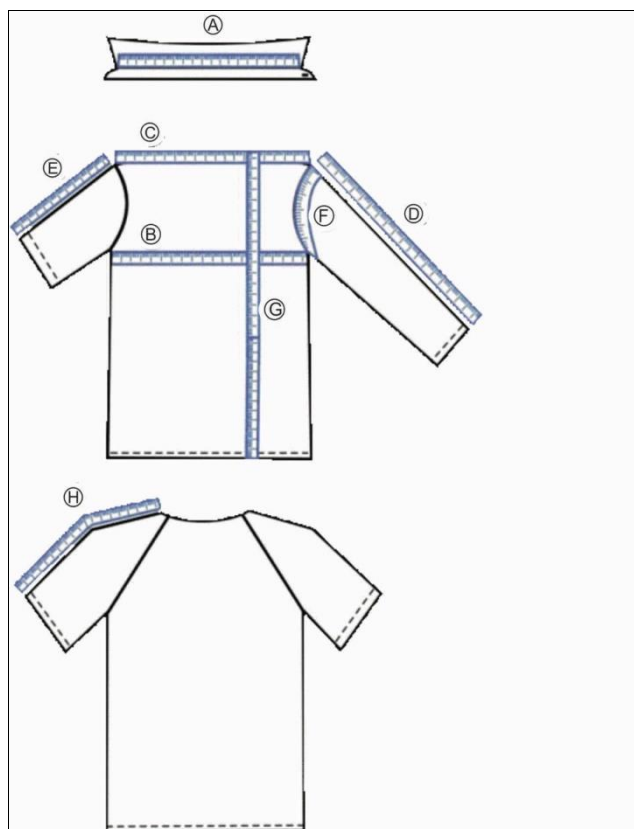


Figura 4 - Critério para conferência das medidas da peça pronta: Camisa

- A) COLARINHO:** De uma extremidade à outra da base do colarinho. Esta medida deve ser tomada com a camisa e colarinho abertos (exceto para jaquetas).
- B) BUSTO / TÓRAX:** Da parte inferior de uma cava à outra, com a blusa/camisa / jaqueta abotoada.
- C) COSTAS (ombro a ombro):** De uma extremidade do ombro com a cava à outra, nas costas (exceto para mangas raglã).
- D) MANGAS LONGAS:** Da parte da junção com o ombro até o final do punho.
- E) MANGAS CURTAS:** Da parte da junção com o ombro até o final da bainha (não considerar o tecido dobrado internamente).
- F) CONTOURO DE CAVA:** Na junção da manga com a blusa / camisa (exceto manga raglã).
- G) COMPRIMENTO:** Da junção da gola no ombro até o final da bainha da frente (não considerar o tecido dobrado internamente).
- H) MANGAS RAGLÃ:** Da junção da gola, com a fita métrica centralizada sobre o ombro até o final da bainha (não considerar o tecido dobrado internamente).

Obs.: Quando as camisas apresentarem pregas, as medidas devem ser consideradas com as pregas relaxadas.

**2. CALÇA OPERACIONAL AGENTES DE TRÂNSITO E TRANSPORTE**

**2.1 MODELO: FEMININA**

**Unidade Administrativa:** Operacional de Trânsito e Transporte

**Tecido base:** DuraPro – 0482

**Composição:** 50% Poliamida / 50% Algodão

**Cor:** 903 (preta)



EDITAL DE PREGÃO ELETRÔNICO Nº 124/2019  
LICITAÇÃO AMPLA CONCORRÊNCIA

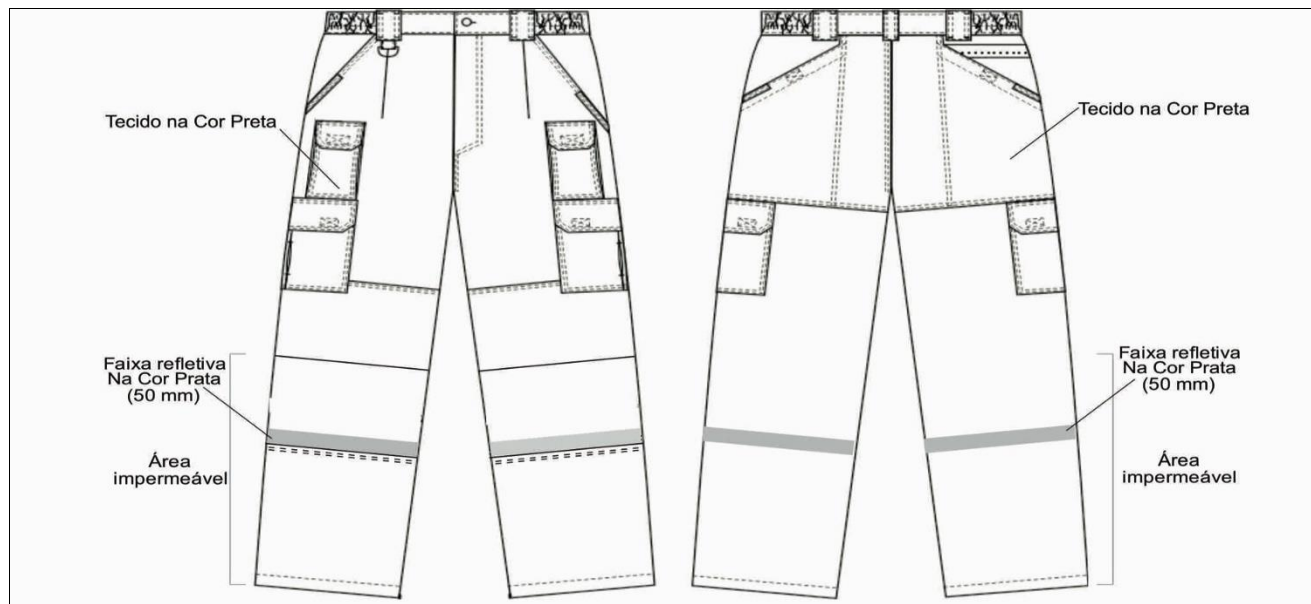


Figura 5 - Critério para conferência das medidas da peça pronta: calças

### 2.1.1 Descrição

Cós postiço de 4,5 cm de largura com elástico embudo nas laterais, com fechamento através de botão e caseado, 5 passantes, sendo o passante direito frontal com 1 argola, pences dianteira, vista embuda com zíper, 2 bolsos dianteiros embutidos com abertura oblíqua tipo faca com proteção em couro no início do bolso, 2 bolsos laterais com prega fêmea e fechadas através portinholas com fecho de contato costurado ao longo de toda superfície da aba com reforço na costura em “X”, 2 bolsos menores (porta celular, com 140 mm de altura X 90 mm de largura), acima dos outros 2 bolsos frontais maiores (porta carteira, 230 mm X 180 mm), do tipo fole e fechadas através de portinholas com fecho de contato costurado ao longo de toda superfície da aba com reforço na costura em “X”, traseiro com pences e 2 bolsos embutidos com portinholas, recortes frontais na altura do joelho. Traseiro com recorte e 2 bolsos com abertura oblíqua com reforço em couro e fecho de contato costurado ao longo de toda superfície da aba para fechamento com reforço na costura em “X”, no bolso direito de quem veste, faixa em gorgurão.

### 2.1.2 Descrição técnica da cor preta

L 17,07 / A 0,81 / B 0,57

### 2.1.3 Impermeabilização

A partir do recorte frontal (costura) na altura do joelho até a barra da perna e na mesma área na parte traseira.

### 2.1.4 Faixas refletivas

A calça deverá receber aplicação de faixa retrorrefletiva de cor prata, na largura de 50 mm, constituída por microesferas expostas, de alta angularidade, fixadas em um tecido de fundo durável, presas por meio de costuras na altura do recorte frontal, aplicada em 360°, localizado sob o joelho. Conforme figura acima. O material fornecido deve ser resistente à lavagem industrial, devendo ter a logomarca do fabricante e o nome comercial do produto impresso no costado do tecido de fundo.



**PREFEITURA DE PALMAS**  
Superintendência de Compras e Licitações

<b>SUCOL</b>
Fis.: _____
Ass.: _____

EDITAL DE PREGÃO ELETRÔNICO Nº 124/2019  
LICITAÇÃO AMPLA CONCORRÊNCIA

**2.1.5. Requisitos técnicos**

O material retrorrefletivo deve apresentar coeficiente de retrorrefletividade inicial mínimo de 500 cd/lux/m<sup>2</sup> quando medido a um ângulo de observação de 0,2° (zero, vírgula, dois, graus) e um ângulo de entrada de 5,0° (cinco graus); Conforme norma ISO 6330 método 2A, O coeficiente de retrorreflexão após 100 ciclos de lavagens à 60° C deverá ser superior a 100 (cd/lux/m<sup>2</sup>), medido a um ângulo de observação de 0,2° e ângulo de entrada de 5,0° (cinco graus); O coeficiente de retrorreflexão inicial e após lavagens deverá ser comprovado por laudo técnico (original ou cópia autenticada), emitido em nome do interessado ou em nome do fabricante, por laboratório independente internacional ou nacional credenciado pelo INMETRO. Além do coeficiente de retrorreflexão deverão constar obrigatoriamente do laudo: a marca e o código do refletivo;





**PREFEITURA DE PALMAS**  
Superintendência de Compras e Licitações

<b>SUCOL</b>
Fls.: _____
Ass.: _____

EDITAL DE PREGÃO ELETRÔNICO Nº 124/2019  
LICITAÇÃO AMPLA CONCORRÊNCIA

A composição do tecido de fundo deve ser 100% poliéster comprovada por laudo técnico (original ou cópia autenticada), emitido em nome do fabricante, por laboratório credenciado pelo INMETRO. Além da composição do tecido de fundo, deverão constar obrigatoriamente do laudo a marca e o código do refletivo;

Deve ser fornecido bolem técnico contendo as informações relacionadas na tabela 5;

<b>RESISTÊNCIA A LAVAGEM</b>	Conforme norma ISO 6330 método 2A. O coeficiente de retrorreflexão após 100 ciclos de lavagens a 60° C deverá ser superior a 100 (cd/lux/m2), medido a um ângulo de observação de 0,2° e ângulo de entrada de 5,0°.
<b>RESISTÊNCIA A LAVAGEM A SECO</b>	Conforme norma ISO 3175 método 9.1. O coeficiente de retrorreflexão após 50 ciclos de lavagens deverá ser superior a 100 (cd/lux/m2), medido a um ângulo de observação de 0,2° e ângulo de entrada de 5,0°.
<b>ABRASÃO</b>	Conforme norma EN 530 método 2. O coeficiente de retrorreflexão após 5.000 ciclos de lavagens deverá ser superior a 100 (cd/lux/m2), medido a um ângulo de observação de 0,2° e ângulo de entrada de 5,0°.
<b>FLEXÃO</b>	Conforme norma ISO 7854 método A. O coeficiente de retrorreflexão após 7.500 ciclos de lavagens deverá ser superior a 100 (cd/lux/m2), medido a um ângulo de observação de 0,2° e ângulo de entrada de 5,0°.

Tabela 5 – Dados que devem ser informados em boletim técnico.

As empresas deverão apresentar vestimenta completa, conforme descrição deste edital, para análise juntamente com o envio da amostra. Deverá ser ainda apresentado bolem técnico do material retrorrefletivo bem como os referidos laudos fornecidos por laboratório independente.

### 2.1.6 Costuras

Fixação do cós em máquina de pregar cós;

Fechamento das ilhargas e gancho traseiro em fechadeira 2 agulhas paralelas ou interlock bitola mínima 10mm rebatido com ponto corrente 2 agulhas paralelas;

Fechamento do entrepernas em interlock bitola mínima 10mm;

Máq. reta 2 agulhas paralelas para o pesponto da vista, gancho dianteiro, gancho traseiro, barra das pernas, fixação dos bolsos, fechos de contato e portinholas;

Máq. reta 1 agulha para fixação do zíper, ras, pences, bainhas, reforços e costura matelassê;

Travetes nas extremidades dos bolsos, portinholas, final da vista, fixação dos passantes e na junção dos ganchos por sobre a costura de segurança do interlock;

Caseado reto de 18mm;

Overlock nas partes desfiantes do tecido.

### 2.1.7 Pontos por Centímetro

3,5 a 4,0 em todas as costuras.

### 2.1.8 Aviamentos



**PREFEITURA DE PALMAS**  
Superintendência de Compras e Licitações

<b>SUCOL</b>
Fis.: _____
Ass.: _____

EDITAL DE PREGÃO ELETRÔNICO Nº 124/2019  
LICITAÇÃO AMPLA CONCORRÊNCIA

Linha 80 Pes./Alg. ou 100% Poliéster para as costuras de fechamento, fixação, caseados e pregar botões, linha 120 e filamento para o overlock;  
Zíper metálico, com deslizante semiautomático e cadarço na cor do tecido;  
Botão metálico abaulado liso de 14mm de diâmetro;  
Faixa refletiva em tecido prata de 50mm.

**2.1.9 Faixa Refletiva**

Será de 50 mm, em tecido retrorrefletivo de alta qualidade na cor prata, aplicada na calça conforme desenho.

**2.1.10 Etiquetas**

Etiqueta de produto com composição do tecido, número do manequim, instruções de lavagem, identificação da Confeção conforme CONMETRO resolução no 2.

**2.1.11 Embalagem**

As peças devem ser acondicionadas em sacos plásticos individuais (com numeração visível);  
Embalagem coletiva em caixa de papelão com as devidas identificações.

TABELA DE MEDIDAS PARA PEÇAS PRONTAS							
ITENS	NUMERAÇÃO TOLERÂNCIAS	PP	P	M	G	GG	EG
Cintura	DE -1 a +1	3 4 - 3 6	38 - 40	42 - 44	46 - 48	50 - 52	54 - 56
Quadril	DE -1 a +1	44,5 - 46,5	48,5 - 50,5	52,5 - 54,5	56,5 - 58,5	60,5 - 62,5	64,5 - 66,5
Coxa	DE -1 a +1	27,5 - 28,5	29,5 - 30,5	31,5 - 32,5	33,5 - 34,5	35,5 - 36,5	37,5 - 38,5
Gancho Dianteiro	DE -0,5 a +0,5	1 8 - 1 8 , 5	19 - 19,5	20 - 20,5	21 - 21,5	22 - 22,5	23 - 23,5
Gancho Traseiro	DE -0,5 a +0,5	3 0 - 3 0 , 5	31 - 31,5	32 - 32,5	33 - 33,5	34 - 34,5	35 - 35,5
Entrepernas C/ Barra	DE -1,5 a +1,5	8 3 - 8 3	83 - 83	83 - 83	83 - 83	83 - 83	83 - 83
Ilhargas S/ Cós	DE -1,5 a +1,5	101,5 - 102	102,5 - 103	103,5 - 104	104,5 - 105	105,5 - 106	106,5 - 107
Joelho	DE -0,5 a +0,5	2 1 - 2 1 , 5	22,5 - 23	24 - 24,5	25,5 - 26	26,5 - 27,5	28 - 28,5
Barra Da Calça	DE -0,5 a +0,5	2 1 , 5 - 2 2	22,5 - 23	23,5 - 24	24,5 - 25	25,5 - 26	26,5 - 27

Tabela 6 - Critério para conferência das medidas da peça pronta:



**PREFEITURA DE PALMAS**  
Superintendência de Compras e Licitações

SUCOL

Fis.: \_\_\_\_\_

Ass.: \_\_\_\_\_

EDITAL DE PREGÃO ELETRÔNICO Nº 124/2019  
LICITAÇÃO AMPLA CONCORRÊNCIA

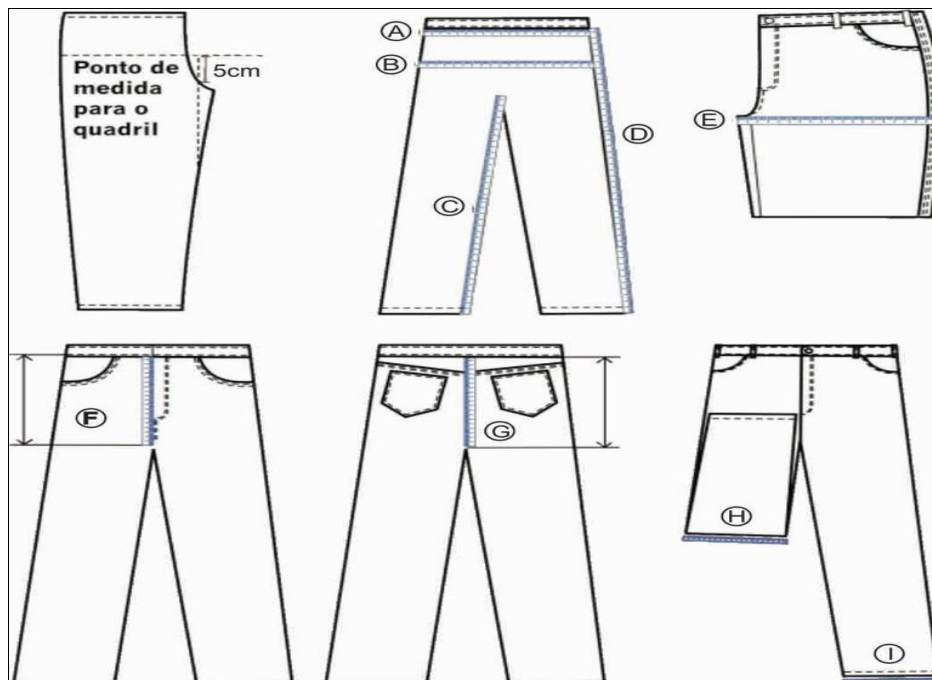


Figura 6 - Critério para conferência das medidas da peça pronta: calças

- A) CINTURA:** Sobre o cós, com a calça abotoada, cintura esticada quando ver elástico no traseiro ou em toda cintura.
- B) QUADRIL:** A 5 cm da junção das pernas no gancho dianteiro (com a calça dobrada e gancho relaxado), medir de um lado a outro do quadril; quando ver pregas, as medidas devem ser consideradas com as pregas abertas.
- C) ENTREPERNAS:** Da junção entre as duas pernas, ao longo da costura interna até a final da barra.
- D) ILHARGAS SEM CÓS:** Da costura da junção do cós ao longo da costura lateral até o final.
- E) COXA:** Com a peça pelo dianteiro, partindo-se da extremidade do encontro dos ganchos até o lateral (quando ver pregas às medidas devem ser consideradas com as pregas abertas).
- F) GANCHO DIANTEIRO:** Com a peça pelo dianteiro, da borda inferior do cós até a junção dos ganchos no entrepernas.
- G) GANCHO TRASEIRO:** Com a peça pelo traseiro, da borda inferior do cós até a junção dos ganchos no entrepernas.
- H) JOELHO:** Dobrando uma das pernas até que a ponta da bainha esteja em paralelo com final da costura da vista, medir a largura da base na dobra.
- I) BARRA DA PERNA:** De uma extremidade a outra na barra da perna.

## 2. CALÇA OPERACIONAL AGENTES DE TRÂNSITO E TRANSPORTE

### 2.2 MODELO: MASCULINA

**Unidade Administrativa:** Operacional de Trânsito e Transporte

**Tecido base:** DuraPro – 0482

**Composição:** 50% Poliamida / 50% Algodão

**Cor:** 903 (preta)



EDITAL DE PREGÃO ELETRÔNICO Nº 124/2019  
LICITAÇÃO AMPLA CONCORRÊNCIA

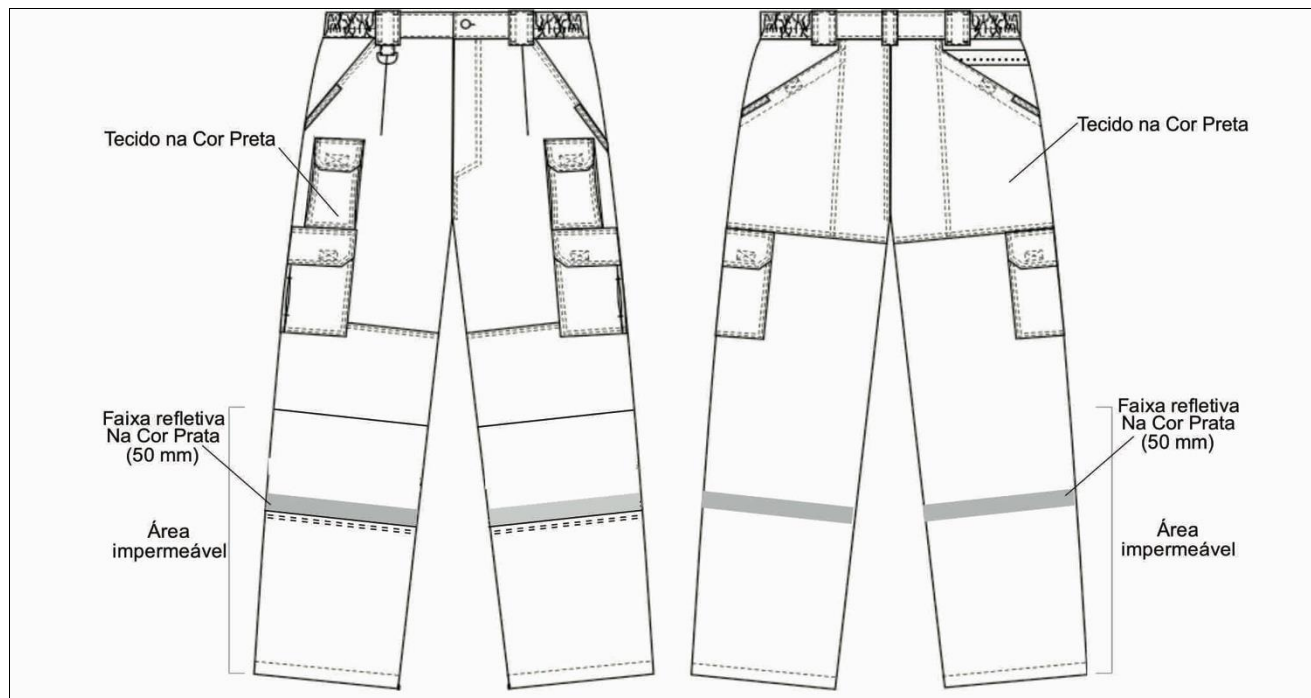


Figura 7 - Critério para conferência das medidas da peça pronta: calças

### 2.2.1 Descrição

Cós postigo de 4,5 cm de largura com elástico embudo nas laterais, com fechamento através de botão e caseado, 5 passantes, sendo o passante direito frontal com 1 argola, pences dianteira, vista embuda com zíper, 2 bolsos dianteiros embutidos com abertura oblíqua tipo faca com proteção em couro no início do bolso, 2 bolsos laterais com prega fêmea e fechadas através portinholas com fecho de contato costurado ao longo de toda superfície da aba com reforço na costura em “X”, 2 bolsos menores (porta celular, com 140 mm de altura X 90 mm de largura), acima dos outros 2 bolsos frontais maiores (porta carteira, 230 mm X 180 mm), do tipo fole e fechadas através de portinholas com fecho de contato costurado ao longo de toda superfície da aba com reforço na costura em “X”, traseiro com pences e 2 bolsos embutidos com portinholas, recortes frontais na altura do joelho. Traseiro com recorte e 2 bolsos com abertura oblíqua com reforço em couro e fecho de contato costurado ao longo de toda superfície da aba para fechamento com reforço na costura em “X”, no bolso direito de quem veste, faixa em gorgurão.

### 2.2.2 Descrição técnica da cor preta

L 17,07 / A 0,81 / B 0,57

### 2.2.3 Impermeabilização

A partir do recorte frontal (costura) na altura do joelho até a barra da perna e na mesma área na parte traseira.

### 2.2.4 Faixas refletivas

A calça deverá receber aplicação de faixa retrorrefletiva de cor prata, na largura de 50 mm, constituída por microesferas expostas, de alta angularidade, fixadas em um tecido de fundo durável, presas por meio



**PREFEITURA DE PALMAS**  
Superintendência de Compras e Licitações

<b>SUCOL</b>
Fls.: _____
Ass.: _____

EDITAL DE PREGÃO ELETRÔNICO Nº 124/2019  
LICITAÇÃO AMPLA CONCORRÊNCIA

de costuras na altura do recorte frontal, aplicada em 360°, localizado sob o joelho. Conforme figura acima. O material fornecido deve ser resistente à lavagem industrial, devendo ter a logomarca do fabricante e o nome comercial do produto impresso no costado do tecido de fundo.

### 2.2.5. Requisitos técnicos

O material retrorrefletivo deve apresentar coeficiente de retrorreflexão inicial mínimo de 500 cd/lux/m<sup>2</sup> quando medido a um ângulo de observação de 0,2° (zero, vírgula, dois, graus) e um ângulo de entrada de 5,0° (cinco graus). - Conforme norma ISO 6330 método 2A, O coeficiente de retrorreflexão após 100 ciclos de lavagens à 60° C deverá ser superior a 100 (cd/lux/m<sup>2</sup>), medido a um ângulo de observação de 0,2° e ângulo de entrada de 5,0° (cinco graus);

O coeficiente de retrorreflexão inicial e após lavagens deverá ser comprovado por laudo técnico (original ou cópia autenticada), emitido em nome do interessado ou em nome do fabricante, por laboratório independente internacional ou nacional credenciado pelo INMETRO. Além do coeficiente de retrorreflexão deverão constar obrigatoriamente do laudo: a marca e o código do refletivo;

A composição do tecido de fundo deve ser 100% poliéster comprovada por laudo técnico (original ou cópia autenticada), emitido em nome do fabricante, por laboratório credenciado pelo INMETRO. Além da composição do tecido de fundo, deverão constar obrigatoriamente do laudo a marca e o código do refletivo;

Deve ser fornecido bolem técnico contendo as informações relacionadas na tabela 8;

<b>RESISTÊNCIA A LAVAGEM</b>	Conforme norma ISO 6330 método 2A. O coeficiente de retrorreflexão após 100 ciclos de lavagens a 60° C deverá ser superior a 100 (cd/lux/m <sup>2</sup> ), medido a um ângulo de observação de 0,2° e ângulo de entrada de 5,0°.
<b>RESISTÊNCIA A LAVAGEM A SECO</b>	Conforme norma ISO 3175 método 9.1. O coeficiente de retro reflexão após 50 ciclos de lavagens deverá ser superior a 100 (cd/lux/m <sup>2</sup> ), medido a um ângulo de observação de 0,2° e ângulo de entrada de 5,0°.
<b>ABRASÃO</b>	Conforme norma EN 530 método 2. O coeficiente de retrorreflexão após 5.000 ciclos de lavagens deverá ser superior a 100 (cd/lux/m <sup>2</sup> ), medido a um ângulo de observação de 0,2° e ângulo de entrada de 5,0°.
<b>FLEXÃO</b>	Conforme norma ISO 7854 método A. O coeficiente de retrorreflexão após 7.500 ciclos de lavagens deverá ser superior a 100 (cd/lux/m <sup>2</sup> ), medido a um ângulo de observação de 0,2° e ângulo de entrada de 5,0°.

Tabela 8 – Dados que devem ser informados em boletim técnico.

As empresas deverão apresentar vestimenta completa, conforme descrição deste edital, para análise juntamente com o envio da amostra. Deverá ser ainda apresentado bolem técnico do material retrorrefletivo bem como os referidos laudos fornecidos por laboratório independente.

### 2.2.6 Costuras

Fixação do cós em máquina de pregar cós;

Fechamento das ilhargas e gancho traseiro em fechadeira, 2 agulhas paralelas ou interlock bitola mínima 10mm rebatido com ponto corrente 2 agulhas paralelas;



**PREFEITURA DE PALMAS**  
Superintendência de Compras e Licitações

<b>SUCOL</b>
Fis.: _____
Ass.: _____

EDITAL DE PREGÃO ELETRÔNICO Nº 124/2019  
LICITAÇÃO AMPLA CONCORRÊNCIA

Fechamento do entrepernas em interlock bitola mínima 10mm;  
Máq. reta 2 agulhas paralelas para o pesponto da vista, gancho dianteiro, gancho traseiro, barra das pernas, fixação dos bolsos, fechos de contato e portinholas;  
Máq. reta 1 agulha para fixação do zíper, r as, pences, bainhas, reforços e costura matelassê;  
Travetes nas extremidades dos bolsos, portinholas, final da vista, fixação dos passantes e na junção dos ganchos por sobre a costura de segurança do interlock;  
Caseado reto de 18mm;  
Overlock nas partes desfiantes do tecido.

### 2.2.7 Pontos por Centímetro

3,5 a 4,0 em todas as costuras.

### 2.2.8 Aviamentos

Linha 80 Pes./Alg. ou 100% Poliéster para as costuras de fechamento, fixação, caseados e pregar botões, linha 120 e filamento para o overlock;  
Zipper metálico, com deslizante semi-automático e cadarço na cor do tecido;  
Botão metálico abaulado liso de 14mm de diâmetro;  
Faixa refletiva em tecido prata de 50mm.

### 2.2.9 Faixa Refletiva

Será de 50 mm, em tecido retrorrefletivo de alta qualidade na cor prata, aplicada na calça conforme desenho.

### 2.2.10 Etiquetas

- Etiqueta de produto com composição do tecido, número do manequim, instruções de lavagem, identificação da Confecção conforme CONMETRO resolução no 2.

### 2.2.11 Embalagem

As peças devem ser acondicionadas em sacos plásticos individuais (com numeração visível);  
Embalagem coletiva em caixa de papelão com as devidas identificações.

TABELA DE MEDIDAS PARA PEÇAS PRONTAS							
ITENS	NUMERAÇÃO TOLERÂNCIAS	PP	P	M	G	GG	EG
Cintura	DE -1 a +1	3 4 - 3 6	38 - 40	42 - 44	46 - 48	50 - 52	54 - 56
Quadril	DE -1 a +1	44,5 - 46,5	48,5 - 50,5	52,5 - 54,5	56,5 - 58,5	60,5 - 62,5	64,5 - 66,5
Coxa	DE -1 a +1	27,5 - 28,5	29,5 - 30,5	31,5 - 32,5	33,5 - 34,5	35,5 - 36,5	37,5 - 38,5
Gancho Dianteiro	DE -0,5 a +0,5	1 8 - 1 8 , 5	19 - 19,5	20 - 20,5	21 - 21,5	22 - 22,5	23 - 23,5
Gancho Traseiro	DE -0,5 a +0,5	3 0 - 3 0 , 5	31 - 31,5	32 - 32,5	33 - 33,5	34 - 34,5	35 - 35,5





**PREFEITURA DE PALMAS**  
Superintendência de Compras e Licitações

<b>SUCOL</b>
Fls.: _____
Ass.: _____

EDITAL DE PREGÃO ELETRÔNICO Nº 124/2019  
LICITAÇÃO AMPLA CONCORRÊNCIA

<b>Entrepernas C/ Barra</b>	DE -1,5 a +1,5	83 - 83	83 - 83	83 - 83	83 - 83	83 - 83	83 - 83
<b>Ilhargas S/ Cós</b>	DE -1,5 a +1,5	101,5 - 102	102,5 - 103	103,5 - 104	104,5 - 105	105,5 - 106	106,5 - 107
<b>Joelho</b>	DE -0,5 a +0,5	21 - 21,5	22,5 - 23	24 - 24,5	25,5 - 26	26,5 - 27,5	28 - 28,5
<b>Barra Da Calça</b>	DE -0,5 a +0,5	21,5 - 22	22,5 - 23	23,5 - 24	24,5 - 25	25,5 - 26	26,5 - 27

Tabela 9 - Critério para conferência das medidas da peça pronta:

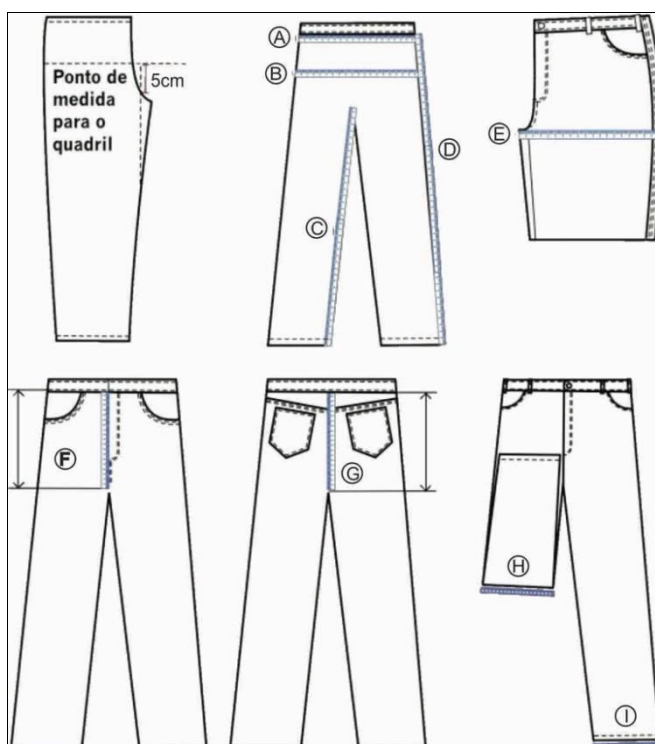


Figura 8 - Critério para conferência das medidas da peça pronta:

- A) CINTURA:** Sobre o cós, com a calça abotoada, cintura esticada quando ver elástico no traseiro ou em toda cintura.
- B) QUADRIL:** A 5 cm da junção das pernas no gancho dianteiro (com a calça dobrada e gancho relaxado), medir de um lado a outro do quadril; quando ver pregas, as medidas devem ser consideradas com as pregas abertas.
- C) ENTREPERNAS:** Da junção entre as duas pernas, ao longo da costura interna até a final da barra.
- D) ILHARGAS SEM CÓS:** Da costura da junção do cós ao longo da costura lateral até o final.
- E) COXA:** Com a peça pelo dianteiro, partindo-se da extremidade do encontro dos ganchos até o lateral (quando ver pregas às medidas devem ser consideradas com as pregas abertas).
- F) GANCHO DIANTEIRO:** Com a peça pelo dianteiro, da borda inferior do cós até a junção dos ganchos no entrepernas.
- G) GANCHO TRASEIRO:** Com a peça pelo traseiro, da borda inferior do cós até a junção dos ganchos no entrepernas.
- H) JOELHO:** Dobrando uma das pernas até que a ponta da bainha esteja em paralelo com final da costura da vista, medir a largura da base na dobra.
- I) BARRA DA PERNA:** De uma extremidade a outra na barra da perna.



**PREFEITURA DE PALMAS**  
Superintendência de Compras e Licitações

<b>SUCOL</b>
Fis.: _____
Ass.: _____

EDITAL DE PREGÃO ELETRÔNICO Nº 124/2019  
LICITAÇÃO AMPLA CONCORRÊNCIA

**3. CAMISETA OPERACIONAL AGENTES DE TRÂNSITO E TRANSPORTE**

**3.1 MODELO: CAMISETA BABY LOOK FEMININA**

**Modelo:** Camiseta Baby Look Feminina

**Unidade Administrativa:** Operacional de Trânsito e Transporte

**Tecido base:** Malha-fria **Composição:** 67% Poliéster / 33% Viscose **Cor:** Amarelo Limão



Figura 09 - Inserir Bandeira do Brasil manga esquerda

**3.1.1 Descrição**

Camiseta com gola tipo careca;

Número de fios: 30, com mangas curtas bainha fixa;

Costas em tecido único, tipo baby look, com cauda longa;

Aplicação do brasão bordado (Medida Brasão: 85 mm de altura), conforme padrão da FISCALIZAÇÃO, no peito lado esquerdo, palavra AGENTE em bordado na cor amarela em fundo preto com bordas amarela, costurado e localizado abaixo 10mm do brasão, na fonte Arial Black;

Bandeira de Palmas (Medida: 80mm de largura X 30 mm de altura), na manga direita;

Bandeira do Brasil (Medida: 80mm de largura X 30 mm de altura), na manga esquerda;

Nas costas a palavra FISCALIZAÇÃO na cor preta. Conforme imagem acima.

**3.1.2 Aviamentos**

Linha 120 Pes./Alg. ou 100% Pes. na cor do tecido para as operações de fechamentos, fixações e pespontos, caseado e pregar botões; linha 120 e filamento para o overlock.

**3.1.3 Etiquetas**

Etiqueta de produto com composição do tecido, número do manequim, instruções de lavagem, identificação da Confeção conforme CONMETRO resolução no 2.

**3.1.4 Embalagem**

As peças devem ser acondicionadas em sacos plásticos individuais (com numeração visível);  
Embalagem coletiva em caixa de papelão com as devidas identificações.

TABELA DE MEDIDAS PARA PEÇAS PRONTAS							
ITENS	NUMERAÇÃO						



**PREFEITURA DE PALMAS**  
Superintendência de Compras e Licitações

<b>SUCOL</b>
Fis.: _____
Ass.: _____

EDITAL DE PREGÃO ELETRÔNICO Nº 124/2019  
LICITAÇÃO AMPLA CONCORRÊNCIA

	<b>TOLERÂNCIAS</b>	<b>PP</b>	<b>P</b>	<b>M</b>	<b>G</b>	<b>GG</b>	<b>EG</b>
<b>Peito</b>	De -1a+1	35	37	39	41	43	45
<b>Barra</b>	De -1a+1	40	42	44	47	49	51
<b>Mangas curtas</b>	De -0,5 a +0,5	13	15	17	19	21	23
<b>Contorno de cava</b>	De -1a+1	14	16	18	20	22	24
<b>Altura</b>	De -1a+1	61	63	64	66	67	68

Tabela 10 - Critério para conferência das medidas da peça pronta:

**3. CAMISETA OPERACIONAL AGENTES DE TRÂNSITO E TRANSPORTE**

**3.2 MODELO: CAMISETA MASCULINA**

**Unidade Administrativa:** Operacional de Trânsito e Transporte

**Tecido base:** Malha-fria **Composição:** 67% Poliéster / 33% Viscose **Cor:** Amarelo Limão



Figura 10 - Inserir Bandeira do Brasil manga esquerda

**3.2.1 Descrição**

Camiseta com gola tipo careca;

Número de fios: 30, com mangas curtas bainha fixa;

Costas em tecido único, tipo baby look, com cauda longa;

Aplicação do brasão bordado (Medida Brasão: 85 mm de altura), conforme padrão da FISCALIZAÇÃO, no peito lado esquerdo, palavra AGENTE em bordado na cor amarela em fundo preto com bordas amarela, costurado e localizado abaixo 10mm do brasão, na fonte Arial Black;

Bandeira de Palmas (Medida: 80mm de largura X 30 mm de altura), na manga direita;

Bandeira do Brasil (Medida: 80mm de largura X 30 mm de altura), na manga esquerda;

Nas costas a palavra FISCALIZAÇÃO na cor preta. Conforme imagem acima.

**3.2.2 Aviamentos**

Linha 120 Pes./Alg. ou 100% Pes. na cor do tecido para as operações de fechamentos, fixações e pespontos, caseado e pregar botões; linha 120 e filamento para o overlock.

**3.2.3 Etiquetas**

Etiqueta de produto com composição do tecido, número do manequim, instruções de lavagem, identificação da



**PREFEITURA DE PALMAS**  
Superintendência de Compras e Licitações

<b>SUCOL</b>
Fls.: _____
Ass.: _____

EDITAL DE PREGÃO ELETRÔNICO Nº 124/2019  
LICITAÇÃO AMPLA CONCORRÊNCIA

Confecção conforme CONMETRO resolução no 2.

**3.2.4 Embalagem**

As peças devem ser acondicionadas em sacos plásticos individuais (com numeração visível).  
Embalagem coletiva em caixa de papelão com as devidas identificações.

TABELA DE MEDIDAS PARA PEÇAS PRONTAS							
ITENS	NUMERAÇÃO TOLERÂNCIAS	34 - 36	38 - 40	42 - 44	46 - 48	50 - 52	54 - 56
		PP	P	M	G	GG	EG
Peito	De -1 a +1	46 - 48	50 - 52	54 - 56	58 - 60	62 - 64	66 - 68
Barra	De -1 a +1	40,5 - 42	43,5 - 45	46,5 - 48	49,5 - 51	52,5 - 54	55,5 - 57
Mangas curtas	De -0,5 a +0,5	21,5 - 22	22,5 - 23	23,5 - 24	24,5 - 25	25,5 - 26	27,5 - 28
Contorno de cava	De -1 a +1	23 - 23,5	24 - 24,5	25,5 - 26	26,5 - 27,5	28 - 28,5	29,5 - 30
Altura	De -1 a +1	69,5 - 71	72,5 - 74	75,5 - 77	78,5 - 80	81,5 - 83	84,5 - 86

Tabela 11 - Critério para conferência das medidas da peça pronta:

**4. CAMISETA OPERACIONAL SEMAFÓRICA**

**MODELO:** UNISEX

**Unidade Administrativa:** Operacional de Trânsito e Transporte

**Tecido base:** Malha-fria **Composição:** 67% Poliéster / 33% Viscose **Cor:** Verde Limão



Figura 11 – Conforme modelo acima

**4.1 Descrição**

Camiseta com gola tipo careca;

Número de fios: 30, com mangas curtas bainha fixa;



**PREFEITURA DE PALMAS**  
Superintendência de Compras e Licitações

<b>SUCOL</b>
Fis.: _____
Ass.: _____

EDITAL DE PREGÃO ELETRÔNICO Nº 124/2019  
LICITAÇÃO AMPLA CONCORRÊNCIA

Costas em tecido único, tipo baby look, com cauda longa;  
Aplicação do brasão bordado (Medida Brasão: 85 mm de altura), conforme padrão da FISCALIZAÇÃO, no peito lado esquerdo, palavra AGENTE em bordado na cor amarela em fundo preto com bordas amarela, costurado e localizado abaixo 10mm do brasão, na fonte Arial Black;  
Bandeira de Palmas (Medida: 80mm de largura X 30 mm de altura), na manga direita;  
Bandeira do Brasil (Medida: 80mm de largura X 30 mm de altura), na manga esquerda;  
Nas costas a palavra SINALIZAÇÃO SEMAFÓRICA na cor preta. Conforme imagem acima, logo abaixo a palavra MOBILIDADE URBANA em tamanho menor conforme figura acima

#### 4.2 Aviamentos

Linha 120 Pes./Alg. ou 100% Pes. na cor do tecido para as operações de fechamentos, fixações e pespontos, caseado e pregar botões; linha 120 e filamento para o overlock.

#### 4.3 Etiquetas

Etiqueta de produto com composição do tecido, número do manequim, instruções de lavagem, identificação da Confeção conforme CONMETRO resolução no 2.

#### 4.4 Embalagem

As peças devem ser acondicionadas em sacos plásticos individuais (com numeração visível);  
Embalagem coletiva em caixa de papelão com as devidas identificações.

TABELA DE MEDIDAS PARA PEÇAS PRONTAS							
ITENS	NUMERAÇÃO TOLERÂNCIAS	34 - 36	38 - 40	42 - 44	46 - 48	50 - 52	54 - 56
		PP	P	M	G	GG	EG
Tórax	De -1 a +1	45 - 47	49 - 51	53 - 55	57 - 59	61 - 63	65 - 67
Costas	De -1 a +1	40,5 - 42	43,5 - 45	46,5 - 48	49,5 - 51	52,5 - 54	55,5 - 57
Mangas curtas	De -0,5 a +0,5	22,5 - 23	23,5 - 24	24,5 - 25	25,5 - 26	26,5 - 27	28 - 28,5
Contorno de cava	De -1 a +1	23 - 23,5	24 - 24,5	25 - 25,5	26 - 26,5	27 - 27,5	28 - 28,5
Comprimento	De -1 a +1	64,5 - 66	67,5 - 69	70,5 - 72	73,5 - 75	76,5 - 78	79,5 - 81

Tabela 12 - Critério para conferência das medidas da peça pronta:

### 5. CAMISETA OPERACIONAL SEMAFÓRICA MANGA LONGA

**MODELO:** UNISEX

**Unidade Administrativa:** Operacional de Trânsito e Transporte

**Tecido base:** Malha-fria **Composição:** 67% Poliéster / 33% Viscose **Cor:** Verde Limão



**PREFEITURA DE PALMAS**  
Superintendência de Compras e Licitações

<b>SUCOL</b>
Fis.: _____
Ass.: _____

EDITAL DE PREGÃO ELETRÔNICO Nº 124/2019  
LICITAÇÃO AMPLA CONCORRÊNCIA



Figura 12- Verificar dizeres das costas conforme ANEXO I

**5.1 Descrição**

Camiseta com gola tipo careca;  
Número de fios: 30, com mangas longas bainha fixa;  
Costas em tecido único, tipo baby look, com cauda longa;  
Aplicação do brasão do município bordado (Medida Brasão: 85 mm de altura), conforme modelo acima, costurado e localizado abaixo 10mm do brasão, na fonte Arial Black;  
Bandeira de Palmas (Medida: 80mm de largura X 30 mm de altura), na manga direita;  
Bandeira do Brasil (Medida: 80mm de largura X 30 mm de altura), na manga esquerda;  
Nas costas a palavra MOBILIDADE URBANA conforme figura acima

**5.2 Aviamentos**

Linha 120 Pes./Alg. ou 100% Pes. na cor do tecido para as operações de fechamentos, fixações e pespontos, caseado e pregar botões; linha 120 e filamento para o overlock.

**5.3 Etiquetas**

Etiqueta de produto com composição do tecido, número do manequim, instruções de lavagem, identificação da Confeção conforme CONMETRO resolução no 2.

**5.4 Embalagem**

As peças devem ser acondicionadas em sacos plásticos individuais (com numeração visível);  
Embalagem coletiva em caixa de papelão com as devidas identificações.

TABELA DE MEDIDAS PARA PEÇAS PRONTAS							
ITENS	NUMERAÇÃO TOLERÂNCIAS	34 - 36	38 - 40	42 - 44	46 - 48	50 - 52	54 - 56
		PP	P	M	G	GG	EG
<b>Tórax</b>	De -1 a +1	45 - 47	49 - 51	53 - 55	57 - 59	61 - 63	65 - 67
<b>Costas</b>	De -1 a +1	40,5 - 42	43,5 - 45	46,5 - 48	49,5 - 51	52,5 - 54	55,5 - 57
<b>Mangas</b>	De -0,5 a +0,5	22,5 - 23	23,5 - 24	24,5 - 25	25,5 - 26	26,5 - 27	28 - 28,5





**PREFEITURA DE PALMAS**  
Superintendência de Compras e Licitações

<b>SUCOL</b>
Fls.: _____
Ass.: _____

EDITAL DE PREGÃO ELETRÔNICO Nº 124/2019  
LICITAÇÃO AMPLA CONCORRÊNCIA

<b>curtas</b>							
<b>Contorno de cava</b>	De -1 a +1	23 - 23,5	24 - 24,5	25 - 25,5	26 - 26,5	27 - 27,5	28 - 28,5
<b>Comprimento</b>	De -1 a +1	64,5 - 66	67,5 - 69	70,5 - 72	73,5 - 75	76,5 - 78	79,5 - 81

Tabela 13 - Critério para conferência das medidas da peça pronta:

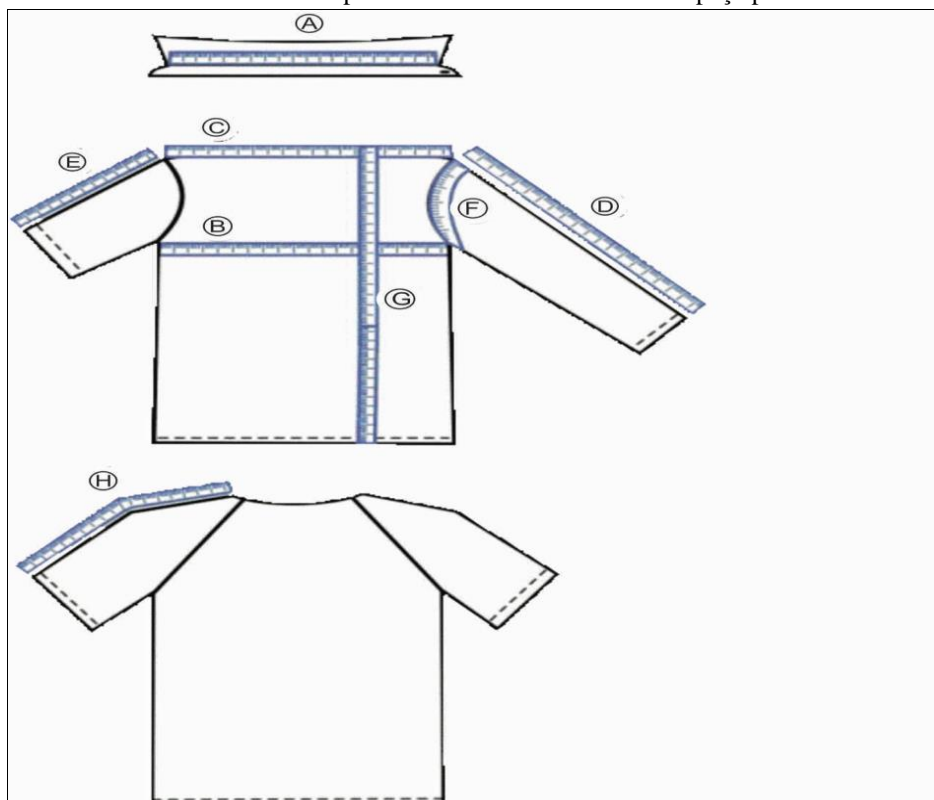


Figura 13 - Critério para conferência das medidas da peça pronta: Camisa

- A) COLARINHO:** De uma extremidade à outra da base do colarinho. Esta medida deve ser tomada com a camisa e colarinho abertos (exceto para jaquetas).
- B) BUSTO / TÓRAX:** Da parte inferior de uma cava à outra, com a blusa/camisa / jaqueta abotoada.
- C) COSTAS (ombro a ombro):** De uma extremidade do ombro com a cava à outra, nas costas (exceto para mangas raglã).
- D) MANGAS LONGAS:** Da parte da junção com o ombro até o final do punho.
- E) MANGAS CURTAS:** Da parte da junção com o ombro até o final da bainha (não considerar o tecido dobrado internamente).
- F) CONTORNO DE CAVA:** Na junção da manga com a blusa / camisa (exceto manga raglã).
- G) COMPRIMENTO:** Da junção da gola no ombro até o final da bainha da frente (não considerar o tecido dobrado internamente).
- H) MANGAS RAGLÃ:** Da junção da gola, com a fita métrica centralizada sobre o ombro até o final da bainha (não considerar o tecido dobrado internamente).
- Obs.: Quando as camisas apresentarem pregas, as medidas devem ser consideradas com as pregas relaxadas.

**6. CAMISETA OPERACIONAL PÁTIO MANGA LONGA**  
**MODELO:** UNISEX  
**Unidade Administrativa:** Operacional de Trânsito e Transporte



**PREFEITURA DE PALMAS**  
Superintendência de Compras e Licitações

<b>SUCOL</b>
Fis.: _____
Ass.: _____

EDITAL DE PREGÃO ELETRÔNICO Nº 124/2019  
LICITAÇÃO AMPLA CONCORRÊNCIA

**Tecido base:** Malha-fria **Composição:** 67% Poliéster / 33% Viscose **Cor:** Verde Limão



Figura 14- Verificar dizeres das costas conforme ANEXO I

### 6.1 Descrição

Camiseta com gola tipo careca;  
Número de fios: 30, com mangas longas bainha fixa;  
Costas em tecido único, tipo baby look, com cauda longa;  
Aplicação do brasão do município bordado (Medida Brasão: 85 mm de altura), conforme modelo acima, costurado e localizado abaixo 10mm do brasão, na fonte Arial Black;  
Bandeira de Palmas (Medida: 80mm de largura X 30 mm de altura), na manga direita;  
Bandeira do Brasil (Medida: 80mm de largura X 30 mm de altura), na manga esquerda;  
Nas costas a palavra MOBILIDADE URBANA conforme figura acima

### 6.2 Aviamentos

Linha 120 Pes./Alg. ou 100% Pes. na cor do tecido para as operações de fechamentos, fixações e pespontos, caseado e pregar botões; linha 120 e filamento para o overlock.

### 6.3 Etiquetas

Etiqueta de produto com composição do tecido, número do manequim, instruções de lavagem, identificação da Confeção conforme CONMETRO resolução no 2.

### 6.4 Embalagem

As peças devem ser acondicionadas em sacos plásticos individuais (com numeração visível);  
Embalagem coletiva em caixa de papelão com as devidas identificações.

TABELA DE MEDIDAS PARA PEÇAS PRONTAS							
ITENS	NUMERAÇÃO	34 - 36	38 - 40	42 - 44	46 - 48	50 - 52	54 - 56



**PREFEITURA DE PALMAS**  
Superintendência de Compras e Licitações

<b>SUCOL</b>
Fis.: _____
Ass.: _____

EDITAL DE PREGÃO ELETRÔNICO Nº 124/2019  
LICITAÇÃO AMPLA CONCORRÊNCIA

	TOLERÂNCIAS	PP	P	M	G	GG	EG
<b>Tórax</b>	De -1 a +1	45 - 47	49 - 51	53 - 55	57 - 59	61 - 63	65 - 67
<b>Costas</b>	De -1 a +1	40,5 - 42	43,5 - 45	46,5 - 48	49,5 - 51	52,5 - 54	55,5 - 57
<b>Mangas curtas</b>	De -0,5 a +0,5	22,5 - 23	23,5 - 24	24,5 - 25	25,5 - 26	26,5 - 27	28 - 28,5
<b>Contorno de cava</b>	De -1 a +1	23 - 23,5	24 - 24,5	25 - 25,5	26 - 26,5	27 - 27,5	28 - 28,5
<b>Comprimento</b>	De -1 a +1	64,5 - 66	67,5 - 69	70,5 - 72	73,5 - 75	76,5 - 78	79,5 - 81

Tabela 14 - Critério para conferência das medidas da peça pronta:

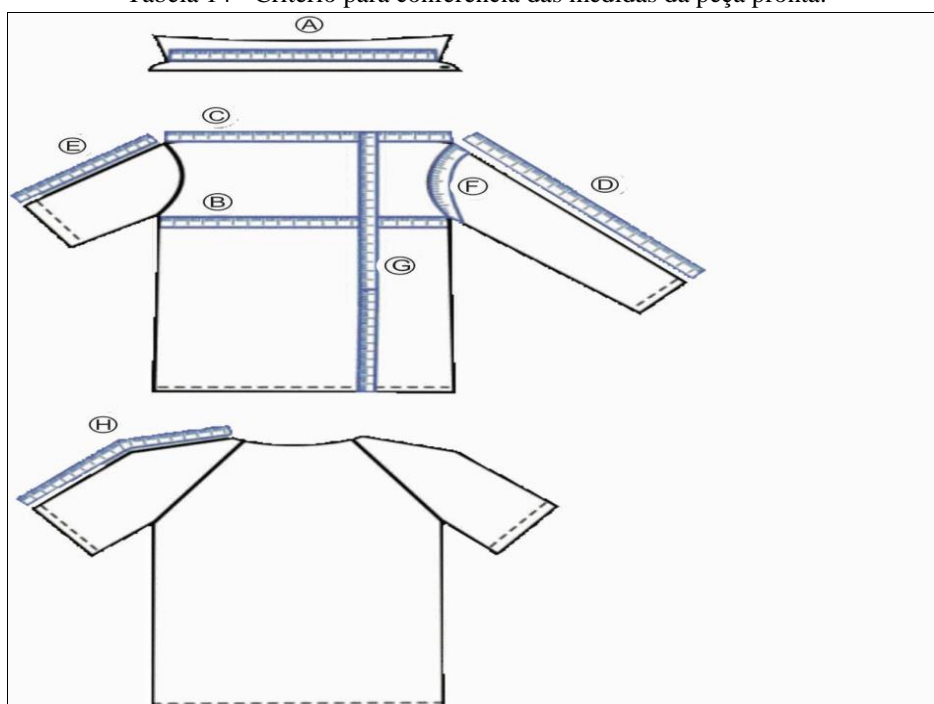


Figura 14 - Critério para conferência das medidas da peça pronta: Camisa

- A) COLARINHO:** De uma extremidade à outra da base do colarinho. Esta medida deve ser tomada com a camisa e colarinho abertos (exceto para jaquetas).
- B) BUSTO / TÓRAX:** Da parte inferior de uma cava à outra, com a blusa/camisa / jaqueta abotoada.
- C) COSTAS (ombro a ombro):** De uma extremidade do ombro com a cava à outra, nas costas (exceto para mangas raglã).
- D) MANGAS LONGAS:** Da parte da junção com o ombro até o final do punho.
- E) MANGAS CURTAS:** Da parte da junção com o ombro até o final da bainha (não considerar o tecido dobrado internamente).
- F) CONTORNO DE CAVA:** Na junção da manga com a blusa / camisa (exceto manga raglã).
- G) COMPRIMENTO:** Da junção da gola no ombro até o final da bainha da frente (não considerar o tecido dobrado internamente).
- H) MANGAS RAGLÃ:** Da junção da gola, com a fita métrica centralizada sobre o ombro até o final da bainha (não considerar o tecido dobrado internamente).

Obs.: Quando as camisas apresentarem pregas, as medidas devem ser consideradas com as pregas relaxadas

## 7. CAMISETA TIPO POLO AGENTES DE TRÂNSITO E TRANSPORTE

**MODELO:** UNISEX USO INTERNO



**PREFEITURA DE PALMAS**  
Superintendência de Compras e Licitações

<b>SUCOL</b>
Fis.: _____
Ass.: _____

EDITAL DE PREGÃO ELETRÔNICO Nº 124/2019  
LICITAÇÃO AMPLA CONCORRÊNCIA

**Unidade Administrativa:** Operacional de Trânsito e Transporte

**Tecido base:** Tecido Piquet      **Composição:** 50% Algodão / 50% Poliéster      **Cor:** Amarela Limão / Preta



Figura 15 - Inserir **Bandeira do Brasil** na manga do lado esquerdo

### 7.1 Descrição

Camisa tipo polo com gola do mesmo tecido na cor preta, abertura frontal parcial sem vista de 3 botões / caseados, mangas curtas com bainhas fixas;

Aberturas de +/- 5 cm no final das costuras de fechamentos laterais;

Gramatura igual a 180 g/M2;

Brasões e bordados de alto padrão, conforme padrão SESMU, Manga Direita: bandeira do Município de Palmas (medida: 80mm de largura X 30mm de altura), localizado a 80mm da costura do ombro;

Manga Esquerda: bandeira do Brasil (medida: 80mm de largura X 30mm de altura), localizado a 80mm da costura do ombro;

No lado esquerdo do peito, brasão da fiscalização (medida: 85mm de altura), palavra AGENTE (medida: 70mm de largura) bordada na cor amarela em fundo preto com bordas de 3mm amarelo costurado a 20mm abaixo do brasão, na fonte Arial Black;

Nas costas, brasão da fiscalização bordado (medida: 250mm de altura), escrito bordado em linha de cor preta a palavra MOBILIDADE URBANA em formato curva escrito na fonte Arial Black. Conforme figura.

### 7.2 Costuras

Em máquina de interlock bitola mínima 7 mm para fechamento das ilhargas, ombros e mangas (fixação e fechamento); ou galoneira com trançador para ombros e fixação das mangas;

Em máquina reta 1 agulha ponto fixo para fixação e pesponto da gola, vista, bainhas e barra;

Caseado reto de 18 mm de comprimento;



**PREFEITURA DE PALMAS**  
Superintendência de Compras e Licitações

<b>SUCOL</b>
Fls.: _____
Ass.: _____

EDITAL DE PREGÃO ELETRÔNICO Nº 124/2019  
LICITAÇÃO AMPLA CONCORRÊNCIA

Aplicação de overlock nas partes desfiadas do tecido.

**7.3 Pontos por Centímetro**

4,0 a 4,5 em todas as costuras.

**7.4 Aviamentos**

Linha 120 Pes./Alg. ou 100% Pes. na cor do tecido para as operações de fechamentos, fixações e pespontos, caseado e pregar botões; linha 120 e filamento para o overlock;  
Botão de massa de 4 furos 13 ou 14 mm da cor do tecido.

**7.5 Etiquetas**

Etiqueta de produto com composição do tecido, número do manequim, instruções de lavagem, identificação da Confecção conforme CONMETRO resolução no 2.

**7.6 Embalagem**

As peças devem ser acondicionadas em sacos plásticos individuais (com numeração visível);  
Embalagem coletiva em caixa de papelão com as devidas identificações.

TABELA DE MEDIDAS PARA PEÇAS PRONTAS							
ITENS	NUMERAÇÃO TOLERÂNCIAS	34 - 36	38 - 40	42 - 44	46 - 48	50 - 52	54 - 56
		PP	P	M	G	GG	EG
<b>Tórax</b>	De -1 a +1	45 - 47	49 - 51	53 - 55	57 - 59	61 - 63	65 - 67
<b>Costas</b>	De -1 a +1	40,5 - 42	43,5 - 45	46,5 - 48	49,5 - 51	52,5 - 54	55,5 - 57
<b>Mangas curtas</b>	De -0,5 a +0,5	22,5 - 23	23,5 - 24	24,5 - 25	25,5 - 26	26,5 - 27	28 - 28,5
<b>Contorno de cava</b>	De -1 a +1	23 - 23,5	24 - 24,5	25 - 25,5	26 - 26,5	27 - 27,5	28 - 28,5
<b>Comprimento</b>	De -1 a +1	64,5 - 66	67,5 - 69	70,5 - 72	73,5 - 75	76,5 - 78	79,5 - 81

Tabela 15 - Critério para conferência das medidas da peça pronta:

**8. BONÉ OPERACIONAL MOTOCICLISTAS**

**MODELO:** UNISEX

**Unidade Administrativa:** Operacional de Trânsito e Transporte

**Tecido base:** BRIM **Composição:** 100% algodão **Cor:** Preta



EDITAL DE PREGÃO ELETRÔNICO Nº 124/2019  
LICITAÇÃO AMPLA CONCORRÊNCIA



Figura 16 – Lote 2 itens 4 do Anexo II

### 8.1 Descrição

Boné formado por copa e aba, com aba frontal tipo bico de pato, com os cantos arredondados, de polietileno revestida com o mesmo tecido;

Peça frontal inteiriça até parte posterior, somada às duas peças laterais conforme imagem acima;

Ajustador na parte traseira para regulação de tamanho, com presilha em VELCRO ajustável, confeccionado em **tecido 100% algodão**, com sobra de 30mm;

Aplicação de bordado eletrônico do brasão da fiscalização centralizado na face frontal (medida do brasão: 65mm de altura). Forração interna fixada ao tecido. Palavra TRÂNSITO E TRANSPORTE bordada em linha de cor amarela em fundo preto com bordas de 3mm amarela costurada nas laterais (medida: 100mm de largura, fonte Arial Black) e Palavra TRÂNSITO E TRANSPORTE bordada em linha de cor amarela em fundo preto com bordas de 3mm amarela costurada na parte posterior, localizada de forma centralizada no ajustador (medida: 60mm de largura, fonte Arial Black). Conforme disposto na figura acima;

Tecido com equivalência FPS 30, classificação UPF 50 + excelente proteção;

Aplicação de viés refletivo de alta visibilidade na cor prata, com 3 mm de altura inserido na costura dos recortes da aba de ponta a ponta, conforme figura;

Tela lateral na cor preta em ambos os lados para ventilação (Medidas: 100 mm de largura e 25 mm de altura, em formato meia lua).

Profundidade 17cm, circunferência de 57cm (+ ou - 4cm regulável), aba 7 cm.

### 8.2 Costuras





**PREFEITURA DE PALMAS**  
Superintendência de Compras e Licitações

<b>SUCOL</b>
Fis.: _____
Ass.: _____

EDITAL DE PREGÃO ELETRÔNICO Nº 124/2019  
LICITAÇÃO AMPLA CONCORRÊNCIA

Costuras em ponto fixo 1 agulha.

**8.3 Condições Técnicas**

Ser confeccionada em tecido 100% Algodão na cor preta, apresentando qualidade específica de estabilidade e resistência, bem como: liso e homogêneo, isento de manchas, falhas, bolotas ou outros defeitos prejudiciais ao bom aspecto visual e da confecção.

**8.4 Pontos por Centímetro**

3,5 a 4,0 em todas as costuras.

**8.5 Aviamentos**

Linha 80 Pes./Alg. ou 100% Pes. na cor preta para todas as operações;  
Entretelas 100% poliéster;  
Alma de polietileno;  
Regulador traseiro completo com velcro;  
Forração interna em entretela apropriada.

**8.6 Etiquetas**

- Etiqueta de produto com composição do tecido, número do manequim, instruções de lavagem, identificação da Confecção conforme CONMETRO resolução no 2.

**8.7 Embalagem**

As peças devem ser acondicionadas em sacos plásticos individuais (com numeração visível).  
Embalagem coletiva em caixa de papelão com as devidas identificações.

**9. BONÉ OPERACIONAL AGENTES DE VIATURA**

**MODELO:** UNISEX

**Unidade Administrativa:** Operacional de Trânsito e Transporte

**Tecido base:** BRIM **Composição:** 100% algodão **Cor:** Preta



EDITAL DE PREGÃO ELETRÔNICO Nº 124/2019  
LICITAÇÃO AMPLA CONCORRÊNCIA



Figura 17 – Lote 2 itens 5 do Anexo II

### 9.1 Descrição

Boné formado por copa e aba, com aba frontal tipo bico de pato, com os cantos arredondados, de polietileno revestida com o mesmo tecido;

Peça frontal inteiriça até parte posterior, somada às duas peças laterais conforme imagem acima;

Ajustador na parte traseira com presilha confeccionado em mesmo tecido e fivela de metal do tipo STRAP BACK com ponta embutida;

Aplicação de bordado eletrônico do brasão da fiscalização centralizado na face frontal (medida do brasão: 65mm de altura). Forração interna fixada ao tecido. Palavra TRÂNSITO E TRANSPORTE bordada em linha de cor amarela em fundo preto com bordas de 3mm amarela costurada nas laterais (medida: 100mm de largura, fonte Arial Black) e Palavra TRÂNSITO E TRANSPORTE bordada em linha de cor amarela em fundo preto com bordas de 3mm amarela costurada na parte posterior, localizada de forma centralizada no ajustador (medida: 60mm de largura, fonte Arial Black). Conforme disposto na figura acima;

Tecido com equivalência FPS 30, classificação UPF 50 + excelente proteção;

Aplicação de viés refletivo de alta visibilidade na cor prata, com 3 mm de altura inserido na costura dos recortes da aba de ponta a ponta, conforme figura;

Tela lateral na cor preta em ambos os lados para ventilação (Medidas: 100 mm de largura e 25 mm de altura, em formato meia lua).

Profundidade 17cm, circunferência de 57cm (+ ou - 4cm regulável), aba 7 cm.

### 9.2 Costuras



**PREFEITURA DE PALMAS**  
Superintendência de Compras e Licitações

<b>SUCOL</b>
Fis.: _____
Ass.: _____

EDITAL DE PREGÃO ELETRÔNICO Nº 124/2019  
LICITAÇÃO AMPLA CONCORRÊNCIA

Costuras em ponto fixo 1 agulha.

**9.3 Condições Técnicas**

Ser confeccionada em tecido 100% Algodão na cor preta, apresentando qualidade específica de estabilidade e resistência, bem como: liso e homogêneo, isento de manchas, falhas, bolotas ou outros defeitos prejudiciais ao bom aspecto visual e da confecção.

**9.4 Pontos por Centímetro**

3,5 a 4,0 em todas as costuras.

**9.5 Aviamentos**

Linha 80 Pes./Alg. ou 100% Pes. na cor preta para todas as operações;  
Entretelas 100% poliéster;  
Alma de polietileno;  
Regulador traseiro completo com velcro;  
Forração interna em entretela apropriada.

**9.6 Etiquetas**

- Etiqueta de produto com composição do tecido, número do manequim, instruções de lavagem, identificação da Confecção conforme CONMETRO resolução no 2.

**9.7 Embalagem**

As peças devem ser acondicionadas em sacos plásticos individuais (com numeração visível).  
Embalagem coletiva em caixa de papelão com as devidas identificações.



**PREFEITURA DE PALMAS**  
Superintendência de Compras e Licitações

SUCOL

Fis.: \_\_\_\_\_  
Ass.: \_\_\_\_\_

EDITAL DE PREGÃO ELETRÔNICO Nº 124/2019  
LICITAÇÃO AMPLA CONCORRÊNCIA

**LUVA - SUEPERINTENDÊNCIAS**



**LUVA - GERÊNCIA**



**LUVA - SUPERVISÃO OPERACIONAL**



**TARJETA DE IDENTIFICAÇÃO**



Figura 18 – Lote 2 itens 6 do Anexo II

**11. COTURNO TÁTICO 100% IMPERMEÁVEL**  
**MODELO: UNISEX**

**11.1 Descrição**

Características ergonômicas específicas: conforme item 5.1 da Norma ABNT NBR 20.344;  
Determinação da massa do calçado: conforme Norma ABNT NBR 14.835;  
Conforto do calçado: conforme Norma ABNT NBR 14.834;  
Determinação dos níveis de percepção do calce: conforme Norma ABNT NBR 14.840;  
Determinação dinâmica da distribuição da pressão plantar: conforme Norma ABNT NBR 14.836;  
Determinação da temperatura interna do calçado: conforme Norma ABNT NBR ISO 14.836;



**PREFEITURA DE PALMAS**  
Superintendência de Compras e Licitações

<b>SUCOL</b>
Fis.: _____
Ass.: _____

EDITAL DE PREGÃO ELETRÔNICO Nº 124/2019  
LICITAÇÃO AMPLA CONCORRÊNCIA

Determinação do índice de amortecimento do calçado: conforme Norma ABNT NBR 14838/2010;  
Determinação do índice de pronação do calçado: conforme Norma ABNT NBR 14839/2010;  
Determinação dos níveis de percepção do calce: conforme Norma ABNT NBR 14840/2010;  
Numeração e marcação do calçado: conforme item 7 da Norma ABNT NBR ISO 20.347/2008;  
Cadarço: preto, em fios de poliéster e poliamida hidrofugados com alma e com capa em trama fina que não desfia e permite ajuste com facilidade e pontas comprimidas, plastificadas/resinadas;  
Aviamentos: as costuras do reforço da gáspea, reforço frontal, partes dianteira e traseira do cano deverão ser feita com linha 30, e as demais com linha 60, ambas de nylon/poliamida;  
Forração Interna película impermeável respirável, dublado com espuma PU e tecido sintético de alta resistência;  
Deverá atender a todos os requisitos previstos conforme norma ABNT NBR ISO 20.347;  
Resistência à água - ABNT NBR ISO 20.344 – Item 5.15.1;  
Resistência ao rasgamento - ISO 4674-11;  
Resistência à abrasão - ABNT NBR ISO 20.344 – Item 6.12;  
Determinação da permeabilidade ao vapor d'água - ABNT NBR ISO 20.344 – Item 6.6;  
Determinação do coeficiente de vapor d'água - ABNT NBR ISO 20.344 – Item 6.8;  
Deverá ser confeccionado em malha têxtil ou similar sem espuma de célula fechada, de rápida dispersão de umidade interna. Tecido interno construído em sistema de meia com membrana poliéster não porosa, elástica, com tratamento hidrofílico, 100% impermeável e possuir permeabilidade ao vapor de água;  
Possuir o sistema de “meia” com fechamento paralelo e costura tipo zig-zag selado por fitas de selagem de costura de fita poromerica microporosa impermeável, termoselada específicas para selagem de membranas respiráveis de radical Ester ou Polieter;  
Tratado com proteção antimicrobiana de Prata Ativa ou similar, que inibe a proliferação da bactéria Sthaphylococcus Aureus (ATCC 6538);  
A bota deve obrigatoriamente possuir este sistema com pelo menos 75% altura do eixo do cano e, conforme Norma NBR ISO 20347, deve atender no ensaio Absorção de Água;

#### **11.1.1 Solado**

Deverá atender a todos os requisitos previstos na Norma ABNT NBR ISO 20.347;  
Determinação da Espessura da Sola com Ressaltos - ABNT NBR ISO 20.344 – Item 8.1;  
Resistência ao rasgamento - ISO 34-1;  
Resistência à abrasão - ISO 4649;  
Resistência à penetração - ABNT NBR ISO 20.344 – Item 5.8.2;  
Resistência à flexão - ABNT NBR ISO 20.344 – Item 8.4;  
Resistência ao escorregamento - ABNT NBR ISO 20.347 e DIN EM ISO 13287;  
Resistência à união com o cabedal - ABNT NBR ISO 20.344 item 5.2;  
Isolamento ao frio do conjunto do solado - ABNT NBR ISO 20.344 item 5.13;  
Absorção de energia na área do salto - ABNT NBR ISO 20.344 – Item 5.14;  
Deverá ser na cor preta, modelo Vibram, constituído de borracha de estireno-butadieno (SRS), reforçada com cargas minerais, vulcanizada com enxofre, vulcanizada a frio diretamente no cabedal ou tricomponente constituído por sola em borracha com entressola em poliéter e bolha em TPU inflado a ar;

#### **11.1.2 Cabedal**

Deverá atender a todos os requisitos previstos na Norma ABNT NBR ISO 20.347;  
Determinação da altura do cabedal - ABNT NBR ISO 20.344 – Item 6.2;  
Resistência ao rasgamento - ISO 3377-2;  
Determinação da permeabilidade ao vapor d'água - ABNT NBR ISO 20.344 – Item 6.6;  
Determinação do coeficiente de vapor d'água - ABNT NBR ISO 20.344 – Item 6.8;  
Determinação do PH-- ABNT NBR ISO 4045;  
Determinação do teor de Cromo VI - ABNT NBR ISO 20.344 – Item 6.11;  
Cabedal com resistência à penetração e absorção de água - ABNT NBR ISO 20.344 –Item 6.13;



**PREFEITURA DE PALMAS**  
Superintendência de Compras e Licitações

<b>SUCOL</b>
Fis.: _____
Ass.: _____

EDITAL DE PREGÃO ELETRÔNICO Nº 124/2019  
LICITAÇÃO AMPLA CONCORRÊNCIA

**11.1.3 Matéria prima do couro do cabedal**

Couro bovino curtido ao cromo tipo nobuck, na cor preta, com espessura de 1,8 a 2,0mm, com tratamento de hidrofugação com absorção de água máxima 35%/7h (sistema Bally) segundo a norma internacional de impermeabilização DIN EN ISO 5403 e a temperatura interna deve ser 20C menor que a temperatura externa após 30 minutos de repouso com temperatura ambiente de 30oC;

**11.1.4 Matéria-prima da cordura rip stop ou similar do cabedal**

Tecido preto feito com fios 100% poliamida 6.6, de média tenacidade com entrelaçamento duplo de fios nos quadrados e permeabilidade ao vapor;

O tecido deve ser testado e aprovado de acordo com a norma NBR ISO 20347:2004 , clausula tecidos de uso externo em Calçados Ocupacionais;

**11.1.5 Contra forte interno**

Em material termoplástico, tipo rígido, conformado termicamente sem apresentar ressalto interno, com espessura mínima de 1.2 mm;

Deve possuir excelente resiliência, durabilidade, resistência a impactos e torções e não se delaminar ou se danificar com a umidade;

**11.1.6 Fechamento**

Na cor preta, mínimo de 16 passadores em polímero náilon podendo complementar o conjunto, passadores travadores em latão com tratamento contra oxidação conforme norma DIN;

**11.1.7 Palmilha de montagem**

Deverá atender a todos os requisitos previstos conforme Norma ABNT NBR ISO 20.347;

Construção: ABNT NBR ISO 20.347 – Item 5.3.1.1;

Determinação da Espessura - ABNT NBR ISO 20.344 – Item 7.1;

**11.1.8 Palmilha interna**

Resistência à abrasão - ABNT NBR ISO 20.344 – Item 6.12

Absorção e Dessorção de água - ABNT NBR ISO 20.344 – Item 7.2

Palmilha moldada em etileno-acetato de vinil (EVA), poliuretano ou látex, revestida com tecido poliéster pluma, com espessura de 7 a 12 mm e proteção antimicrobiana, que inibe a proliferação da bactéria Sthaphylococcus Aureus ( ATCC 6538);

**11.1.9 Lingueta e colarinho**

Deverá atender a todos os requisitos previstos conforme Norma ABNT NBR ISO 20.347;

Resistência ao rasgamento - ISO 3377-2;

Determinação do PH- ABNT NBR ISO 4045;

Determinação do teor de Cromo VI - ABNT NBR ISO 20.344 - Item 6.11;

Resistência à abrasão - ABNT NBR ISO 20.344 - Item 6.12;

Tipo fole, em napa hidrofugada, espessura mínima de 0,8 mm;

**11.1.10 Biqueira**

Preta, em borracha ou resina termoplástica deverá cobrir a região da biqueira, com espessura mínima de 1,5mm, não serão aceitas costuras para fixação da sobrebiqueira. a biqueira de borracha deve ser colada ao cabedal e deve atender aos seguintes valores e normas técnicas:

ESPECIFICAÇÕES:	NORMA	PROCEDIMENTO	PADRÃO	UNIDADE
-----------------	-------	--------------	--------	---------





**PREFEITURA DE PALMAS**  
Superintendência de Compras e Licitações

<b>SUCOL</b>
Fis.: _____
Ass.: _____

EDITAL DE PREGÃO ELETRÔNICO Nº 124/2019  
LICITAÇÃO AMPLA CONCORRÊNCIA

Densidade	ASTM D 297-79	POLBC - 02	1,10 - 1,17	g/cm <sup>3</sup>
Dureza	DIN 53505	POLBC - 03	55 - 65	Shore A
Abrasão	DIN 53516	POLBC - 04	150 + 15%	mm <sup>3</sup>
Ruptura	ASTM D 412-80	POLBC - 05	min. 80	Kgf/cm <sup>2</sup>
Rasgo	ASTM D 624-73	POLBC - 06	min. 40	Kgf/cm
Alongamento	ASTM D 412-80	POLBC - 05	min. 300	%
Flexão	DIN 53522	POLBC - 08	6	mm

Tabela 16 – Lote 3, item 1 Anexo II  
Tabela 16 – Lote 3, item 2, modelo no Anexo II

**11.1.11 Embalagem e informações gerais**

Conforme item 8 da norma ABNT NBR ISO 20.347/2008;

Embalagem individual: deverá ser embalada individualmente em caixa de papelão ondulado, indicação externa da referência, numeração correspondente ao modelo embalado, nome e logomarca do fabricante e catálogo ou manual da bota, escrito em português contendo as informações necessárias para a sua higienização e utilização, visando minimizar os danos;

Embalagem coletiva: deverão ser acondicionadas em caixa de papelão ondulado contendo a numeração dos calçados nela contidos.

**12. JAQUETA EM COURO DE QUALIDADE A**



Figura 19 - Informar Brasão do Município

Modelos



**PREFEITURA DE PALMAS**  
Superintendência de Compras e Licitações

<b>SUCOL</b>
Fis.: _____
Ass.: _____

EDITAL DE PREGÃO ELETRÔNICO Nº 124/2019  
LICITAÇÃO AMPLA CONCORRÊNCIA



Figura 20 - Bordado Descrição – Costa



Figura 21 - Brasão do lado direito na frente





**PREFEITURA DE PALMAS**  
Superintendência de Compras e Licitações

<b>SUCOL</b>
Fls.: _____
Ass.: _____

EDITAL DE PREGÃO ELETRÔNICO Nº 124/2019  
LICITAÇÃO AMPLA CONCORRÊNCIA

**JUSTIFICATIVA**

O presente objeto tem como finalidade adquirir por meio da Secretária Municipal de Segurança e Mobilidade Urbana uniformes/fardamento dos Agentes de Trânsito e Transporte.

O município de Palmas vem se apresentando um município promissor e por isso vem atraindo muitas pessoas, tem um centro comercial atrativo e uma estrutura de cidade favorável para o turismo, por essas peculiaridades nota-se um crescimento acentuado na quantidade da população, sem falar dos eventos regionais e nacionais que acontecem frequentemente em nossa Capital.

No entanto, essas potencialidades acima informadas fazem com que haja um aumento da frota de veículos permanente e flutuante, trazendo reflexos imediatos, como estrangulamento do trânsito e grande dificuldade de acesso ao transporte público, potencializando o cometimento de infrações de trânsito, aumento do índice de acidentes de trânsito, dentre outros, exigindo deste Órgão Executivo estratégias diferenciadas para dinamizar a prevenção desses dados.

A Prefeitura de Palmas, através da Secretaria de Segurança e Mobilidade Urbana, no desempenho de suas competências institucionais, realiza extensas ações de policiamento e fiscalização de trânsito nas vias urbanas. Para tanto, necessita paramentar adequadamente seus Agentes de Trânsito e Transporte com uniforme que lhes confira segurança e identificação para a realização de suas atribuições funcionais.

O caráter continuado das atividades vinculadas ao trânsito obriga o uso permanente de uniformes, incluindo os calçados “botas” em serviço, o que faz com que o referido calçado possua vida útil média de 1 (um) ano, a interrupção em seu uso, ainda que transitariamente, implica no comprometimento da segurança dos servidores.

Sendo assim, no desenvolvimento de atividades de operação e fiscalização de trânsito, faz-se necessária a utilização de botas como as descritas neste Termo, por se tratar de calçado que propicia:

- Proteção contra umidade face ao período chuvoso, devendo ser, a bota, 100% impermeável;
- Proteção contra as altas temperaturas no asfalto no período de seca. Sendo assim, a bota deve possuir membrana respirável (membrana dry), bem como fita de vedação nos locais costurados;
- Proteção contra perfuração oferecida por palmilha especial, não metálica, de modo a conciliar a segurança da proteção antiperfuração com o conforto proporcionado pelo menor peso;
- Identificação na bota com o nome do Agente de Trânsito e Transporte, de modo a evitar o uso indevido do calçado;
- Conforto, proporcionado pelo menor peso, para operações de extensa duração que demandem a permanência de longos períodos em pé, como, por exemplo, controle de tráfego em locais de acidente ou junto a semáforos com defeito, aferição de radares estáticos ou por ocasião de eventos esportivos/culturais ocorridos em nossa cidade;
- Segurança contra torções para operações de fiscalização e policiamento de trânsito que ocorram em pisos acidentados, irregulares ou não urbanizados.

Ademais, o Agente é uma peça fundamental para controle de tráfego, tendo em vista ser ele o profissional que faz as primeiras intervenções viárias e de transporte de massa (coletivo), para tanto, é preciso que estejam adequadamente uniformizados e apresentável, além de ser um identificador do profissional atuante no trânsito e transporte desta municipalidade.

Frente a essa necessidade o município realizou concurso em 2015 para Agente de Trânsito e Transporte, aumentando o número de efetivos e, as últimas aquisições de fardamento foram realizadas ainda em 2015, notadamente, os uniformes utilizados pelos Agentes estão bastante desgastados.

Por tais razões é imprescindível a confecção e aquisição dos fardamentos e componentes, vez que tais uniformes estão em falta, prejudicando serviço de relevada necessidade.



**PREFEITURA DE PALMAS**  
Superintendência de Compras e Licitações

<b>SUCOL</b>
Fis.: _____
Ass.: _____

EDITAL DE PREGÃO ELETRÔNICO Nº 124/2019  
LICITAÇÃO AMPLA CONCORRÊNCIA

As especificações contidas neste Termo de Referência visam atender a demanda por novos uniformes destinados aos serviços de fiscalização, operação, educação e do patrulhamento de trânsito e de transporte.

**SECRETARIA MUNICIPAL DE SEGURANÇA E MOBILIDADE URBANA**, aos 27 dias do mês de junho de 2019.

**Valéria Ernestina de Oliveira**  
Superintendente de Trânsito e Transportes

**De acordo:**

**Denise Marcela Guimaraes e Silva Gomes**  
Secretária de Segurança e Mobilidade Urbana - Interina



**PREFEITURA DE PALMAS**  
Superintendência de Compras e Licitações

<b>SUCOL</b>
Fls.: _____
Ass.: _____

EDITAL DE PREGÃO ELETRÔNICO Nº 124/2019  
LICITAÇÃO AMPLA CONCORRÊNCIA

**ANEXO IV – MINUTA DO CONTRATO**

**CONTRATO Nº        /2019**  
**PREGÃO ELETRÔNICO Nº        /2019**  
**PROCESSO nº 2018003358**

**CONTRATO QUE ENTRE SI CELEBRAM O MUNICÍPIO DE PALMAS POR MEIO DA SECRETARIA MUNICIPAL DE SEGURANÇA E MOBILIDADE URBANA, E A EMPRESA VENCEDORA DO CERTAME \_\_\_\_\_.**

Pelo presente instrumento particular e na melhor forma de direito, o **MUNICÍPIO DE PALMAS** por meio da **SECRETARIA MUNICIPAL DE SEGURANÇA E MOBILIDADE URBANA**, CNPJ/MF Nº ..., com sede na \_\_\_\_\_ Palmas - TO, neste ato representado por \_\_\_\_\_, RG nº\_\_ – SSP/ \_\_, CPF/MF nº\_\_\_\_, doravante denominado **CONTRATANTE**, e a Empresa \_\_\_\_\_, inscrita no CNPJ/MF sob o nº\_\_\_\_\_, com sede na \_\_\_\_, doravante denominada **CONTRATADA**, neste ato representada, por \_\_\_\_\_, portador do RG nº\_\_\_\_, CPF/MF nº\_\_\_\_\_, têm entre si, justo e avençado o presente, observadas as disposições da Lei nº 10.520/2002 e, subsidiariamente, pela Lei nº 8.666/1993, mediante as cláusulas e condições seguintes:

**CLÁUSULA PRIMEIRA – DO OBJETO**

1.1. O presente Instrumento tem por objeto **a contratação de empresa especializada no fornecimento de uniformes para Agente de Trânsito e Transporte da cidade de Palmas/TO**, conforme condições, quantidades e exigências estabelecidas no edital e seus anexos, conforme especificações abaixo:

ITEM	QTDE	UND	ESPECIFICAÇÕES	VALOR UNITÁRIO R\$	VALOR TOTAL R\$
<b>Valor total</b>					<b>R\$</b>

1.2. A contratação citada na subcláusula 1.1 obedecerá ao estipulado neste Contrato, bem como as especificações técnicas, forma de execução/entrega e as disposições dos documentos adiante enumerados, constantes do Processo Administrativo **2018003358** do CONTRATANTE, e que, independentemente de transcrição, fazem parte integrante e complementar deste, no que não o contrariarem. São eles:

1.2.1 O Edital do Pregão Eletrônico nº \_\_/2019 do CONTRATANTE;

1.2.1. A proposta de preços e documentos que o acompanham, firmada pela CONTRATADA em \_\_ de \_\_ de 2019.

1.3. Esta contratação foi realizada por meio de procedimento licitatório, de acordo com o disposto no art. 1º e parágrafo único e art. 2º parágrafo 1º da Lei nº. 10.520/2002, sob a modalidade Pregão, na forma eletrônica, conforme Edital e Processo Administrativo acima citados.

1.4. A CONTRATADA fica obrigada a aceitar, nas mesmas condições contratuais os acréscimos ou supressões que se fizerem, até 25% (vinte e cinco por cento) do valor inicial atualizado do contrato.

1.5. Nenhum acréscimo poderá exceder os limites estabelecidos no item anterior, salvo as supressões que poderão exceder os limites legais, quando acordada entre as partes.

**CLÁUSULA SEGUNDA – DA EXECUÇÃO, PRAZO E LOCAL DE ENTREGA:**



**PREFEITURA DE PALMAS**  
Superintendência de Compras e Licitações

<b>SUCOL</b>
Fis.: _____
Ass.: _____

EDITAL DE PREGÃO ELETRÔNICO Nº 124/2019  
LICITAÇÃO AMPLA CONCORRÊNCIA

2.1. A CONTRATADA deverá atender durante toda a vigência deste Contrato as condições e prazos de execução estabelecidos no ANEXO II – TERMO DE REFERÊNCIA do Edital.

2.2. Prazo para entrega dos objetos licitados: em até 45 (quarenta e cinco) dias consecutivos contados a partir do primeiro dia útil subsequente ao da expressa comunicação, da SESMU, ao fornecedor da emissão de nota de empenho.

2.3. Os materiais deverão ser entregues no Almoarifado central da prefeitura, localizado na Quadra 112 Sul, R. SR 01, lt. 28 CEP: 77.000,00 de segunda-feira á sexta-feira, horário das 13ás 18 horas.

**CLÁUSULA TERCEIRA – DO RECEBIMENTO:**

3.1. As condições de recebimento dos produtos objeto deste Contrato são aquelas previstas no ANEXO II - Termo de Referência do edital da licitação oriunda deste contrato, o qual faz parte independentemente de transcrição.

**CLÁUSULA QUARTA – DA GARANTIA:**

4.1. Todos os materiais deverão estar de acordo com o especificado no Termo de Referência do Edital.

4.2. A garantia dos materiais deverá ser conforme assevera o Código de Defesa do Consumidor, Lei nº 8.078/90, sob responsabilidade integral do FORNECEDOR.

4.3. O FORNECEDOR deverá substituir qualquer serviço prestado em desconformidade ao objeto, à suas expensas, sem ônus adicionais ao ÓRGÃO GERENCIADOR, em prazo determinado pela administração, sob pena de multa.

**CLÁUSULA QUINTA – DO VALOR:**

5.1. O valor ordinário do presente Instrumento é de R\$ \_\_\_\_\_ (\_\_\_\_\_), compreendendo todas as despesas e custos diretos e indiretos necessários à perfeita execução deste Contrato.

**CLÁUSULA SEXTA – DA DOTAÇÃO ORÇAMENTÁRIA:**

6.1. A despesa com o fornecimento dos produtos objeto deste Contrato correrá à conta da Dotação Orçamentária consignada:

**Unidade Gestora:**  
**Classificação Orçamentária:**  
**Natureza de Despesa:**  
**Fonte de Recursos:**

6.2. As despesas inerentes à execução deste Contrato serão liquidadas através da Nota de Empenho nº \_\_\_\_\_, emitida em \_\_\_\_/\_\_\_\_/\_\_\_\_ à conta da dotação orçamentária especificada nesta cláusula.

6.3. A CONTRATADA emitirá Nota Fiscal em observância à unidade gestora emissora da nota de empenho que albergou a aquisição.

**CLÁUSULA SÉTIMA – DO PAGAMENTO:**





**PREFEITURA DE PALMAS**  
Superintendência de Compras e Licitações

<b>SUCOL</b>
Fis.: _____
Ass.: _____

EDITAL DE PREGÃO ELETRÔNICO Nº 124/2019  
LICITAÇÃO AMPLA CONCORRÊNCIA

7.1. O fornecedor habilitar-se-á ao pagamento mediante o efetivo fornecimento dos produtos, com a apresentação de Nota Fiscal/ Fatura e após terem sido cumpridos todos os critérios estabelecidos no Termo de Referência anexo do edital.

7.2. Os valores discriminados em Nota Fiscal deverão ser os mesmos consignados na Nota de Empenho.

7.3. O pagamento será efetuado à contratada por meio de Ordem Bancária, através do domicílio bancário pelo qual deseja receber seus créditos, no prazo de até 30 (trinta) dias contados do competente atesto da nota fiscal. Caso a fatura seja devolvida por inexata, novo prazo de igual magnitude será contado a partir de sua reapresentação;

7.4. Será verificada anteriormente ao pagamento a manutenção, pela contratada, das mesmas condições de habilitação exigidas para a contratação, devendo o resultado dessa consulta ser impresso e juntado aos autos do processo próprio;

7.5. A contratante pagará a fatura somente à contratada, vedada sua negociação com terceiros ou sua colocação em cobrança bancária;

7.6. Os preços ofertados e adjudicados serão considerados fixos e irrevogáveis

7.7. Nos casos de eventuais atrasos de pagamento, desde que a Contratada não tenha concorrido, de alguma forma, para tanto, fica convencionado que a taxa de compensação financeira devida pela Contratante, entre a data do vencimento e o efetivo adimplemento da parcela, é calculada mediante a aplicação da seguinte fórmula:

$EM = I \times N \times VP$ , sendo:

EM = Encargos moratórios;

N = Número de dias entre a data prevista para o pagamento e a do efetivo pagamento;

VP = Valor da parcela a ser paga.

I = Índice de compensação financeira = 0,00016438, assim apurado:

$$I = (TX)$$

$$I = \frac{(6/100)}{365}$$

$$I = 0,00016438$$

$$TX = \text{Percentual da taxa anual} = 6\%$$

**CLÁUSULA OITAVA – DAS OBRIGAÇÕES DO CONTRATANTE E DA CONTRATADA:**

8.1. A CONTRATADA obriga-se a executar o objeto em perfeita harmonia e concordância com as normas adotadas pelo CONTRATANTE, com especial observância dos termos do instrumento da Licitação deste contrato.

8.2. Nos preços estabelecidos estão incluídas todas e quaisquer despesas com o objeto deste instrumento, tais como: encargos sociais, salários de seus funcionários, atendimento às normas de segurança no trabalho, impostos, multas, taxas, fretes e qualquer outro encargo que incida ou venha a incidir sobre o objeto.

8.3 A fiscalização por parte da contratante não exclui nem reduz a responsabilidade da CONTRATADA pelos danos causados à CONTRATANTE ou a terceiros, resultantes de ação ou omissão culposa ou dolosa de quaisquer de seus empregados ou prepostos.



**PREFEITURA DE PALMAS**  
Superintendência de Compras e Licitações

<b>SUCOL</b>
Fls.: _____
Ass.: _____

EDITAL DE PREGÃO ELETRÔNICO Nº 124/2019  
LICITAÇÃO AMPLA CONCORRÊNCIA

**8.4. Constituem obrigações da Contratada:**

8.4.1. As condições gerais para a realização dos fornecimentos estão estabelecidas no Termo de Referência constante no ANEXO II.

8.4.2. Fica a empresa obrigada a fornecer os produtos de comprovada qualidade, obedecendo as normas de padronização e qualificação aplicáveis em cada caso e a atender as exigências contidas no ANEXO II - Termo de Referência do edital.

8.4.3. Prazo para entrega dos objetos licitados: em até 30 (trinta) dias consecutivos contados a partir do primeiro dia útil subsequente ao da expressa comunicação, da SEISP, ao fornecedor da emissão de nota de empenho.

8.4.4. Os materiais deverão ser entregues Almoxarifado central da prefeitura, localizado na Quadra 112 Sul, R. SR 01, lt. 28 CEP: 77.000,00 de segunda-feira á sexta-feira, horário das 13ás 18 horas.

8.4.6. A CONTRATADA deverá reparar, corrigir, ou substituir, às suas expensas, no total ou em parte, o objeto deste contrato em que se verifiquem vícios, defeitos ou incorreções resultantes da execução.

8.4.7. É obrigação da CONTRATADA efetuar, a qualquer tempo, a substituição dos materiais rejeitado, quando houver divergências relativas às especificações constantes do pedido, independentemente da quantidade rejeitada.

8.4.8. Os produtos fornecidos em desacordo com o Edital serão notificados, sendo que a empresa será responsabilizada pelos prejuízos a que der causa, conforme determinação legal e especificações no ANEXO II - Termo de Referência do edital.

8.4.9. A CONTRATADA deverá dar ciência, imediatamente e por escrito, de qualquer anormalidade que verificar na execução do objeto, bem como, prestar esclarecimentos que forem solicitados pela contratante.

8.4.10. A CONTRATADA não poderá deixar de executar qualquer atividade necessária ao perfeito fornecimento do objeto, sob qualquer alegação.

8.4.11. A CONTRATADA fica obrigada a manter, durante toda a execução do contrato, em compatibilidade com as obrigações por ela assumidas, todas as condições de habilitação e qualificação exigidas na licitação, bem como fornece ao contratado de forma plena e ininterrupta, durante a vigência do contrato.

8.4.12. É obrigação da CONTRATADA fornecer os materiais de acordo com as especificações do termo de referência, prezando pela qualidade dos produtos nas quantidades especificadas.

8.4.13. A contratada não poderá subcontratar o objeto deste contrato.

**8.5. Constituem obrigações da Contratante:**

8.5.1. Exercer a fiscalização e supervisão no fornecimento dos produtos, por servidores designados, podendo sustar e/ou recusar o recebimento de qualquer produto, caso não esteja de acordo com as



**PREFEITURA DE PALMAS**  
Superintendência de Compras e Licitações

<b>SUCOL</b>
Fls.: _____
Ass.: _____

EDITAL DE PREGÃO ELETRÔNICO Nº 124/2019  
LICITAÇÃO AMPLA CONCORRÊNCIA

especificações e condições estabelecidas no edital, e adotando as providências necessárias à perfeita execução deste contrato.

8.5.3. Conferir toda a documentação técnica gerada e apresentada durante a execução do objeto, efetuando o seu atesto quando a mesma estiver em conformidade com os padrões de informação e qualidade exigidos.

8.5.4. Prestar as informações e os esclarecimentos necessários, que sejam relevantes e indispensáveis ao eficiente fornecimento dos produtos, que venham a ser solicitados pela CONTRATADA.

8.5.5. Anotar em registro próprio, todas as ocorrências relacionadas com a execução do objeto deste termo, determinando o que for necessário à regularização das faltas ou defeitos observados.

8.5.6. Comunicar, oficialmente, a CONTRATADA, quaisquer irregularidades verificadas/detectadas no fornecimento dos produtos objeto deste contrato, notificando sobre imperfeições, multas, penalidades, falhas ou irregularidades constantes no objeto, para que sejam adotadas as medidas corretivas necessárias.

8.5.7. Observar o cumprimento dos requisitos de qualificação exigidos, solicitando à contratada as substituições que se verificarem necessárias.

8.5.8. Proporcionar todas as facilidades necessárias ao bom andamento do fornecimento desejado.

8.5.9. Atestar a execução do objeto contratado por meio do setor competente.

8.5.10. Efetuar o respectivo pagamento devido, dentro do prazo estipulado, desde que cumpridas todas as formalidades e exigências legais e contratuais.

**CLÁUSULA NONA – DAS SANÇÕES ADMINISTRATIVAS:**

9.1. Caso a CONTRATADA deixe de atender alguma das exigências durante a fase de licitação, poderão ser aplicadas às seguintes penalidades:

9.1.1. **ADVERTÊNCIA:** É o aviso por escrito, emitido quando a Licitante descumprir qualquer obrigação, e será expedido pela Superintendência de Compras e Licitações.

9.1.2. **MULTA:** É a sanção pecuniária de 15% (quinze por cento) sobre o valor estimado da contratação imposta à Licitante, pela Superintendência de Compras e Licitações nos seguintes casos:

- a) Quando a licitante não mantiver sua proposta após a fase habilitação;
- b) Em caso de recusa injustificada do adjudicatário em retirar a nota de empenho ou instrumento equivalente, após decorrido 5 (cinco) dias.

9.1.3. A multa poderá ser aplicada cumulativamente com outras sanções, segundo a natureza e a gravidade da falta cometida, consoante o previsto na Lei nº 8.666/93.

9.1.4. **SUSPENSÃO:** Da participação em licitação e impedimento de contratar com a ADMINISTRAÇÃO PÚBLICA:



**PREFEITURA DE PALMAS**  
Superintendência de Compras e Licitações

<b>SUCOL</b>
Fls.: _____
Ass.: _____

EDITAL DE PREGÃO ELETRÔNICO Nº 124/2019  
LICITAÇÃO AMPLA CONCORRÊNCIA

- a) Apresentar documentos fraudulentos, adulterados ou falsificados nas licitações, objetivando obter, para si ou para outrem, vantagem decorrente da adjudicação do objeto da licitação;
- b) Tenha praticado atos ilícitos visando a frustrar os objetivos da licitação;
- c) Receber qualquer das multas previstas no subitem **9.1.2** e não efetuar o pagamento;
- d) Recusar-se a assinar o contrato ou qualquer documento hábil que venha substituí-lo.

9.2. A penalidade de suspensão será publicada no Diário Oficial do Município, do Estado e da União.

9.3. Em todos os casos sempre será observado o direito constitucional à ampla defesa e ao contraditório.

**9.4. As penalidades pelo não cumprimento total ou parcial do fornecimento, sem prejuízo da cobrança de perdas e danos, são:**

- a) Advertência;
- b) Multa de 10% (dez por cento) do valor global da proposta, no caso de inexecução total da obrigação;
- c) Multa de 10% (dez por cento) do valor correspondente à parte não cumprida, no caso de inexecução parcial da obrigação, inclusive no caso de reposição do objeto rejeitado;
- d) Multa de 0,33% (trinta e três centésimos por cento) por dia, no caso de inexecução diária do fornecimento objeto desta licitação, até o máximo de 30 (trinta) dias, a partir dos quais será considerado descumprimento parcial da obrigação, conforme alínea anterior;
- e) Suspensão temporária de participação em licitação e impedimento de contratar com a Administração, por prazo não superior a 2(dois) anos, em função da natureza e da gravidade da falta cometida, conforme previsto nos termos do artigo 7º da Lei 10.520/02, Decreto Municipal nº 946/2015 e Leis subsidiárias;
- f) Declaração de inidoneidade para licitar ou contratar com a Administração Pública, considerando, para tanto, reincidências de faltas, sua natureza e gravidade.

9.5. Quando o proponente não aceitar a nota de empenho/assinar o termo contratual na forma estabelecida, estará sujeito à multa do item **9.1.2 “b”** e à penalidade do item **9.4 “e”** ou **9.4 “f”**, além de decair o direito ao fornecimento do objeto.

9.6. As sanções administrativas poderão ser aplicadas sem prejuízo da cobrança de perdas e danos e das ações penais cabíveis.

9.7. As multas aplicadas serão descontadas do pagamento devido pela Prefeitura ou, não sendo possível, deverão ser recolhidas pelo licitante em até 30 (trinta) dias, contados da intimação, sob pena de inscrição em Dívida Ativa para cobrança judicial.

9.8. A aplicação de qualquer das penalidades previstas realizar-se-á em processo administrativo que assegurará o contraditório e a ampla defesa observando-se o procedimento previsto na Lei Federal nº 8.666/93, e subsidiariamente na Lei Municipal nº 1.156/2002.

9.9. As multas e penalidades serão aplicadas diretamente pelo órgão contratante através do ordenador de despesa, sem prejuízo das sanções cíveis ou penais cabíveis, ou de processo administrativo.



**PREFEITURA DE PALMAS**  
Superintendência de Compras e Licitações

<b>SUCOL</b>
Fls.: _____
Ass.: _____

EDITAL DE PREGÃO ELETRÔNICO Nº 124/2019  
LICITAÇÃO AMPLA CONCORRÊNCIA

9.10. A CONTRATADA proponente será cientificada, por escrito, da multa aplicada, ficando com o prazo de 05 (cinco) dias para, se o desejar, recorrer ao órgão ordenador da despesa.

9.11. Pela inobservância dos termos do Edital poderá haver a incidência das penalidades de advertência, suspensão temporária de participação em licitação e impedimento de contratar com a Administração ou declaração de inidoneidade para licitar ou contratar com a Administração Pública.

9.12. Incorrerá nas mesmas sanções do item anterior a empresa que apresentar documento fraudado ou falsa declaração para fins de habilitação neste certame.

**CLÁUSULA DÉCIMA – DA RESCISÃO:**

10.1. O presente Instrumento poderá ser rescindido:

- a) Por ato unilateral e escrito da Administração, nos casos enumerados nos incisos I a XII e XVII e XVIII do art. 78, da Lei 8.666/93;
- b) Amigavelmente, por acordo entre as partes, reduzido a termo no respectivo procedimento administrativo, desde que haja conveniência para a Administração; ou
- b) Judicialmente, nos termos da Lei.

Parágrafo Único – No caso de rescisão amigável, a parte que pretender rescindir o contrato comunicará sua intenção à outra, por escrito.

**CLÁUSULA DÉCIMA PRIMEIRA – DA VINCULAÇÃO:**

11.1. O presente Contrato fica vinculado ao processo administrativo nº **2018003358**.

**CLÁUSULA DÉCIMA SEGUNDA – DA LEGISLAÇÃO E CASOS OMISSOS:**

12.1. O presente Instrumento, inclusive os casos omissos, regulam-se pela Lei nº 10.520/2002, pelo Decreto nº 5.450/2005 e, subsidiariamente, pela Lei nº 8.666/1993.

**CLÁUSULA DÉCIMA TERCEIRA – DA VIGÊNCIA:**

13.1. O Contrato terá início a partir da data de sua assinatura adstrito à vigência dos respectivos créditos orçamentários, ou seja, até 31/12 do ano em curso, podendo ser prorrogado com base no disposto no art. 57 da Lei nº. 8.666/93, desde que demonstrada a vantajosidade econômica para tanto.

**CLÁUSULA DÉCIMA QUARTA – DA TERCEIRIZAÇÃO:**

14.1. O CONTRATANTE não se responsabilizará por contratos que a CONTRATADA venha a celebrar com terceiros, cujas obrigações serão de sua exclusiva responsabilidade.

**CLÁUSULA DÉCIMA QUINTA – DA PUBLICAÇÃO:**

15.1. A publicação resumida do presente Contrato no Diário Oficial do Município, que é condição indispensável para sua eficácia, será providenciada pelo CONTRATANTE, nos termos do parágrafo único do artigo 61 de Lei nº 8.666/93.



**PREFEITURA DE PALMAS**  
Superintendência de Compras e Licitações

<b>SUCOL</b>
Fis.: _____
Ass.: _____

EDITAL DE PREGÃO ELETRÔNICO Nº 124/2019  
LICITAÇÃO AMPLA CONCORRÊNCIA

**CLÁUSULA DÉCIMA SEXTA – DA GESTÃO E FISCALIZAÇÃO:**

16.1. A gestão e fiscalização da execução deste Contrato serão efetuadas por servidor designado pelo CONTRATANTE.

**CLÁUSULA DÉCIMA SÉTIMA – DO FORO:**

17.1. Para dirimir todas as questões oriundas do presente contrato fica eleito o Foro de Palmas - TO, com renúncia expressa de qualquer outro, por mais privilegiado que seja.0

17.2. E, para firmeza e como prova de assim haverem, entre si, ajustado e contratado, lavrou-se o presente Termo que, depois de lido e achado conforme, vai assinado pelas partes contratantes.

Palmas - TO, \_\_\_de \_\_\_ de 2019.

**CONTRATANTE:**      **CONTRATADO:**